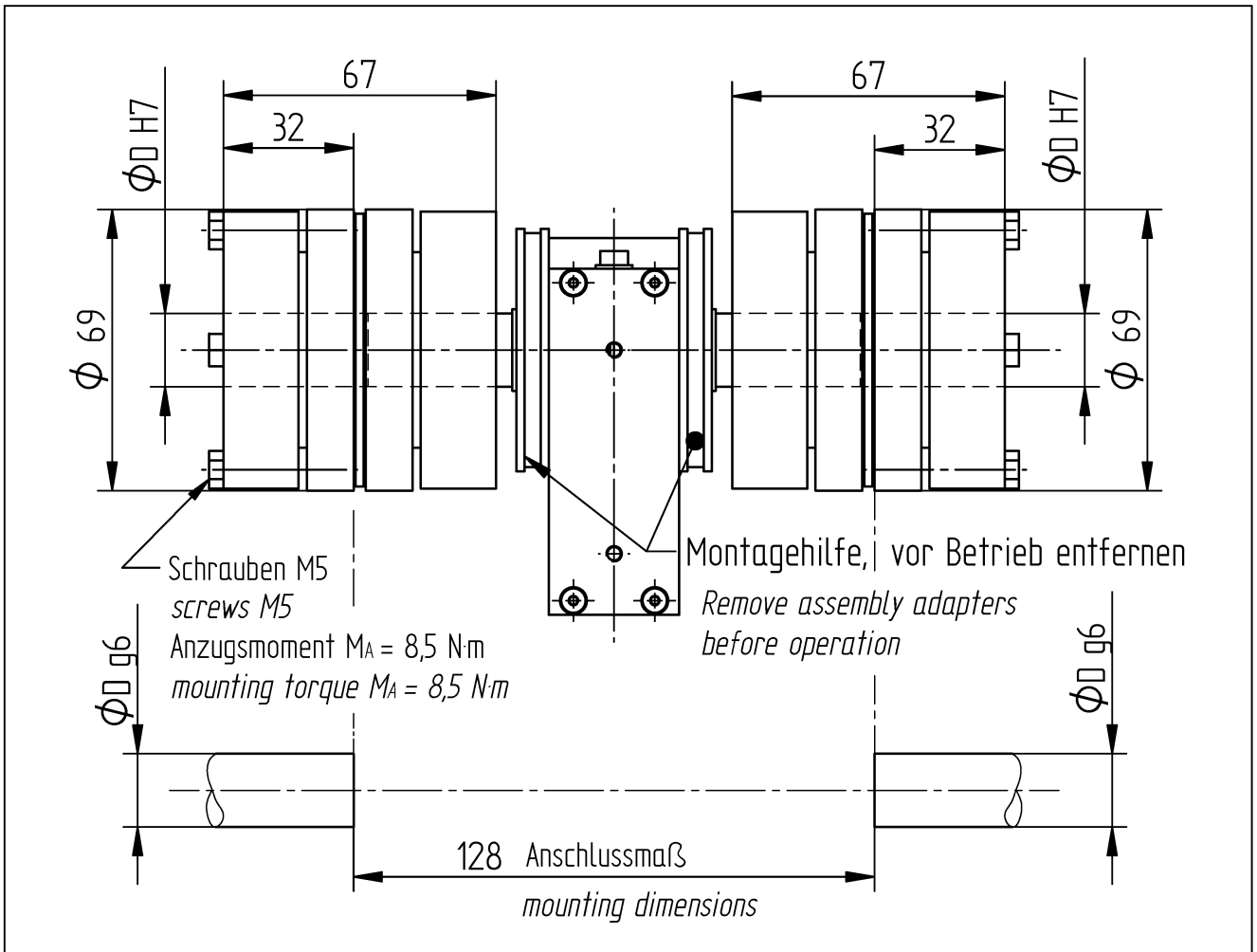


Drehmomentsensor Typ DR-2500 mit Kupplung Typ Roba-DS 950.320 (Klemmnabe)
Torque sensor type DR-2500 with coupling type 950.320 Gr. 10 (clamping hub)



Artikel-Nr. art. no.	Messbereich nominal torque [N·m]	Typ 950.320 Größe type 950.320 size	max. Drehzahl max. speed [U/min]	Abmessungen dimensions [mm]	
				ϕD	
46021	50	10	20000	14...38	
46021	100 *	10	20000	18...38	

* Bei 100 N·m ist kein Überlastbetrieb möglich – At 100 N·m no overload operation possible

Maximaler Winkelversatz 0,5° - maximum angular misalignment 0,5°

Maximaler Axialversatz 0,3mm - maximum axial misalignment 0,3mm

Bei Bestellung bitte immer den gewünschten ϕD angeben !
Please specify requested bore ϕD at order.!