

# シリーズ160,161,162 位置変換器(変位センサー)



## 特徴 ケーブル(ワイヤー)式

1. 測定範囲 最大 0-108 cm (シリーズ 162)
2. 精密コンダクティブ・プラスチック/ハイブリッドポテンシオメータ使用アナログ出力
3. ねじ切りきドラムによる優れた繰返し性
4. 回転部はベアリング使用
5. オプションで多様な取付ベースを用意



## アプリケーション

工業機械、自動車及び航空機等の各構成要素の位置(変位)、移動方向、運動速度の計測

## ポテンシオメータの仕様

ポテンシオメータの回転数	1 回転	3 回転	5 回転
ポテンシオメータのタイプ	コンダクティブ・プラスチック	ハイブリッド構造	ハイブリッド構造
抵抗値、許容度	5 KΩ ±20%	5 KΩ ±5%	5 KΩ ±5%
移動:電気角/機械角	340度/360度	1080度/1080+10,-0度	1800度/1800+10,-0度
	変位ケーブルの移動が、電気角を超える場合、出力はありません		
機械寿命	10 Mサイクル、軸回転	5 Mサイクル、軸回転	5 Mサイクル、軸回転
定格電力	1.0 W. 70°Cにおいて	1.5 W. 70°Cにおいて	2.0 W. 70°Cにおいて
	125°Cの0 W迄線形的に減少		
直線性(VRCI-P-100A)	±1.0 %	±0.5 %	±0.35 %
出力の滑らかさ	<0.1 %	最大0.5 %	最大0.35 %
絶縁抵抗	100 MΩ @1000Vdc	1000 MΩ @.500 Vdc	1000 MΩ @500 Vdc
誘電耐力	1000 Vdc	1000 Vdc	1000 Vdc
動作温度範囲	-40°C ~ +125°C	-55°C ~ +125°C	-55°C ~ +125°C
電気接続	3端子(1,2,3)	3端子(CW,CCW,S)	3端子(CW,CCW,S)
耐衝撃	50 g, 11ミリ秒間	100 g, 6ミリ秒間	100 g, 6ミリ秒間
振動	10~2000Hz, 15gにおいて		
温度係数(最大)	±400 PPM/°C	±0.007 %/°C	±0.007 %/°C
出力信号	零から電源電圧迄のアナログ信号(電圧分割回路)		
最大供給電流	12 mA		
最大電源電圧	35 Vdc (電圧分割回路を使用)		

## その他の仕様

ケース材質:

精密加工陽極処理.2024 アルミニウム

変位ケーブル:

直径 0.46 mm、7-by-7 撚りステンレス鋼.最小破断力 177 N.標準外部変位ケーブル長さ\*最小 30 cm.測定体への接続のために、変位ケーブルへかしまられていないループスリーブ及びプルリングが供給されます。適当にかしまられた場合の強度は約 88 N です。外部変位ケーブル長さの変更や他の接続方法(ループスリーブのかしめ等)もオプションで可能です。\*ケーブルストップからループスリーブまでの長さ。直径 0.69 mm(C90)はタイプにより可能な場合があります。

電気接続:

3ヶ所のハンダ付け端子.電気ケーブルはオプションです。

概算質量:

シリーズ 160	シリーズ 161	シリーズ 162
約 113 グラム	約 170 グラム	約 255 グラム

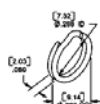
環境保護:

NEMA4 / IP56.オプションのセンサーカバーを取り付けた場合  
DO-160D Env.Cat.EIEIABXHRFDFSAXXXXXXXXXXXXX

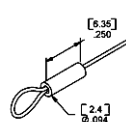
## オプション付属品

- ◎ケーブルガイド:内部ケーブルドラムへの巻き取りを確実にします・高ケーブル張力タイプに必要です。工場に取り付けます。
- ◎アイドラー:標準およびユニバーサルベースに取り付け・変位ケーブルの方向を変えます。ケーブルガイドと共に使用できません。このアイドラーを使用した場合、変位ケーブルの寿命は短くなり、また最大測定範囲も約 19.1mm減少します。
- ◎センサカバー:ポテンシオメータをカバーし、埃や水しぶき等から保護します。

プルリング  
インチ[mm]



ループスリーブ  
インチ[mm]





シリーズ 160,161,162 位置変換器

オプション注文コード: 16\_ - -abcde e:特別注文は、物品の表示ラベル等へは9で示されることがあります。

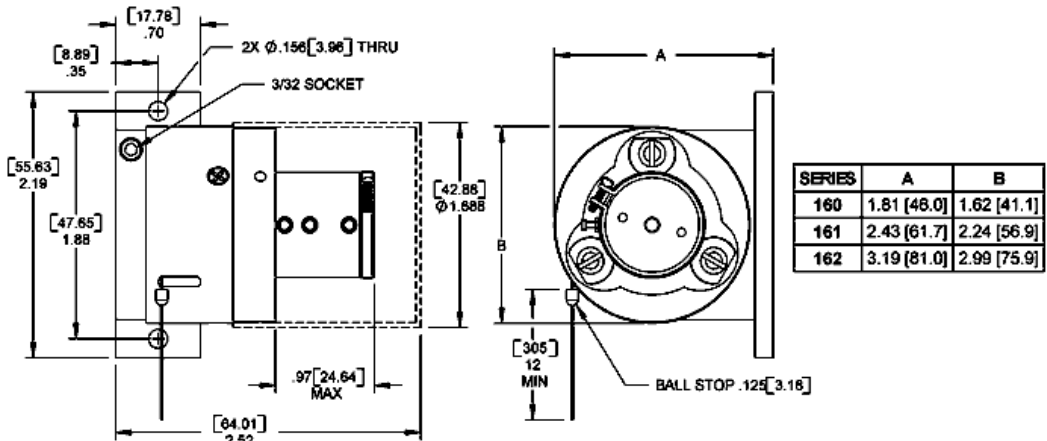
型式番号の例: 160-0321-S5SS-0M60-ATDS は、

ケーブル出口:スロット,ケーブル張力(-050)、センサーカバー付き,標準ベース, 外部変位ケーブル長さ 60 cm 及び直線性試験成績書(電源 5Vdc)付きです。

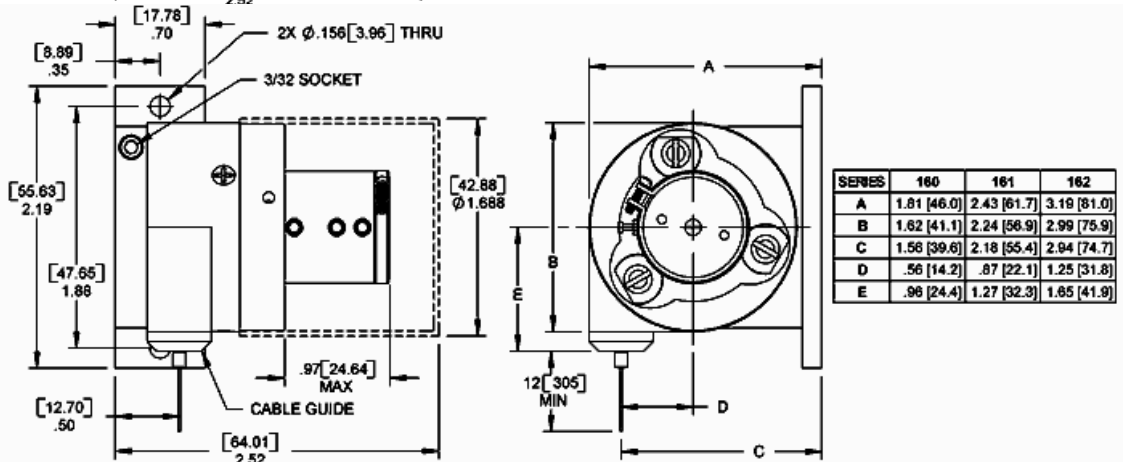
シリーズ160	a	S	ケーブル出口:スロット	
		C	ケーブル出口:ケーブルガイドP/N 160045-1	
		D	ケーブル出口:アイドラーP/N 160022.ケーブルガイドと共に本体に取付けられません	
		R	ケーブル出口:ラウンド アバウトP/N 301224	
	b	5	ケーブル張力 -050	
		6	ケーブル張力 -060	
		7	ケーブル張力 -070	
		8	ケーブル張力 -080.ケーブルガイドを付けて下さい	
	c	N	センサーカバー無し	
		S	センサーカバー P/N 160060付き	
	d	D	ベース: 取付ディスク P/N 160040-1ラウンド アバウト ケーブル出口には使用不可	
		S	ベース: 標準 P/N 160015-1	
		U	ベース: ユニバーサル P/N 160030-1	
		B	ベース: ビックフット P/N 160015-13	
		H	ベース: h P/N 160015-G1	
	シリーズ161	a	S	ケーブル出口:スロット
C			ケーブル出口:ケーブルガイドP/N 160045-3	
D			ケーブル出口:アイドラーP/N 161022.ケーブルガイドと共に本体に取付けられません	
R			ケーブル出口:ラウンド アバウトP/N 301224	
b		5	ケーブル張力 -050	
		6	ケーブル張力 -060	
		7	ケーブル張力 -070	
		8	ケーブル張力 -080.ケーブルガイドを付けて下さい	
c		N	センサーカバー無し	
		S	センサーカバー P/N 160060付き	
d		D	ベース: 取付ディスク P/N 160040-1ラウンド アバウト ケーブル出口には使用不可	
		S	ベース: 標準 P/N 160015-3	
		U	ベース: ユニバーサル P/N 160030-3	
		B	ベース: ビックフット P/N 160015-13	
シリーズ162		a	S	ケーブル出口:スロット
			C	ケーブル出口:ケーブルガイドP/N 160045-5
	D		ケーブル出口:アイドラーP/N 161022.ケーブルガイドと共に本体に取付けられません	
	R		ケーブル出口:ラウンド アバウトP/N 301224	
	b	5	ケーブル張力 -050	
		6	ケーブル張力 -060	
		7	ケーブル張力 -070	
		8	ケーブル張力 -080.ケーブルガイドを付けて下さい	
	c	N	センサーカバー無し	
		S	センサーカバー P/N 160060付き	
	d	D	ベース: 取付ディスク P/N160040-1ラウンド アバウト ケーブル出口には使用不可	
		S	ベース: 標準 P/N 160015-5	
		U	ベース: ユニバーサル P/N 160030-5	
		B	ベース: ビックフット P/N 160015-15	
	各シリーズ	e 特別 注文	-XMXX	特注外部変位ケーブル長さ60cmの場合; 0M60. 1mの場合1M00
			-XMXXCR	ループスリーブをかしめる場合
-ATDS			直線性試験成績書.電源 5 Vdc	
-ATDS02			直線性試験成績書.電源 10 Vdc	
-C90			高張力用変位ケーブル直径 0.69 mm	
-ECXM			特注電気ケーブル長さ,2 mの場合;EC2M	

シリーズ 160,161,162 位置変換器  
外形寸法図:単位インチ[mm]

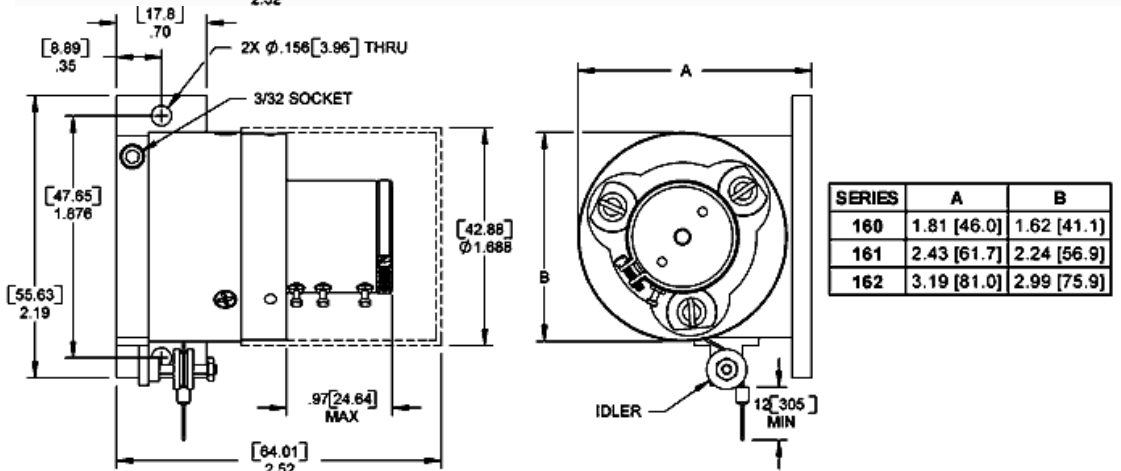
スロット ケーブル出口、標準ベース、センサカバー付き



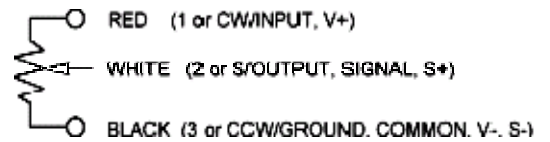
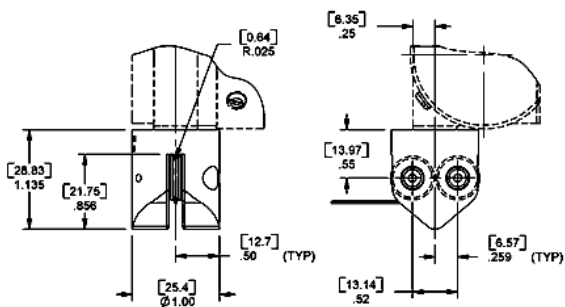
ケーブルガイド ケーブル出口、標準ベース、センサカバー付き



アイドラー ケーブル出口、標準ベース、センサカバー付き  
このアイドラーを使用した場合、変位ケーブルの寿命は短くなり、また最大測定範囲も約 19.1mm 減少します。



ラウンドアバウト ケーブルガイド



電気配線略図

ご注意:このカタログに記載されている内容はご通知無く変更されます。2006.6.12 S021H(060507)

日本総代理店 株式会社パシフィック テクノロジー

〒273-0005千葉県船橋市本町6丁目18番5号 大和船橋ビル6F

TEL:047-426-1650 FAX:047-426-1652

E-mail: sales@pac-tech.com Homepage <http://www.pac-tech.com>