

シリーズ160,161,162 位置変換器(変位センサー)

特徴 ケーブル(ワイヤー)式

1. 測定範囲 最大 0-108 cm (シリーズ 162)
2. 精密コンダクティブ・プラスチック/ハイブリッド
ポテンシオメータ使用アナログ出力
3. AccuTrak™ ねじ切りきドラムによる優れた繰り返し性
4. 回転部はベアリング使用
5. オプションで多様な取付ベースを用意
6. DirectConnect™ センサー ツー ドラムテクノロジー=
零バックラッシュ,ねじれスプリングあるいはクラッチ無し



アプリケーション

工業機械、自動車及び航空機等の各構成要素の位置(変位)、移動方向、運動速度の計測

ポテンシオメータの仕様

| ポテンシオメータの回転数 | 1 回転 | 3 回転 | 5 回転 |
|--------------|-------------------------------|--------------------------|---------------------------|
| ポテンシオメータのタイプ | コンダクティブ・プラスチック | ハイブリッド構造 | ハイブリッド構造 |
| 抵抗値、許容度 | 5 KΩ±20%. | 5 KΩ±5%. | 5 KΩ±5%. |
| 移動:電気角/機械角 | 340度/360度 | 1080度/1080+10,-0度 | 1800度/1800+10,-0度 |
| | 変位ケーブルの移動が、電気角を超える場合、出力はありません | | |
| 機械寿命 | 10 Mサイクル、軸回転 | 5 Mサイクル、軸回転 | 5 Mサイクル、軸回転 |
| 定格電力 | 1.0 W. 70°Cにおいて | 1.5 W. 70°Cにおいて | 2.0 W. 70°Cにおいて |
| | 125°Cの0 W迄線形的に減少 | | |
| 直線性誤差 | ±1.0 % VRCI-P-100Aによる | ±0.5 % VRCI-P-100Aによる | ±0.35 % VRCI-P-100Aによる |
| 出力の滑らかさ | <0.1 % | 最大0.5 % | 最大0.35 % |
| 絶縁抵抗(最小) | 100 MΩ.@1000Vdc | 1000 MΩ@.500 Vdc | 1000 MΩ@500 Vdc |
| 誘電耐力(最小) | 1000 Vdc | 1000 Vdc | 1000 Vdc |
| 動作温度範囲 | -40°C~+125°C | -55°C~+125°C | -55°C~+125°C |
| 電気接続 | 3端子(1,2,3) | 3端子(CW,CCW,S) | 3端子(CW,CCW,S) |
| 耐 衝 撃 | 50 g, 11ミリ秒間 | 100 g, 6ミリ秒間 | 100 g, 6ミリ秒間 |
| 耐 振 動 | 10~2000Hz, 15gにおいて | | |
| 温度係数(最大) | ±400 PPM/°C | ±0.007 %/°C | ±0.007 %/°C |
| 出力信号 | 零から電源電圧迄のアナログ信号(電圧分割回路) | | |
| 最大供給電流 | 12 mA | | |
| 最大電源電圧 | 35 Vdc (電圧分割回路を使用) | | |

その他の仕様

ケース材質: 精密加工陽極処理.2024 アルミニウム
変位ケーブル: 直径 約 0.46 mm、7×7 燃りステンレス鋼.最小破断力 177 N.標準外部変位ケーブル長さ約 30 cm.測定体への接続のために、変位ケーブルへかきめられていないループスリーブ及びブリリング等が供給されます。高張力用の 直径約 0.69 mm(C90)はタイプにより可能な場合があります。

電気接続: 3ヶ所のハンダ付け端子.

概算質量:

| | シリーズ 160 | シリーズ 161 | シリーズ 162 |
|--|-----------|-----------|-----------|
| | 約 113 グラム | 約 170 グラム | 約 255 グラム |

環境保護:

NEMA4 / IP56.オプションのセンサーカバーを取り付けた場合
DO-160D(ED-14D) Env.Cat.EIEIABXHRFDFSAXXXXXXXXXXX

オプション付属品

- ◎ケーブルガイド:内部ケーブルドラムへの巻き取りを確実にします・高ケーブル張力タイプに必要です。工場に取り付けます。
- ◎アイドラ:標準ベースに取付け・変位ケーブルの方向を変えます。ケーブルガイドと共に使用できません。このアイドラを使用した場合、変位ケーブルの寿命は短くなり、また最大測定範囲も約19.1mm減少します。Opt 7-070及びOpt 8-080スプリングには使用できません。直径0.46 mm 変位ケーブル用です。
- ◎センサカバー:ポテンシオメータをカバーし、埃や水しぶき等から保護します。

シリーズ 160, 161, 162 位置変換器

型式番号と測定範囲および概算ケーブル張力と最大加速度

型式の添番号の末尾がポテンシオメータの回転数を示します。

また、添番号の最初の3桁の数字を8で割った値が測定範囲をインチで示します。

下記のケーブル張力は概算の目安値です。

| 型 式 | 測定範囲 | | 概算ケーブル張力範囲:最大引き込みから最大引き出し | | | | | | | |
|----------|-------|------|---------------------------|--------------|-------------------|--------------|-------------------|--------------|-------------------|---------|
| | | | Opt 5:-050 スプリング* | | Opt 6:-060 スプリング* | | Opt 7:-070 スプリング* | | Opt 8:-080 スプリング* | |
| | インチ | mm | オンス | N | オンス | N | オンス | N | オンス | N |
| 160-0161 | 2.00 | 51 | 9 ~ 15 | 3 ~ 4 | 16 ~ 25 | 4 ~ 7 | 30 ~ 37 | 8 ~ 10 | 40 ~ 55 | 11 ~ 15 |
| 160-0241 | 3.00 | 76 | 7 ~ 12 | 2 ~ 3 | 10 ~ 18 | 3 ~ 5 | 17 ~ 30 | 5 ~ 8 | 40 ~ 55 | 11 ~ 15 |
| 160-0321 | 4.00 | 102 | 4 ~ 8 | 1 ~ 2 | 5 ~ 12 | 1 ~ 4 | 12 ~ 20 | 3 ~ 6 | 28 ~ 55 | 7 ~ 16 |
| 160-0483 | 6.00 | 152 | 10 ~ 21 | 3 ~ 6 | 12 ~ 30 | 3 ~ 8 | 48 ~ 72 | 13 ~ 20 | 75 ~ 160 | 21 ~ 45 |
| 160-0643 | 8.00 | 203 | 7 ~ 17 | 2 ~ 5 | 9 ~ 24 | 3 ~ 7 | 22 ~ 38 | 6 ~ 11 | 40 ~ 120 | 11 ~ 33 |
| 160-0803 | 10.00 | 254 | 6 ~ 13 | 2 ~ 4 | 8 ~ 19 | 2 ~ 5 | 16 ~ 32 | 4 ~ 9 | 35 ~ 100 | 10 ~ 28 |
| 160-0963 | 12.00 | 305 | 5 ~ 11 | 1 ~ 3 | 7 ~ 19 | 2 ~ 5 | 14 ~ 27 | 4 ~ 8 | 24 ~ 82 | 7 ~ 23 |
| 160-1085 | 13.50 | 343 | 7 ~ 20 | 2 ~ 6 | 12 ~ 28 | 3 ~ 8 | 18 ~ 53 | 5 ~ 15 | 30 ~ 134 | 8 ~ 37 |
| 160-1285 | 16.00 | 406 | 6 ~ 17 | 2 ~ 5 | 8 ~ 24 | 2 ~ 7 | 19 ~ 40 | 5 ~ 11 | 17 ~ 102 | 5 ~ 28 |
| 160-1505 | 18.75 | 476 | 5 ~ 14 | 1 ~ 4 | 8 ~ 22 | 2 ~ 6 | 15 ~ 39 | 4 ~ 11 | 24 ~ 90 | 6 ~ 26 |
| 160-1705 | 21.25 | 540 | 5 ~ 12 | 1 ~ 3 | 7 ~ 19 | 2 ~ 5 | 12 ~ 33 | 3 ~ 9 | 14 ~ 79 | 4 ~ 22 |
| 161-0461 | 5.75 | 146 | - | - | 4 ~ 15 | 1 ~ 4 | 13 ~ 32 | 4 ~ 9 | 35 ~ 50 | 10 ~ 14 |
| 161-1283 | 16.00 | 406 | - | - | 6 ~ 12 | 2 ~ 3 | 10 ~ 25 | 3 ~ 7 | 14 ~ 70 | 4 ~ 19 |
| 161-1915 | 23.88 | 606 | - | - | 5 ~ 17 | 1 ~ 5 | 13 ~ 30 | 4 ~ 8 | 16 ~ 80 | 4 ~ 22 |
| 161-2145 | 26.75 | 679 | - | - | 7 ~ 14 | 2 ~ 4 | 10 ~ 25 | 3 ~ 7 | 11 ~ 60 | 3 ~ 17 |
| 161-2405 | 30.00 | 762 | - | - | 5 ~ 12 | 1 ~ 3 | 8 ~ 23 | 2 ~ 6 | 9 ~ 60 | 3 ~ 17 |
| 162-2735 | 34.13 | 867 | - | - | - | - | 8 ~ 21 | 2 ~ 6 | 10 ~ 55 | 3 ~ 15 |
| 162-2945 | 36.75 | 933 | - | - | - | - | 7 ~ 20 | 2 ~ 6 | 15 ~ 44 | 4 ~ 12 |
| 162-3205 | 40.00 | 1016 | - | - | - | - | 7 ~ 18 | 3 ~ 5 | 10 ~ 43 | 3 ~ 12 |
| 162-3405 | 42.50 | 1080 | - | - | - | - | 7 ~ 17 | 2 ~ 5 | 8 ~ 41 | 2 ~ 11 |

ご注意: **肉太文字**が標準のケーブル張力です。ご指定のない場合は標準になります。

| 型 式 | 最大加速度 (g 's) | | | |
|----------|-------------------|-------------------|-------------------|-------------------|
| | Opt 5:-050 スプリング* | Opt 6:-060 スプリング* | Opt 7:-070 スプリング* | Opt 8:-080 スプリング* |
| 160-0161 | 10 | 19 | 35 | 46 |
| 160-0241 | 14 | 22 | 123 | 82 |
| 160-0321 | 8 | 10 | 23 | 69 |
| 160-0483 | 38 | 54 | 173 | 357 |
| 160-0643 | 43 | 55 | 147 | 427 |
| 160-0803 | 38 | 64 | 121 | 242 |
| 160-0963 | 30 | 42 | 103 | 182 |
| 160-1085 | 55 | 65 | 109 | 165 |
| 160-1285 | 42 | 47 | 99 | 105 |
| 160-1505 | 16 | 49 | 98 | 127 |
| 160-1705 | 30 | 40 | 75 | 70 |
| 161-0461 | 5 | 8 | 16 | 23 |
| 161-1283 | - | 38 | 76 | 126 |
| 161-1915 | - | 72 | 133 | 205 |
| 161-2145 | - | 70 | 130 | 201 |
| 161-2405 | - | 56 | 72 | 95 |
| 162-2735 | - | - | 60 | 84 |
| 162-2945 | - | - | 48 | 73 |
| 162-3205 | - | - | 37 | 63 |
| 162-3405 | - | - | 31 | 45 |

型式の意味 160 - 032 1

- (1) (2) (1) 32X1/8インチ 測定範囲
(2) ポテンシオメータの回転数

シリーズ 160,161,162 位置変換器

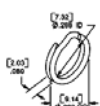
オプション注文コード: 16_ - ____ -abcd:

型式番号の例: **160-0321-C5SS** は、ケーブル出口:ケーブルガイド,ケーブル張力(-050)、センサーカバー付き,標準ベースです。オプションの直線性試験成績書や特別注文は別途ご指定ください。特別注文は、物品の表示ラベル等へ末尾9で示されたり、特別部品番号が割り当てられることがあります。

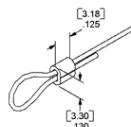
| | | | | |
|--------------------------|---------|-----------------------|---|----------------|
| シリーズ160 | a | S | ケーブル出口:スロット | |
| | | C | ケーブル出口:ケーブルガイド | |
| | | D | ケーブル出口:アイドラ P/N 160022.ケーブルガイドと共に本体に取付けられません | |
| | | R | ケーブル出口:ラウンド アバウト P/N 301224 | |
| | b | 5 | ケーブル張力 -050 | |
| | | 6 | ケーブル張力 -060 | |
| | | 7 | ケーブル張力 -070 | |
| | | 8 | ケーブル張力 -080.ケーブルガイドを付けて下さい | |
| | c | N | センサーカバー無し | |
| | | S | センサーカバー P/N 160060付き | |
| | d | D | ベース: 取付ディスク P/N 160040-1ラウンド アバウト ケーブル出口には使用不可 | |
| | | S | ベース: 標準 P/N 160015-1 | |
| | | U | ベース: ユニバーサル P/N 160030-1 | |
| | | B | ベース: ビックフット P/N 160015-13 | |
| | | H | ベース: h P/N 160015-G1 | |
| | | P | ベース: ユニバーサル(ミニチュア) P/N 300460 | |
| シリーズ161 | a | S | ケーブル出口:スロット | |
| | | C | ケーブル出口:ケーブルガイド | |
| | | D | ケーブル出口:アイドラ P/N 161022.ケーブルガイドと共に本体に取付けられません | |
| | | R | ケーブル出口:ラウンド アバウト P/N 301224 | |
| | b | 5 | ケーブル張力 -050 | |
| | | 6 | ケーブル張力 -060 | |
| | | 7 | ケーブル張力 -070 | |
| | | 8 | ケーブル張力 -080.ケーブルガイドを付けて下さい | |
| | c | N | センサーカバー無し | |
| | | S | センサーカバー P/N 160060付き | |
| | d | D | ベース: 取付ディスク P/N 160040-1.ラウンド アバウト ケーブル出口には使用不可 | |
| | | S | ベース: 標準 P/N 160015-3 | |
| | | U | ベース: ユニバーサル P/N 160030-3 | |
| | | B | ベース: ビックフット P/N 160015-13 | |
| | シリーズ162 | a | S | ケーブル出口:スロット |
| | | | C | ケーブル出口:ケーブルガイド |
| D | | | ケーブル出口:アイドラ P/N 161022.ケーブルガイドと共に本体に取付けられません | |
| R | | | ケーブル出口:ラウンド アバウト P/N 301224 | |
| b | | 5 | ケーブル張力 -050 | |
| | | 6 | ケーブル張力 -060 | |
| | | 7 | ケーブル張力 -070 | |
| | | 8 | ケーブル張力 -080.ケーブルガイドを付けて下さい | |
| c | | N | センサーカバー無し | |
| | | S | センサーカバー P/N 160060付き | |
| d | | D | ベース: 取付ディスク P/N 160040-1.ラウンド アバウト ケーブル出口には使用不可 | |
| | | S | ベース: 標準 P/N 160015-5 | |
| | | U | ベース: ユニバーサル P/N 160030-5 | |
| | | B | ベース: ビックフット P/N 160015-15 | |
| 各シリーズ オプション (特別注文) | | ATDS | 直線性試験成績書.電源 5 Vdc | |
| | | XMXX | 特注外部変位ケーブル長さ, 0M50は約50cm | |
| | C90 | 高張力用変位ケーブル直径 約0.69 mm | | |

変位ケーブル用端末金物の例

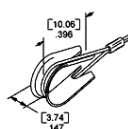
プルリング
インチ[mm]



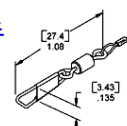
ループスリーブ
インチ[mm]



シングル
インチ[mm]



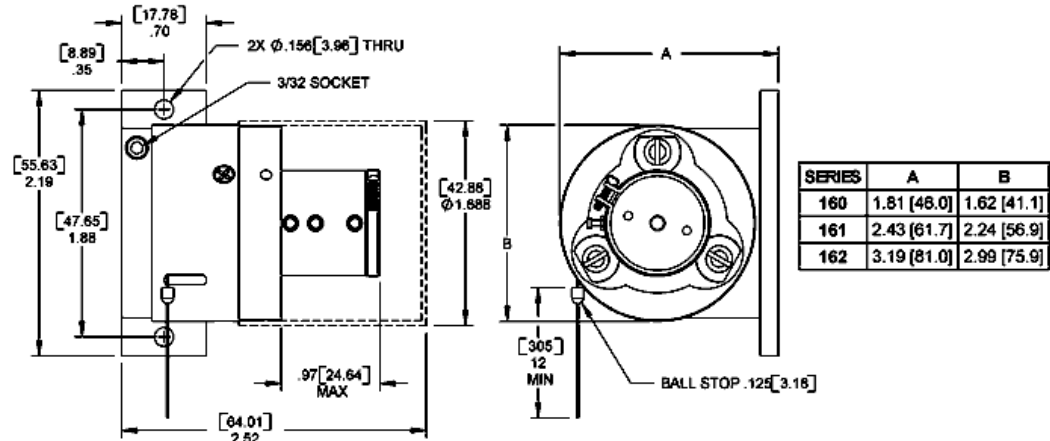
旋回継ぎ手
約 178N 迄
インチ[mm]



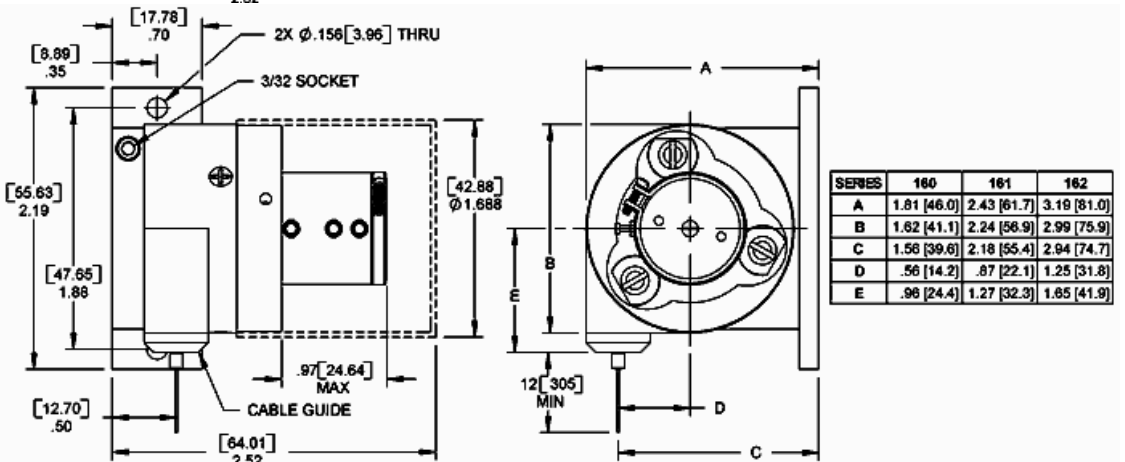
シリーズ 160,161,162 位置変換器

外形寸法図:単位インチ[mm]

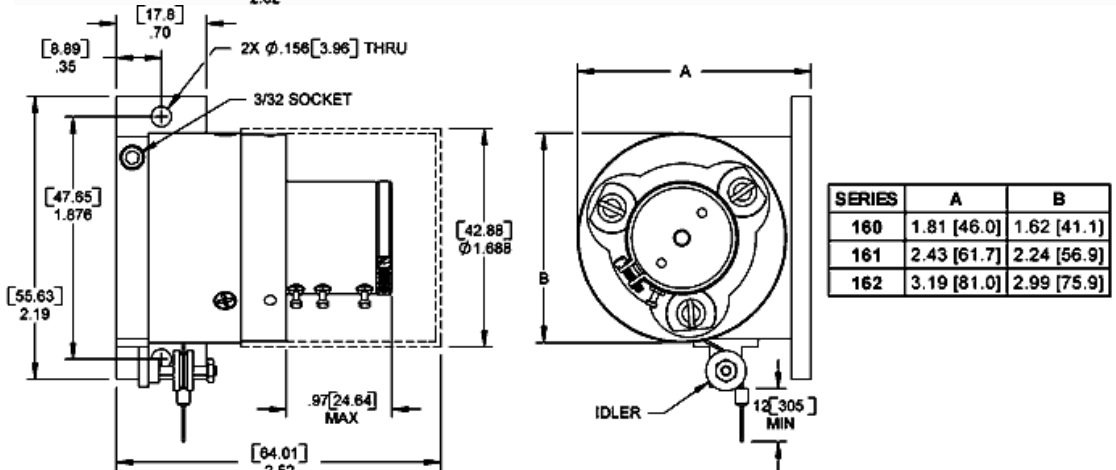
スロット ケーブル
出口、標準ベニ
ス、センサカバー
付き



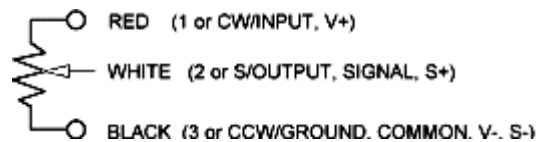
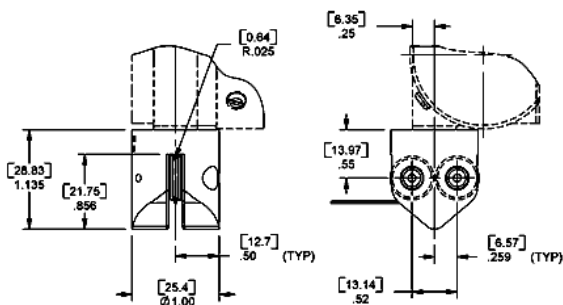
ケーブルガイド
ケーブル出口、
標準ベース、セ
ンサ カバー付
き



アイドラー ケー
ブル出口、標準
ベース、センサ
カバー付き
このアイドラー
を使用した場
合、変位ケー
ブルの寿命は
短くなり、また
最大測定範囲
も約 19.1mm 減
少します。



ラウンド
アバウト
ケーブルガイド



電気配線略図

ご注意:このカタログに記載されている内
容はご通知無く変更されます。
2009.7.29.S021H(060507)

株式会社パシフィック テクノロジー

〒273-0005千葉県船橋市本町6丁目18番5号 アサヒ船橋ビル602

TEL:047-426-1650 FAX:047-426-1652

E-mail: sales@pac-tech.com Homepage <http://www.pac-tech.com>

製造 Firstmark Controls