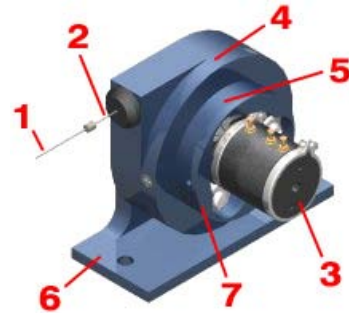


シリーズ161H,162H 位置変換器(変位センサー)

特徴

1. 高ケーブル(ワイヤー)張力により高速応答
2. 最大測定範囲 0-108 cm (シリーズ 162H)
3. 精密コンダクティブ・プラスチック/ハイブリッド・ポテンシオメータ
使用のアナログ出力
4. AccuTrak™ ねじ切りきドラムによる優れた繰り返し性
5. 回転部はベアリング使用
6. オプションで多様な取付ベースを用意
7. DirectConnect™ センサー ツー ドラムテクノロジー=
零バックラッシュ,ねじれスプリングあるいはクラッチ無し



アプリケーション

工業機械、自動車及び航空機等の各構成要素の位置、
(変位)移動方向、運動速度の計測、自動車衝突試験

ポテンシオメータの仕様

ポテンシオメータの回転数	1回転	3回転	5回転
ポテンシオメータのタイプ	コンダクティブ・プラスチック	ハイブリッド構造	ハイブリッド構造
抵抗値、許容度	5 KΩ ±20%.	5 KΩ ±5%.	5 KΩ ±5%.
移動:電気角/機械角	340度/360度	1080度/1080+10,-0度	1800度/1800+10,-0度
	変位ケーブルの移動が、電気角を超える場合、出力はありません		
機械寿命	10 Mサイクル、軸回転	5 Mサイクル、軸回転	5 Mサイクル、軸回転
定格電力	1.0 W.70°Cにおいて	1.5 W.70°Cにおいて	2.0 W.70°Cにおいて
	125°Cの0 W迄線形的に減少		
直線性誤差 (VRCI-P-100Aによる)	±1.0 %	±0.5 %	±0.35 %
出力の滑らかさ	<0.1%	最大0.5%	最大0.35%
最小絶縁抵抗	100 MΩ .@1000 Vdc	1000 MΩ .@500 Vdc	1000 MΩ .@500 Vdc
最小誘電耐力	1000 Vdc	1000 Vdc	1000 Vdc
動作温度範囲	-40°C~+125°C	-55°C~+125°C	-55°C~+125°C
電気接続	3端子(1,2,3)	3端子(CW,CCW,S)	3端子(CW,CCW,S)
耐衝撃	50g, 11ミリ秒間	100g, 6ミリ秒間	100g, 6ミリ秒間
振動	10~2000Hz, 15gにおいて		
温度係数(最大)	±400 PPM/°C	±0.007 %/°C	±0.007 %/°C
出力信号	零から電源電圧迄のアナログ信号(電圧分割回路)		
最大供給電流	12 mA		
最大電源電圧	35 Vdc(電圧分割回路を使用)		

その他の仕様

ケース材質:

精密加工陽極処理.2024 アルミニウム

変位ケーブル:

直径約 0.69 mm、7×7 撚りステンレス鋼.最小破断力 400 N.標準外部変位ケーブル長さ約 30 cm.測定体への接続のために、変位ケーブルへかしまられていないループスリーブ及びプルリング等が供給されます。

電気接続:

3ヶ所のハンダ付け端子。

概算質量:

シリーズ 161H	シリーズ 162H
約 198 グラム	約 284 グラム

環境保護:

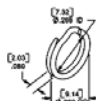
NEMA4 / IP56.オプションのセンサーカバーを取り付けた場合

DO-160D(ED-14D) Env.Cat.EIEIABXHRFDFSAXXXXXXXXXXXXX

変位ケーブル用端末金物の例

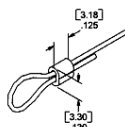
プルリング

インチ[mm]



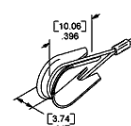
ループスリーブ

インチ[mm]



シンブル

インチ[mm]



シリーズ 161H,162H 位置変換器

型式番号と測定範囲および概算ケーブル張力と最大加速度

型式の添番号の末尾がポテンシオメータの回転数を示します。

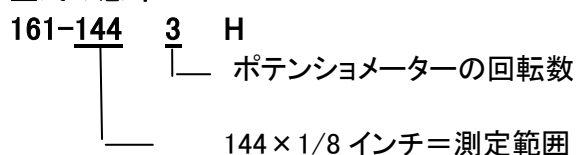
また、添番号の最初の3桁の数字を8で割った値が測定範囲をインチで示します。

下記のケーブル張力値は概算の目安値です。

型 式	測定範囲		ケーブル張力範囲:最大引き込みから最大引き出し			
			Opt A:-090 スプリング*		Opt B:-100 スプリング*	
	インチ	mm	オンス	N	オンス	N
161-0361H	4.50	114	65 ~ 95	18 ~ 26	79 ~ 170	22 ~ 47
161-0461H	5.75	146	65 ~ 95	18 ~ 26	120 ~ 150	33 ~ 42
161-1143H	14.25	362	75 ~ 180	21 ~ 50	75 ~ 300	21 ~ 83
161-1283H	16.00	406	50 ~ 130	14 ~ 36	115 ~ 145	32 ~ 40
161-1443H	18.00	457	35 ~ 150	10 ~ 42	70 ~ 130	19 ~ 36
161-1915H	23.88	606	45 ~ 215	13 ~ 60	50 ~ 245	14 ~ 68
161-2145H	26.75	679	40 ~ 190	11 ~ 53	65 ~ 240	18 ~ 67
161-2405H	30.00	762	30 ~ 160	8 ~ 44	50 ~ 260	14 ~ 72
162-0521H	6.50	165	55 ~ 85	15 ~ 24	105 ~ 135	29 ~ 38
162-0651H	8.13	206	75 ~ 120	21 ~ 33	105 ~ 135	29 ~ 38
162-2735H	34.13	867	40 ~ 140	11 ~ 39	75 ~ 160	8 ~ 44
162-2945H	36.75	933	56 ~ 130	16 ~ 36	75 ~ 160	8 ~ 44
162-3205H	40.00	1016	25 ~ 120	7 ~ 33	35 ~ 175	10 ~ 49
162-3405H	42.50	1080	10 ~ 105	3 ~ 29	30 ~ 145	8 ~ 40

ご注意:肉太文字が標準です。ご指定の無い場合は標準になります。

型式の意味



型 式	最大加速度 (g's)	
	Opt A:-090 スプリング*	Opt B:-100 スプリング*
161-0361H	100+	100+
161-0461H	100+	100+
161-1143H	337	100+
161-1283H	346	100+
161-1443H	215	100+
161-1915H	256	512
161-2145H	401	1354
161-2405H	100+	397
162-0521H	100+	100+
162-0651H	83	109
162-2735H	100+	100+
162-2945H	100+	100+
162-3205H	157	184
162-3405H	100+	100+

オプション付属品

◎センサカバー: ポテンシオメータをカバーし、埃や水しぶき等から保護します。

シリーズ 161H,162H 位置変換器

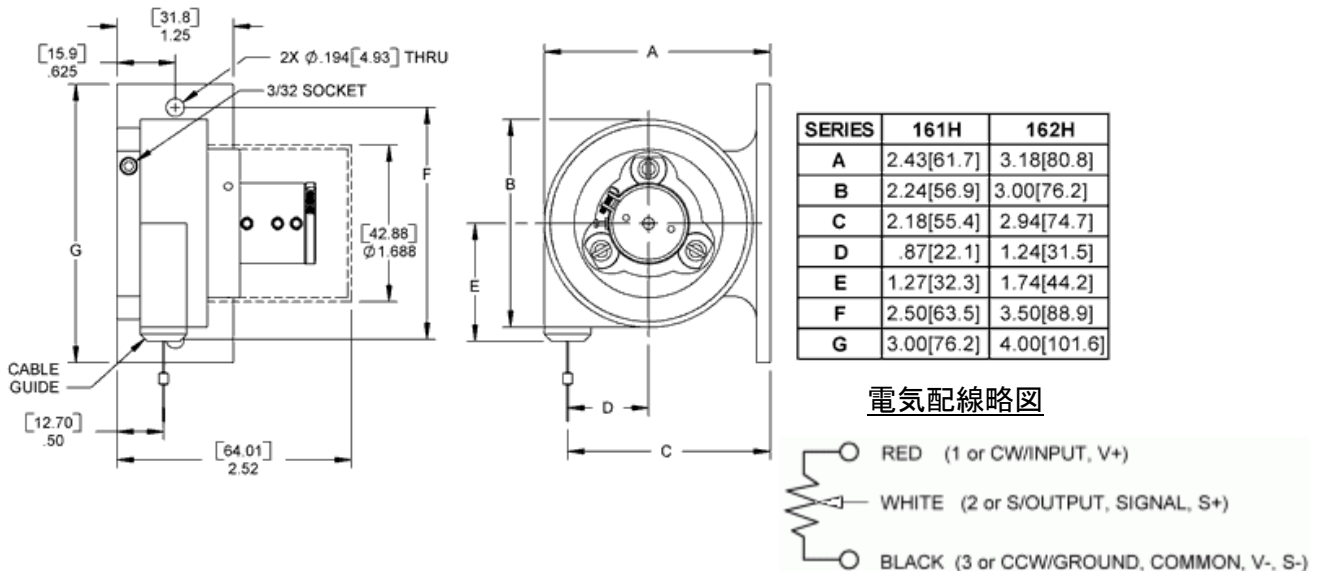
注文コード: 16 - ____ H-abc

型式番号の例: 161-0361H-BSB は、ケーブル張力(-100)、センサーカバー付き、ビッグフットベース オプションの直線性試験成績書及び特別注文は別途ご指定ください。特別注文は、物品の表示ラベル等へは9で示されることがあります。また、特注番号が割り当てられることがあります。

外形寸法図: 単位 インチ(mm)

シリーズ 161H	a	A	ケーブル張力 -090 標準
		B	ケーブル張力 -100
	b	N	センサーカバー無し
		S	センサーカバー P/N160060付き (ポテンシオメータをカバー)
	c	D	ベース: 取付ディスク P/N160040-1
		S	ベース: 標準 P/N 160015-3
		U	ベース: ユニバーサル P/N160030-3
B		ベース: ビックフット P/N160015-13 標準	
シリーズ 162H	a	A	ケーブル張力 -090 標準
		B	ケーブル張力 -100
	b	N	センサーカバー無し
		S	センサーカバー P/N160060付き (ポテンシオメータをカバー)
	c	D	ベース: 取付ディスク P/N160040-1
		S	ベース: 標準 P/N 160015-5
		U	ベース: ユニバーサル P/N160030-5
B		ベース: ビックフット P/N160015-15 標準	
各シリーズ オプション	ATDS	直線性試験成績書.電源5Vdc	

ケーブルガイド ケーブル出口、ビッグフットベース、オプション センサ カバー付き



ご注意:このカタログに記載されている内容はご通知無く変更されます。2009.7.29. S021J(070516)

株式会社パシフィック テクノロジー



〒273-0005千葉県船橋市本町6丁目18番5号 アサヒ船橋ビル602

TEL:047-426-1650 FAX:047-426-1652

E-mail: sales@pac-tech.com Homepage <http://www.pac-tech.com>

製造:Firstmark Controls