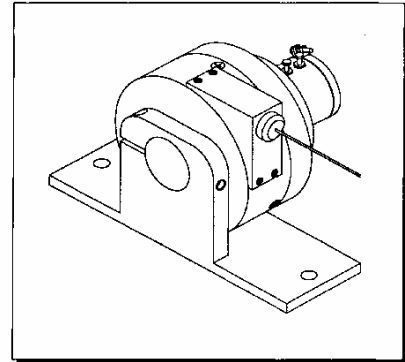


シリーズ161H,162H 位置変換器(変位センサー)



特徴

- 高ケーブル(ワイヤー)張力により高速応答
- 測定範囲 0-108 cm (シリーズ 162H)
- 精密コンダクティブ・プラスチック/ハイブリッド・ポテンシオメータ使用のアナログ出力
- ねじ切りきドラムによる優れた繰り返し性
- 回転部はベアリング使用
- オプションで多様な取付ベースを用意



アプリケーション
工業機械、自動車及び航空機等の各構成要素の位置、(変位)移動方向、運動速度の計測、自動車衝突試験

ポテンシオメータの仕様

ポテンシオメータの回転数	1回転	3回転	5回転
ポテンシオメータのタイプ	コンダクティブ・プラスチック	ハイブリッド構造	ハイブリッド構造
抵抗値、許容度	5 K ±20%	5 K ±5%	5 K ±5%
移動:電気角/機械角	340度/360度	1080度/1080+10,-0度	1800度/1800+10,-0度
	変位ケーブルの移動が、電気角を超える場合、出力はありません		
機械寿命	10 Mサイクル、軸回転	5 Mサイクル、軸回転	5 Mサイクル、軸回転
定格電力	1.0 W.70 において	1.5 W.70 において	2.0 W.70 において
	125 の0 W迄線形的に減少		
直線性 (VRCI-P-100Aによる)	±1.0 %	±0.5 %	±0.35 %
出力の滑らかさ	0.1%	最大0.5%	最大0.35%
絶縁抵抗	100 M .@1000 Vdc	1000 M .@500 Vdc	1000 M .@500 Vdc
誘電耐力	1000 Vdc	1000 Vdc	1000 Vdc
動作温度範囲	-40 ~ +125	-55 ~ +125	-55 ~ +125
電気接続	3端子(1,2,3)	3端子(CW,CCW,S)	3端子(CW,CCW,S)
耐衝撃	50g, 11ミリ秒間	100g, 6ミリ秒間	100g, 6ミリ秒間
振動	10 ~ 2000Hz, 15gにおいて		
温度係数(最大)	±400 PPM/	±0.007 %/	±0.007 %/
出力信号	零から電源電圧迄のアナログ信号(電圧分割回路)		
最大供給電流	12 mA		
最大電源電圧	35 Vdc(電圧分割回路を使用)		

その他の仕様

ケース材質:

精密加工陽極処理.2024 アルミニウム

変位ケーブル:

直径 0.69 mm、7-by-7 撚りステンレス鋼.最小破断力 400 N.標準外部変位ケーブル長さ*最小 30 cm.測定体への接続のために、変位ケーブルへかきめられていないループスリーブ及びプルリングが供給されます。外部変位ケーブル長さの変更や他の接続方法(ループスリーブのかきめ等)もオプションで可能です。*ケーブルストップからループスリーブまでの長さ。

電気接続:

3ヶ所のハンダ付け端子.電気ケーブルはオプションです。

概算質量:

シリーズ 161H	シリーズ 162H
約 198 グラム	約 284 グラム

環境保護:

NEMA4 / IP56.オプションのセンサーカバーを取り付けた場合
DO-160D Env.Cat.EIEIABXHRFDFSAXXXXXXXXXXX

オプション付属品

センサカバー: ポテンシオメータをカバーし、埃や水しぶき等から保護します。

シリーズ 161H,162H 位置変換器

注文コード: 16_ _ _ _ H-abc d d:特別注文は、物品の表示ラベル等へは9で示されることがあります。

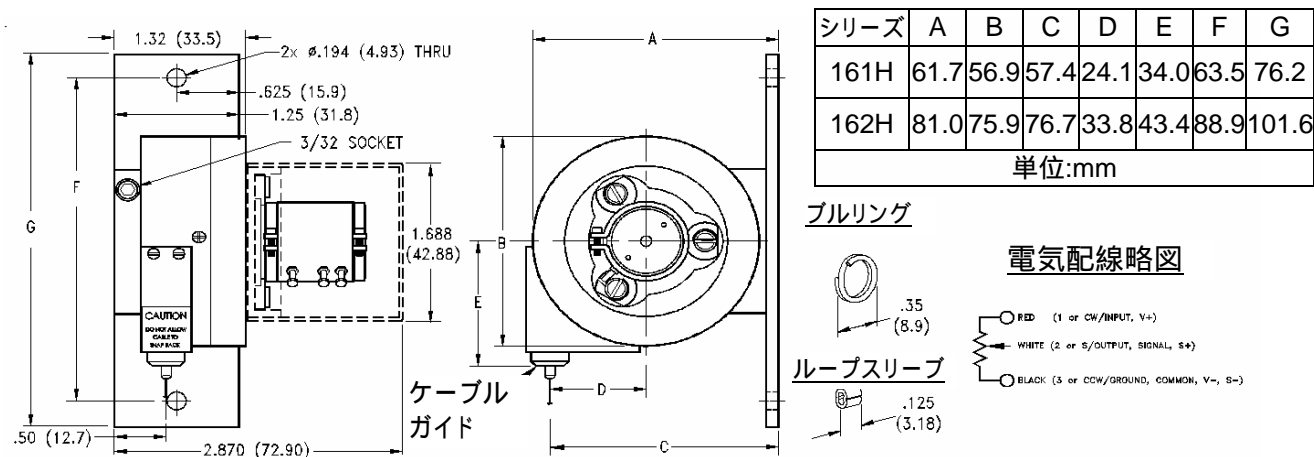
型式番号の例: 161-0361H-BSB-0M60-ATDS は、

ケーブル張力(-100)、センサーカバー付き、ビッグフットベース、外部変位ケーブル長さ 60 cm 及び直線性試験成績書(電源 5Vdc)付きです。

シリーズ161H	a	A	ケーブル張力 -090 標準
		B	ケーブル張力 -100
	b	N	センサーカバー無し
		S	センサーカバー P/N160060付き
	c	D	ベース: 取付ディスク P/N160040-1
		S	ベース: 標準 P/N 160015-3
		U	ベース: ユニバーサル P/N160030-3
B		ベース: ビックフット P/N160015-13 標準	
シリーズ 162H	a	A	ケーブル張力 -090 標準
		B	ケーブル張力 -100
	b	N	センサーカバー無し
		S	センサーカバー P/N160060付き
	c	D	ベース: 取付ディスク P/N160040-1
		S	ベース: 標準 P/N 160015-5
		U	ベース: ユニバーサル P/N160030-5
B		ベース: ビックフット P/N160015-15 標準	
各シリーズ	d 特別 注文	-XMXX	特注外部変位ケーブル長さ60cmの場合;0M60
		-XMXXCR	ループスリーブをかしめる場合
		-ATDS	直線性試験成績書.電源5Vdc
		-ATDS02	直線性試験成績書.電源10Vdc
		-ECXM	特注電気ケーブル長さ,2mの場合;EC2M

外形寸法図: 単位 インチ(mm)

ケーブルガイド ケーブル出口、ビッグフットベース、オプション センサ カバー付き



ご注意:このカタログに記載されている内容はご通知無く変更されます。2004.7.6. S021J(M)

日本総代理店 株式会社パシフィック テクノロジー



〒273-0005千葉県船橋市本町6丁目18番5号 大和船橋ビル6F

TEL:047-426-1650 FAX:047-426-1652

E-mail: sales@pac-tech.com Homepage <http://www.pac-tech.com>