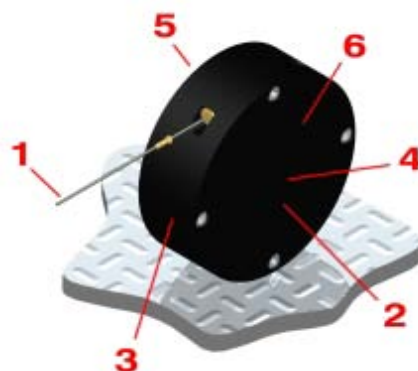


シリーズ173,174,175,176 小型 位置変換器(変位センサー)

特徴

1. 最大測定範囲 0-165 mm (シリーズ 176)
2. 精密コンダクティブ・プラスチック・ポテンシオメータ使用
によるアナログ信号
3. AccuTrak™ 溝付きドラムによる優れた繰り返し性
4. ベアリング マウント 回転部品
5. オプションの取付ベース
6. DirectConnect™ センサー ツー ドラムテクノロジー=
零バックラッシュ,ねじれスプリングあるいはクラッチ無し



アプリケーション

工業機械、自動車及び航空機等の各構成
要素の位置(変位)、移動方向、運動速度の計測

ポテンシオメータの仕様

ポテンシオメータのタイプ:	1 回転コンダクティブ・プラスチック
抵抗値、許容度:	5 KΩ, ±10%.
移動:電気角/機械角:	340度/最小 340度. 変位ケーブルの移動が、電気角を超える場合、出力はありません
機械寿命:	100 M サイクル、軸回転
出力信号:	零から電源電圧迄のアナログ信号(電圧分割回路)
定格電力:	1.0 W.70°Cにおいて(125°Cの 0 W 迄線形的に減少)
供給電流:	最大 12 mA
最大電源電圧:	35 Vdc (電圧分割回路を使用)
直線性:	±0.5 %.VRCI-P-100A による
出力の滑らかさ:	0.1% 最大
絶縁抵抗:	最小 1000 M オーム. 500 Vdc において
誘電耐力:	最小 1000 Vdc
動作温度範囲:	-65°C ~ +125°C
耐衝撃/振動:	100 g, 6 ミリ秒間 / 10~2000 Hz, 15 g において,Mi1-R-39023 に対して
温度係数:	最大±400 PPM/°C

その他の仕様

ケース材質:	精密加工陽極処理.2024 アルミニウム
変位ケーブル:	直径約 0.46 mm、7-by-7 撚りステンレス鋼.最小破断力 177 N.
変位ケーブル用 端末金物:	約 30 cm の外部変位ケーブルへかしめられていないループスリーブ及びプル リング等が供給されます。

型式:	173-0241	174-0321	175-0401	176-0521
概算質量:	28 グラム	57 グラム	85 グラム	113 グラム
変位ケーブル張力(公称): (-0X0)はオプション	0.1-1.1 N (-010) 0.6-2.8 N (-020)	0.8-3.3 N (-030) -----	0.6-2.8 N (-030) -----	0.7-2.2 N (-030) -----
最大変位ケーブル加速度 (公称):	8 g(-010), 17g(-020) (-0X0)はオプション	9 g	8 g	6 g

環境保護:	NEMA 3S / IP54; DO-160D(ED-14D)Env.Cat.E1E1ABSHXFDXSAXXXXXXXXXXX
高張力タイプ:	型式174-0321T 高速度応答(約10 m/秒.衝突ダミー実験値) 公称変位ケーブル張力:最小 15.5 N. 仕様は別途お問い合わせ下さい。

ご注意:上記の最大変位ケーブル加速度および変位ケーブル張力は、おおよその目安としての参考値です。

株式会社パシフィック テクノロジー

〒273-0005千葉県船橋市本町6丁目18番5号 アサヒ船橋ビル602

TEL:047-426-1650 FAX:047-426-1652

E-Mail : sales@pac-tech.com URL: http://www.pac-tech.com



シリーズ 173,174,175, 176 位置変換器

型式番号

173-0241-abc	位置変換器	0-76.2 mm (3 インチ)範囲
174-0321-abc	位置変換器	0-101.6 mm (4 インチ)範囲
175-0401-abc	位置変換器	0-127 mm (5 インチ)範囲
176-0521-abc	位置変換器	0-165.1 mm (6.5 インチ)範囲

オプション注文コード

a	L	変位ケーブル引張方向.左
	R	変位ケーブル引張方向.右
b	1	変位ケーブル張力 -010(型式 173 のみ)
	2	変位ケーブル張力 -020(型式 173 のみ)
	3	変位ケーブル張力 -030(型式 174,175,176 のみ)
c	N	ベース無し
	C	ベース:L (型式 173 のみ);P/N173015
	D	ベース:L (型式 174/175 のみ);P/N174015
	E	ベース:L (型式 176 のみ);P/N176015
オプション	ATDS	直線性試験成績書. 電源 5Vdc

型式番号の例:173-0241-L1N は、変位ケーブル左手側引張、変位ケーブル張力(-010)、ベース無しオプションはご指定ください。

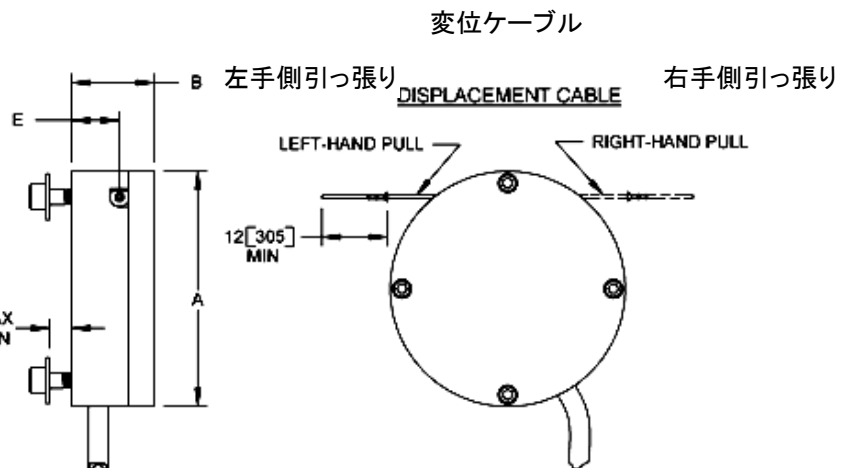
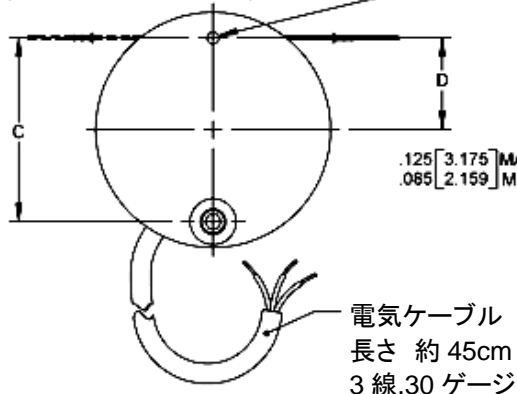
外形寸法図: 単位 インチ[mm]174-0321T を除く

シリーズ 173,174,175- 2x2-56UNC ネジ取付穴.
フラットワッシャーおよび 2-56UNCx1/4 インチ ソケット
ヘッドキャップネジ.5/64 ソケット付き

シリーズ 176- 2x4-40 UNC ネジ取付穴.
フラットワッシャーおよび 4-40UNCx1/4 インチ
ソケットヘッドキャップネジ.3/32 ソケット付き
(ネジは明確にするため、取除いてあります)

SERIES 173, 174, 175 - 2X 2-56 UNC THREADED MNTG HOLES
(PROVIDED WITH FLAT WASHERS AND 2-56 UNC x 1/4
INCH SOCKET HEAD CAP SCREWS, 5/64 SOCKET)

SERIES 176 - 2X 4-40 UNC THREADED MNTG HOLES
(PROVIDED WITH FLAT WASHERS AND 4-40 UNC x 1/4
INCH SOCKET HEAD CAP SCREWS, 3/32 SOCKET)
(SCREW REMOVED FOR CLARITY)



SERIES	A	B	C	D	E
173	1.28 [32.5]	.45 [11.4]	1.00 [25.4]	.50 [12.7]	.260 [6.60]
174	1.705 [43.31]	.49 [12.5]	1.425 [36.20]	.713 [18.1]	.260 [6.60]
175	1.99 [50.5]	.52 [13.2]	1.425 [36.20]	.845 [21.46]	.275 [6.99]
176	2.46 [63.3]	.52 [13.2]	1.425 [36.20]	1.104 [28.04]	.275 [6.99]

変位ケーブルを引き出すに従い出力が増加する電気接続		
左手側引張	右手側引張	信号
黒(電気ケーブルの色)	赤(電気ケーブルの色)	入力(電源). +V
白	白	出力. 信号, +S
赤	黒	グラウンド, コモン, -V, -S

ご注意:上記の仕様等は、ご通知無く変更されることがあります。2009.6.26.S021G1(050813)



株式会社パシフィック テクノロジー

〒273-0005千葉県船橋市本町6丁目18番5号 アサヒ船橋ビル602

TEL:047-426-1650 FAX:047-426-1652

E-Mail : sales@pac-tech.com URL: <http://www.pac-tech.com>

製造 Firstmark Controls