

# 型式 2400スリム ボアホール圧力変換器

直径 19mm、 試掘穴水位測定用

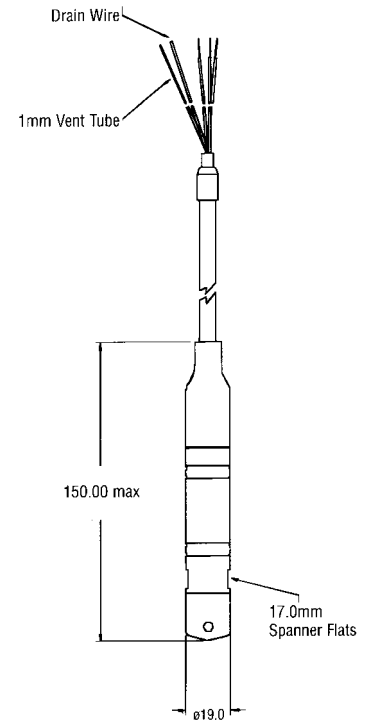
出力 0-10 V, 4-20 mA, 0-100 mV

水中完全性確保のための三重シール

2400 シリーズ水中用圧力変換器は長期間の水中での使用に耐えられるよう特別に設計されています。使用中にケーブル外皮が損傷した時さえ変換器の中に水が入らないような封止ヘッドになっています。1mm ベント(開放)菅がセンサーの後に直接接続されており、長いケーブルでも急速に開放できます。センサーそれ自身水の影響を受けません。全て溶接付けされた電子回路の囲いは、全ての他の周囲から完全に隔離します。またウォームアップ時間も短時間に設計されています。雷保護回路つき。 CE 認定品



外形寸法図 mm



## 仕様

### 入力

定格圧力範囲(FS) 0-4 ~ 0-200 mWG (mA 及び V 出力)  
0-10, 20, 50, 100, 200 mWG (mV 出力)

許容最大圧力 1.5 × FS 公称範囲

バースト圧力 3 × FS

疲労寿命 1 億回 FS サイクル以上に設計

### 性能

長期間ドリフト 0.2%FS/年(年毎に累積しません)

精度 ± 0.25% FS 代表値

温度誤差 ± 0.5% 代表値 0-50

補償温度範囲 -10<sub>0</sub> ~ +50

動作温度範囲 -40<sub>0</sub> ~ +80 ケーブルは 50 迄オプション 8 0

零点許容度 ± 1%スパン

### 機械的仕様

圧力ポート G1/4"AT オネジ.ノーズコーン付き

接液部材料 316 ステンレス鋼、ポリウレタン、アセタール

電気接続 ポリウレタンケーブル

ケース保護 200 mWG に対して IP68

振動 35 g ビーク正弦波、5 ~ 2000 Hz

衝撃 IEC 68-2-32 procedure 1 自由落下に適合

認定 CE

質量 約 115 グラム(ケーブル 75 グラム/m 追加)

### 個々の仕様

#### 電圧出力タイプ

出力 0-10 V

供給電圧(Vs) 13-28 Vdc

供給電圧感度 0.026%スパン/V

最小負荷抵抗 (FS 出力/2) キロオーム

消費電流 約 6 mA @ 8Vdc

#### 電流出力タイプ

出力 4-20 mA(2 線)

供給電圧(Vs) 24 Vdc (8-28 Vdc)

供給電圧感度 0.026%スパン/V

最大ループ抵抗 (Vs-7) × 50 オーム

#### 出力タイプ

出力 100 mV ± 1mV

供給電圧 10 Vdc 定電圧(最大 15Vdc)

ブリッジ抵抗 3.5K オーム ± 20% @25

#### オプション付属品

195316 インライン-ドライチューブ(ベント管用)

CAL-11 11 点, 校正成績書. CAL-3 (3 点)

Hytrell ケーブル 高温 8 0 水中ケーブル

\* mA, V出力のとき、水位をご指定下さい。

2400 X X XXX

Cable Length  
001 = 1 metre, 999 = 999 metres etc

Code Millivolt  
1 10mWG  
2 20mWG  
3 50mWG  
4 100mWG  
5 200mWG

Code (mA/V)\*  
1 4mWG to 10mWG  
2 11mWG to 20mWG  
3 21mWG to 40mWG  
4 41mWG to 100mWG  
5 101mWG to 200mWG

Code Electrical Output  
A 100mV Not Rangeable  
B 4-20mA  
S 0-10Vdc

GEMS SENSORS UK

日本代理店

株式会社バシフィック テクノロジー

〒273-0005

千葉県船橋市本町6丁目18番5号

大和船橋ビル6 F

TEL:047-426-1650 FAX:047-426-1652

仕様等のご通知無く改定されます。2004/09/27