

# 型式2600



## CVD圧力変換器、 圧カトランスミッター

CE認定



### アプリケーション

一般工業、試験、自動車等のテストセル、  
オフロード車、エンジン、圧縮機  
水深および水位計測

### 特徴

シリコン歪ゲージをステンレス鋼基板に  
CVD法で分子レベルの結合  
高精度  $\pm 0.25\%$   
優れた長期安定性  
温度補償  $-20 \sim 80$   
100mV, 5V, 10V及び4-20mA出力  
電気接続 6ピンコネクター、  
IP65耐候ケーブル、  
IP68水中用ケーブル水位200m迄  
圧力範囲 0-100kPaから0-40MPa  
絶対圧およびゲージ圧レンジ  
耐振動 35G ピーク正弦波  
経済的価格  
疲労寿命1億回

シリーズ2600圧力変換器とトランスミッターは、低コストで高技術の化学的気相成長法(CVD)でバッチ生産されたセンサーを使用して製造されています。CVDプロセスでは、ポリシリコン歪ゲージがステンレス鋼基板と分子レベルで結合しています。このためクリープが無い高感度で高安定な構造です。またシリコンベースに比べ温度変化による影響も小さいです。

振動や衝撃に影響されるポテンショメータを用いずに専用のASIC回路を用いて零点及びスパンを工場で設定します。また、このASIC回路で優れた温度補償や高精度を確実にする線形化及び長期間に渡る高安定性が可能になります。

センサーを多様なメカニカル的及び電気的オプションでパッケージしています。ゲージ圧において0-100kPa から0-40MPaまでの圧力範囲、また絶対圧において0-100kPa から0-2.5MPaまでの圧力範囲があります。圧カポートはG1/8メネジ、G1/4オネジ、メネジ、R1/4オネジ等各種の規格ネジがあります。圧カダイヤフラムはステンレス鋼でオイル充填隔離膜を使用していません。

電気出力は、100mV, 4-20mA, 5V, 10Vと多様です。2600の電気接続はDIN43650プラグ、6ピンバイオネットコネクター、IP65耐候ケーブルあるいは水中(水位200m迄)ケーブルです。補償後これらの多様な圧力および電気接続が取り付けられます。

日本代理店

株式会社 パシフィック テクノロジー

〒273-0005 千葉県船橋市本町6丁目18-5  
大和船橋ビル6F

TEL: 047-426-1650 FAX: 047-426-1652

E-mail: sales@pac-tech.com

Homepage <http://www.pac-tech.com>

## 仕様:シリーズ2600圧力変換器/圧力トランスミッター

定格圧力範囲: 絶対圧: 0-100, 160, 250, 400 kPa. 1, 1.6, 2.5 MPaA  
 ゲージ圧: 0-100, 160, 250, 400 kPa. 1, 1.6, 2.5, 4, 6, 10, 25, 40 MPaG

許容最大圧力: 25MPa迄、定格圧力範囲(FS)の2倍.40MPaに対して定格圧力範囲の1.5倍.

バースト圧力: 100kPa圧力範囲に対して3.5MPa.40MPa圧力範囲に対して200MPa.

疲労寿命: 1億回(設計).0から定格圧力範囲の繰り返し.

長期間ドリフト:  $\pm 0.2\%$ FS/年以下.年毎に累積しません

電気仕様: スパン及び零点の許容度  $\pm 1\%$ スパン

出力コード	出力	配線	電源電圧(Vs)	備考
A	0-100 mV	4線	10 Vdc.最大15 Vdc	ブリッジ抵抗 2600 ~ 6000 オーム
B	4-20mA	2線	24Vdc(7 ~ 35Vdc)	最大ループ低抗(Vs-7) x 50オーム
C	1-6V	3線	7.5 ~ 35Vdc@6mA	
D	1-11V	3線	12.5 ~ 35Vdc@6mA	コードB ~ コードS電源電圧感度:
H	1-5V	3線	6.5 ~ 35Vdc@6mA	0.01%FS/V
J	0.5-5.5V	3線	7 ~ 35Vdc@6mA	コードC ~ コードS最小負荷抵抗:
R	0-5V	3線	6.5 ~ 35Vdc@6mA	(最大出力/2)キロオーム
S	0-10V	3線	11.5 ~ 35Vdc@6mA	

非直線性、ヒステリシス: 性能コードA:代表値  $\pm 0.25\%$ FS. 性能コードB: 代表値  $\pm 0.15\%$ FS.

温度影響: 性能コードA:代表値  $\pm 1.5\%$ FS. 性能コードB:  $\pm 1\%$ FS

補償温度範囲: -20 ~ +80

動作温度範囲: 電気接続コードC -40 ~ +125 非凍結

電気接続コード3,G: -20 ~ +80 非凍結

電気接続コードM: -20 ~ +50 非凍結(水中用ケーブル付き)

100 以上の高温使用の場合は、電源電圧を24Vdc以下でご使用下さい。

圧力ポート: 標準G1/8メネジ、オプション溶接付け:G1/4オネジ、G1/4メネジ、R1/4オネジ、1/4-18NPTオネジ、G1/2マノメータ、7/16-20UNF(SAEJ514用)、G1/4オネジソフトシール、1/8-27NPTオネジ、M14x1.5オネジ、MS33656E4等、その他の規格ネジも可能です。プラスチックノーズコーン(水中用)内部G1/8メネジ.G1/4メネジには、パルス性の圧力変動を抑制するレストリクターが用意されています。

電気接続: コードG:プラグ DIN 43650 IP40:ゲージ圧. IP65:絶対圧

コードC:6ピンサイズ10バイオネットロック. IP40:ゲージ圧. IP65:絶対圧

適合コネクタはオプションです

コード3:耐候ケーブル.IP65, 1/2" NPTコンジエクト

コードM:耐水中200m迄.IP68.ケーブル.ケースアース出力及びベントチューブ付き

ケース: 316及び17-4 PHステンレス鋼

接液部材料: 17-4 PHステンレス鋼およびニッケルブレイズ(BS1845:NK3/HITN2)

加速度の許容度: 任意方向の100G定加速度において.100kPa圧力範囲に対する0.032%FS/Gから40MPa圧力範囲に対する0.0007%FS/G迄おおよそ対数的に減少する。

振動の許容度 5 Hz ~ 2kHz,35Gピーク正弦波

機械的衝撃の許容度: IEC68-2-32procedure 1に対する1m自由落下(2回)に耐える

認定: CE.

質量: 約100グラム.付加ケーブル約75グラム/m

オプション:

CAL11:11点(20%フルレンジステップ)圧力較正(室温)データ

部品番号166267-0006 6ピンサイズ10バイオネット用適合電気コネクタ 使用温度-70 ~ +195

部品番号499532-0006 6ピンサイズ10バイオネット用適合電気コネクタ 使用温度-54 ~ +120

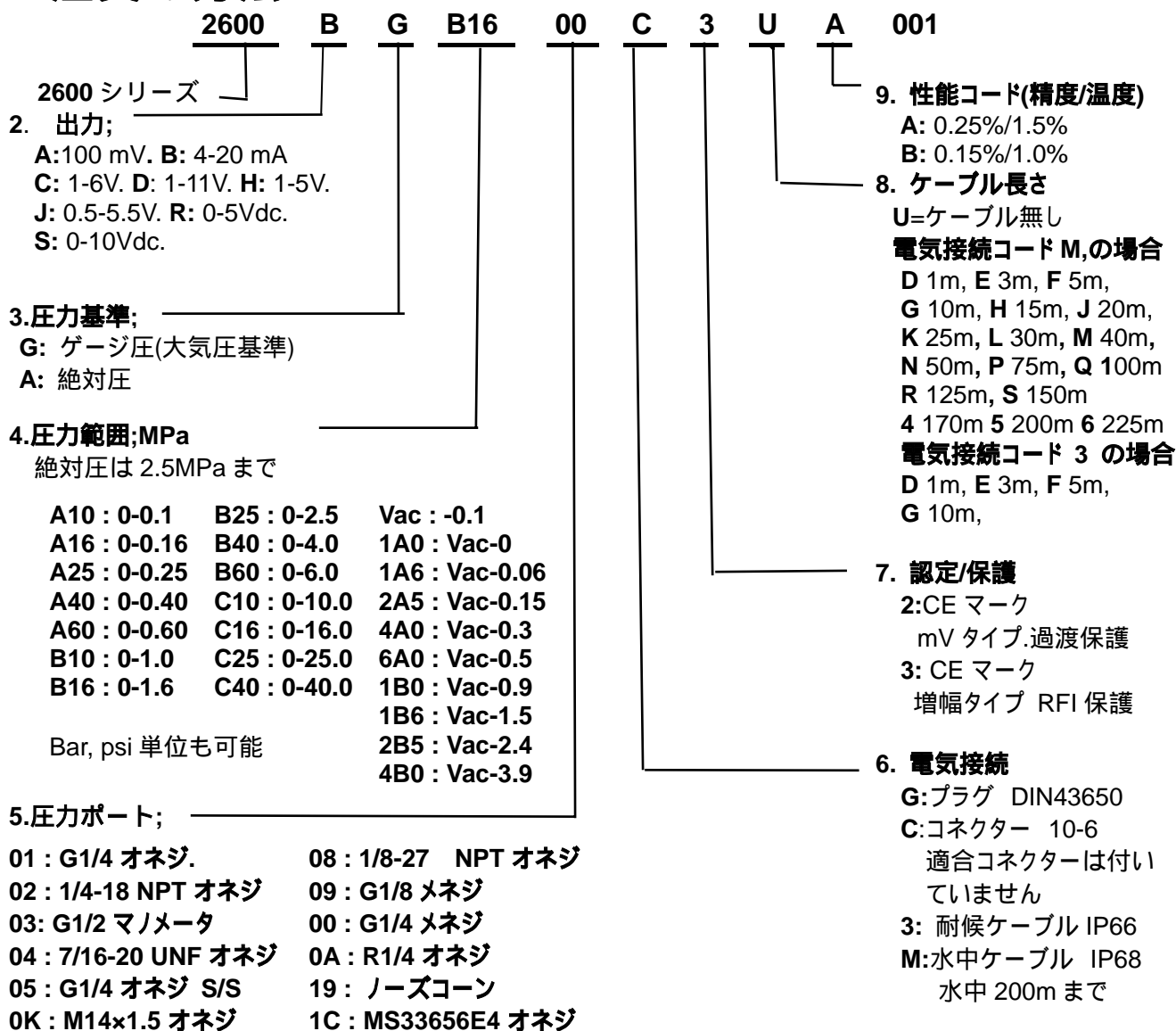
ご注文の場合は、型式、出力コード、圧力基準(絶対圧あるいはゲージ圧)、圧力範囲、圧力ポート、電気接続、ケーブル長さ、オプションをご指定ください。

御注意:このカタログに記載の内容は御通知無く変更されません。2003/3/3作成

株式会社 パシフィック テクノロジー

TEL: 047-426-1650 FAX: 047-426-1652

## ご注文の方法



## 電気配線

電気接続コード	mV 出力				電流出力(4-20 mA)			電圧出力			
	電源 (+)	出力 (+)	出力 (-)	電源 (-)	(+)	(-)	アース	電源 (+)	コモン	出力 (+)	アース
G: DIN 43650	ピン 1	2	3	E	1	2	4	1	2	3	4
C: 10-6 バイオネット	ピン A	B	C	D	A	B	E	A	C	B	E
3: 耐候ケーブル	赤	白	緑	黒	赤	黒	ドレイン	赤	黒	白	ドレイン
M: 水中ケーブル	赤	黄	黒	白	赤	青	ドレイン	赤	白	黄	ドレイン

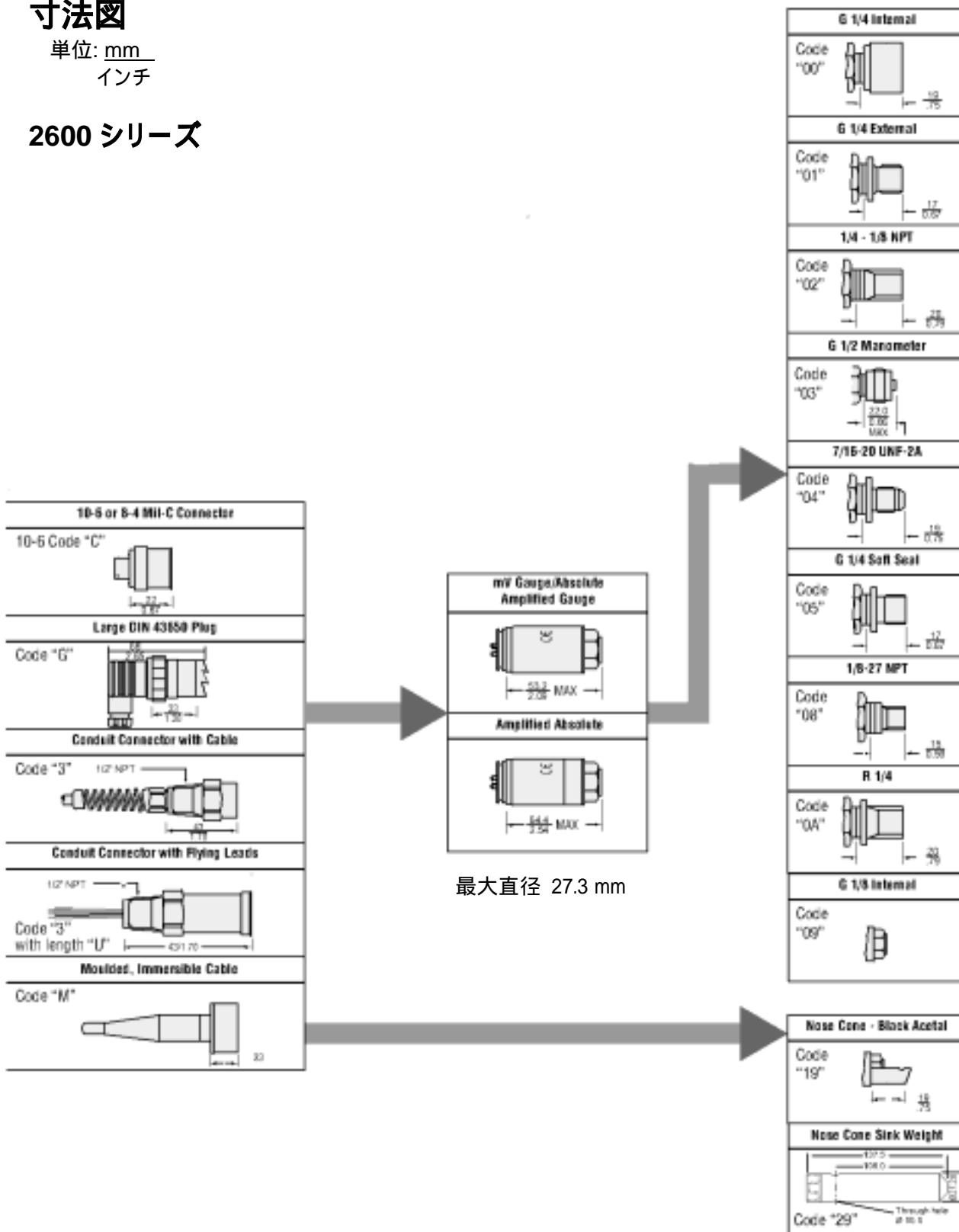
株式会社 パシフィック テクノロジー

TEL: 047-426-1650 FAX: 047-426-1652

# 寸法図

単位: mm  
インチ

## 2600 シリーズ



日本代理店  
**株式会社 パシフィック テクノロジー**  
 〒273-0005 千葉県船橋市本町 6 丁目 18-5  
 大和船橋ビル 6F  
 TEL: 047-426-1650 FAX: 047-426-1652  
 E-mail: sales@pac-tech.com  
 Homepage <http://www.pac-tech.com>