

型式 3100 シリーズ 小型、高圧、OEM 圧力変換器/圧カトランスミッター

GEMS SENSORS

- ◎ 圧力範囲 0 - 1 MPa から 0 - 220 MPa
- ◎ 短い長さ、軽量
- ◎ 多様な出力、圧力及び電気接続
- ◎ 長期間ドリフト 0.2%/年
- ◎ 優れた 価格 性能 比
- ◎ 温度出力 オプション

高安定、高信頼性 スパッター薄膜歪ゲージセンサー

仕様 入力

定格圧力範囲(FS)	0-10, 16, 25, 40, 60 barG (ゲージ圧), 100, 160, 250, 400, 600, 1000, 1600, 2200 barS(シールゲージ圧)
10 bar = 1 MPa	
許容最大圧力	2 × FS. (1600, 2200 bar 範囲 1.25 × FS)
バースト圧力	10 × FS: 400 bar 迄. 4 × FS: 600, 1000 bar 1.5 × FS: 1600, 2200 bar
疲労寿命	1 億回サイクル以上に設計

性能

長期間ドリフト	0.2%FS/年(年毎に累積しません)
精度	±0.25% FS (温度出力±3.5%)
温度誤差	±1.5%/100°C 代表値
補償温度範囲	-40 ~ 105°C
動作温度範囲	-40 ~ 105°C.
零点許容度	±0.5%スパン
スパン許容度	±0.5%スパン

機械的仕様

圧力ポート	G1/4 オネジ, G1/4 オネジソフトシール他
接液部材料	17-4 PH ステンレス鋼
電気接続	DIN 9.4 mm, M12, ケーブル

環境

振動	20 g 正弦波, 10~2000 Hz
衝撃	IEC 68-2-32 procedure 1 自由落下に耐える
認定	CE, UL, RoHS 対応
質量	約 35 グラム(仕様により異なります)

個々の仕様

(高温使用では供給電圧を下げてください)

電圧出力タイプ

出力	0-5, 0-10, 1-6, 1-5 Vdc(他)
供給電圧(Vs)	13-30 Vdc(100°C以上は 24 Vdc まで)(4.5 mA 電流)
Source and Sinks	2 mA

電流出力タイプ

出力	4-20 mA, 2 線
供給電圧(Vs)	12-30 Vdc(100°C以上は 24 Vdc まで)
最大ループ抵抗	(Vs-10) × 50 Ω

レイオトリック出力タイプ

出力	0.5 ~ 4.5 Vdc(4 mA)
供給電圧	5 Vdc ± 10%



Pressure Ports 圧力接続ポート 単位 mm/インチ

Fitting Code	08 = 1/8"-27 NPT	02 = 1/4"-18 NPT	04 = 7/16"-20 UNF with 37° Flare
Torque	2-3 TFFT*	2-3 TFFT*	15-16 NM
Fitting Code	0E = 1/4"-18 NPT Internal	0K = M14 x 1.5	1G = SAE 4 Female 7/16" Schrader
Torque	2-3 TFFT*	2-3 TFFT*	18-20 NM
Fitting Code	4C = 1/4"-18 NPT Dryseal	4D = 1/8"-27 NPT Dryseal	4N = SAE J1926/2-3/8-24
Torque	2-3 TFFT*	2-3 TFFT*	18-20 NM
Fitting Code	05 = G1/4" A Integral Face Seal	0L = M12 x 1.5	2T = M12x1.5 HP Metal Washer Seal
Torque	30-35 NM	18-20 NM	30-35 NM

Notes:

The diameter of all cans is 19 mm (0.748")

Hex is 22 mm (0.866") Across Flats (A/F) for deep socket mounting

*NPT Threads 2-3 turns from finger tight, then wrench tighten 2-3 turns.

1. 全ての本体の直径は約 19 mm です。

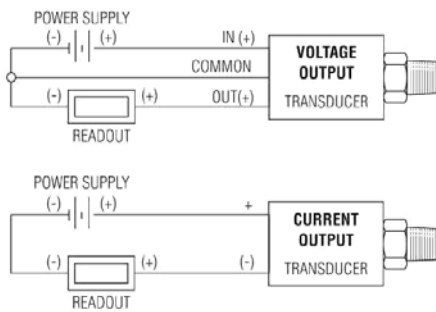
2. 六角の対辺の寸法は約 22mm です。

電気接続 : 単位 mm/インチ

コード B: ミニ DIN 9.4 mm		コード E: M12 × 1P		コード F: ケーブル			
ピン#	電圧出力	電流出力	電圧出力	電流出力	ワイヤ色	電圧出力	電流出力
1	出力(圧力)	未使用	電源	電源	赤	電源	電源
2	電源	電源	出力(圧力)	未使用	黒	グラウンド	リターン
3	出力(温度)	未使用	グラウンド	リターン	白	出力(圧力)	未使用
4	グラウンド	リターン	出力(温度)	未使用	緑	出力(温度)	未使用
オプション 適合コネクタ 部品番号 557230 		オプション コネクタ付電気ケーブル 長さ: 1 m, 3 m, 5 m		オプション 長さ: 1 m ~ 99 m			

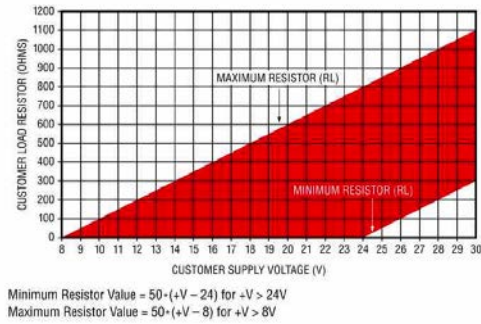
電気配線

Wiring Diagram



電流出力モード(負荷抵抗範囲)

Current Output Mode (Load Resistor Range)



製品コード表 (ご注文の方法の場合はコード表から部品番号をご指定下さい)

太字がコードです

310 X X **XXXXX** **XX** X 0 **0XX** X X

標準タイプの選択;

- 0: 圧力出力のみ
圧力と温度出力 (注 1)
- 1: -40~125°C
- 2: 0~100°C
- 3: 0~80°C

出力;

- B: 4-20 mA C: 1-6V.
- H: 1-5V. N: 0.5-4.5V.非レゾメトリック
- R: 0-5Vdc. S: 0-10Vdc.
- T: 0.5-4.5V.レゾメトリック

圧力範囲; bar (10 bar = 1MPa)

- | | | |
|----------------------|-----------------------|------------------------|
| 0010G -10barG | 0100S -100barS | 1000S -1000barS |
| 0016G -16barG | 0160S -160barS | 1600S -1600barS |
| 0025G -25barG | 0250S -250barS | 2200S -2200barS |
| 0060G -60barG | 0400S -400barS | (注 2 を参照) |
| | 0600S -600barS | |

注 2: 1000 bar 以上はコード 2T 圧力ポートのみです。

注 1: 圧力と温度出力は電圧出力コード C,H,N で電気接続コードが B, E のみ可能です。2mA の追加電源が必要です。

オプション

03: オイル クリーニング

ケーブル長さ:コード F

- 01: 1 m
- XX: xx m
- 99: 99 m

電気接続;

B: DIN 43650C 9.4 mm
インダストリアル

E: M12×1

電気ケーブル及び適合コネクタはオプションです。

F: ケーブル

圧力ポート;

01: G1/4 オネジ.

02: 1/4"-18 NPT オネジ

04: 7/16"-20 UNF オネジ
37 度フレア付き

05: G1/4A オネジ ソフトシール

08: 1/8"-27 NPT オネジ

0L: M12×1.5-6g (600 bar 以下)

1G: Schraeder Deflator(Short)

1J: 7/16"-20 UNF オネジオーリングシール

2T: M12x1.5 HP-6g(1000 bar 以上)

ご注意: 上記の仕様等はご通知無く変更されます。2011.12.22

販売

株式会社 パシフィック テクノロジー 〒273-0005 千葉県船橋市本町 6 丁目 18-5 アサヒ船橋ビル 602

Tel: 047-426-1650 FAX: 047-426-1652 E-mail: sales@pac-tech.com URL: <http://www.pac-tech.com>