

# 型式 4-125-0001 振動変換器

## 速度出力型

(Vibration Transducer)



### 特 徴

- ◆ 自己励起、高出力レベル、低出力インピーダンスのため特別なローノイズケーブルやチャージ増幅器が不要のため計測システムが簡単になり信頼性が高まります。
- ◆ 動作温度 371°C(700°F)迄

### 応 用

- ◇ 航空機エンジン
- ◇ 産業タービン
- ◇ エンジンテストセル



型式 4-125 振動変換器は、とりわけタービン・アプリケーション用に製作されています。この変換器は 371°C迄動作し、タービン・ケースの様な高温部でも、使用することができます。交差軸加速度に対して低感度です。また、この変換器を水平及び垂直間のいかなる平面にも取付けることができます。感度軸は、変換器のケース底面に対し垂直です。自己励起、高出力レベル、低出力インピーダンスのため特別なローノイズケーブルやチャージ増幅器が不要のため計測システムが簡単になり信頼性が高まります。頑丈な構造と設計の明快さにより、高信頼性と長寿命を保証しています。

これらの変換器の出力は振動速度に比例し、回転機械の異常監視の測定に最適な場合が多くあります。

### 構 造

この振動変換器は、スプリングで吊下げられゴールド軸受上を動く震動質量磁石とケースに固定されたコイルを使用しています。ケースが振動すると、磁石とコイルの間の相対運動が電圧出力信号を発生します。このシステムは空気減衰され、振動変換器の固有振動数以上で働き、出力は速度に比例します。

## 4-125-0001 振動変換器(Vibration Transducer)

### 仕様

感度: 105±3 mV/in./sec. (100Hz, 24°C, 10 KΩ 負荷.において)

寸法図:単位 インチ

### ダイナミック範囲:

周波数: 45Hz~1500Hz.

振 幅: 最大 0.1 インチ PK-PK.

加速度: 1~50g ピーク (垂直位置).

周波数応答: 平均感度の±6%,  
平均感度=(最高感度+最低感度)/2

直線性: 20g における出力の±1%

ダイナミック 範囲内.

垂直方向, 100 Hz において.

交差軸応答: 2%以下.

動作温度範囲: -53°C~+371°C.

感度の熱係数: -0.036%/°C

位置感度シフト: 最大 ±10%.

減衰共鳴周波数: 公称 15Hz.

電 源: 自己励起

コイル抵抗: 465 Ω±24%. 24°Cにおいて

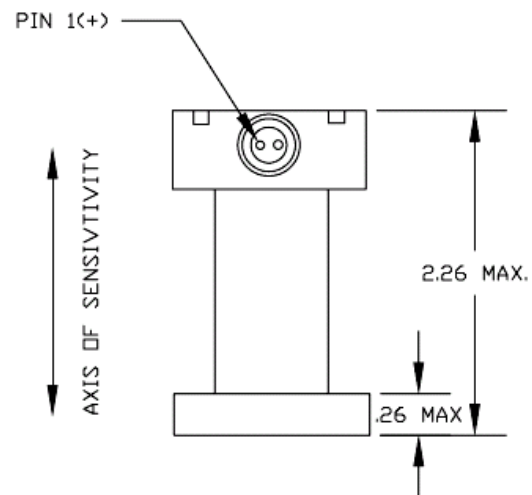
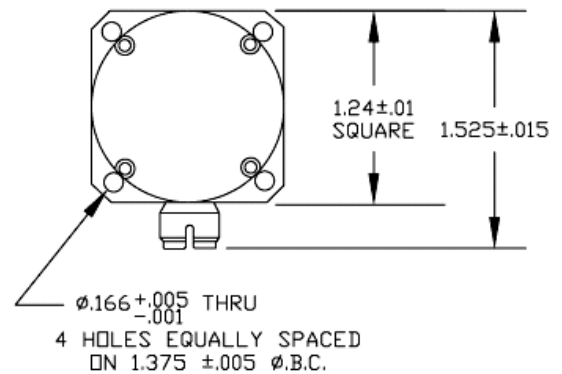
絶縁抵抗: 最少 0.1MΩ.

極 性: ピン 1 が正極, ケースを上方に動かした場合(右図を参照して下さい).

最大静加速度: 2.2g. 感度軸において、移動質量最大行程を生じる.

衝 撃: 最大 50 g

重 量: 約 227 グラム.



### 特別附属品(オプション):

169500-XXXX ケーブルアッセンブリー.

2 導線, ステンレススチール 編上げシールド外被.

XXXX は長さをインチで示します(例.-0060 は 60 インチ)

173960 適合コネクタ

ご注意:

製品の性能の改善等のために仕様は御通知無く変更されます。

2009.9.30 作成

日本総代理店

株式会社 パシフィック テクノロジー

〒273-0005

千葉県船橋市本町 6 丁目 18 番 5 号

アサヒ船橋ビル 602

TEL:047(426)1650 FAX:047(426)1652

E-mail: [sales@pac-tech.com](mailto:sales@pac-tech.com)

Homepage <http://www.pac-tech.com>

