

速度出力型振動変換器  
型式4-128シリーズ

CEC Vibration Products

- ・軽量、小型、頑丈
- ・高出力  
低インピーダンス出力
- ・高温371°Cで動作
- ・多様なマウンティング配置



アプリケーション

- ・航空機エンジン
- ・産業用タービン
- ・テストセル

型式4-128ミニチュア、速度出力型振動変換器は、タービン用に設計されています。ユーザの据付けの要求に応じられる様、多様なマウンティング配置、コネクタ方向、及び感度が揃っています。振動速度に比例した電圧信号を出力します。自己励起のため電源を必要としません。

4-128は、小型で、高温で使用出来る変換器を必要とする、ガスタービン、エンジン等の振動モニタリングのために主に設計されています。変換器の重量は僅か57グラムで、371°Cの温度迄使用できます。低出力インピーダンスおよび高出力のため取扱いが容易で、特別な増幅器を使用せずにACメータ、レコーダ、制御エレクトロニクスを駆動できます。

4-128の動作周波数範囲は、45Hzから1500Hzです。標準変換器の感度は60あるいは105 mV/in./sec.(25°C,10KΩ負荷抵抗の場合)です。特別注文で145mV/in./sec.迄の感度あるいは15Hz迄のより低周波数範囲の変換器が製造出来ます。

構造

型式4-128振動変換器はゴールド・ベアリング上を動く振動質量磁石を使用しています。ケースにはコイルが接着されています。ケースが振動する時、磁石とケース間の相対運動が出力信号を発生します。この空気減衰システムは、振動変換器の固有振動周波数以上で働きます。そのため、出力は振動速度に比例します。



日本総代理店  
株式会社 パシフィック テクノロジー  
千葉県船橋市本町6丁目18番5号  
アサヒ船橋ビル602  
TEL: 047-426-1650 FAX: :047-426-1652  
E-mail: [sales@pac-tech.com](mailto:sales@pac-tech.com)  
URL: <http://www.pac-tech.com>

**仕様: 型式 4-128 速度出力型振動変換器**

感度: 60mV/in./secから  
105mV/in./sec.(25°C,10KΩ負荷. 2inch/sec rms.100Hz.)

ダイナミックレンジ:  
周波数: 45~1500Hz.  
振幅: 最大0.1インチPK-PK.  
加速度: 0.5~50g'sピーク(垂直位置).  
周波数応答: 平均感度\*の±6%,45~1500Hz.  
動作温度範囲内.

直線性: 平均感度\*の±6%,ダイナミックレンジ内.

横軸応答: 2%以下.  
動作温度範囲: -53°C~+371°C.  
感度の温度シフト: -0.036%/°C  
減衰共鳴周波数: 公称15Hz  
励起: 自己励起  
絶縁抵抗: 最少0.1MΩ.  
極性: ピン2が正極ケースを上方に動かした場合.

最大静加速度 3g's感度軸において.移動質量の最大行程を生じる.

衝撃: 損傷を受けないで50g's迄.  
重量: 公称57グラム.  
部品番号により異なります.

表1

部品番号	感度
4-128-0001	60 ±2mV/in./sec.
4-128-0002	60 ±2mV/in./sec
4-128-0005	105 ±3mV/in./sec
4-128-0006	105 ±3mV/in./sec.
4-128-0009	105 ±3mV/in./sec.
4-128-0010	105 ±3mV/in./sec.
4-128-XXXX-F	水平方向周波数特性データ付

特別付属品:  
169500-XXXX ケーブルアッセンブリー  
XXXXは長さをインチで示します。

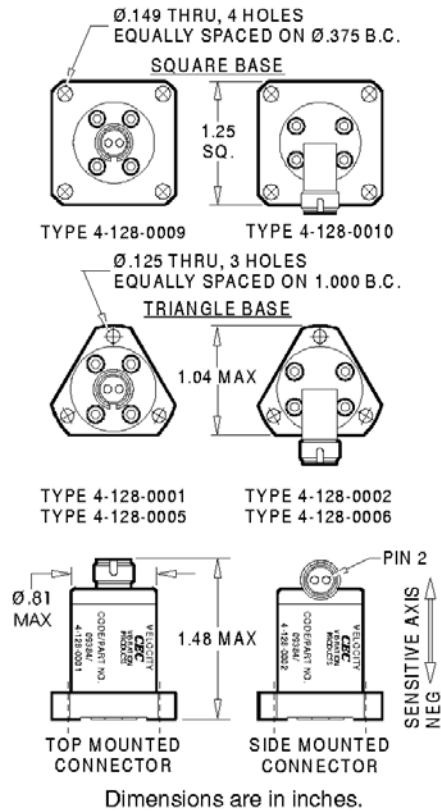
173960 コネクター.

ご注意

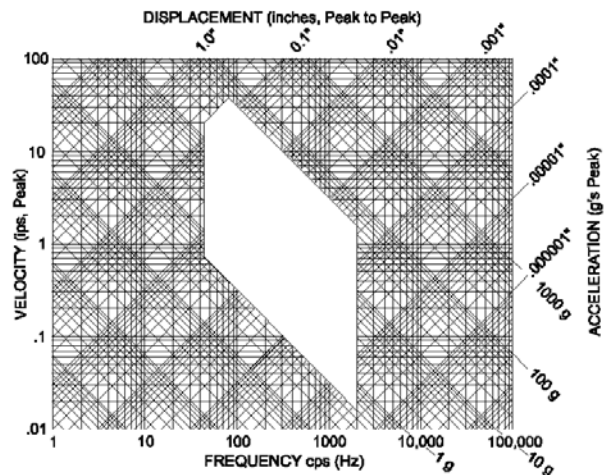
- より高感度及び低周波数の変換器が特別注文で出来ます。
- 高エネルギー振動のある多くのアプリケーションでは動作範囲の低加速度限界を改善します。
- 四個のキャップスクリューは抜けないために一緒に、またケーブルのコネクターにワイヤで結んで下さい。キャップスクリューには、安全ワイヤ用の穴があります。

4.\*平均感度=(最高感度+最低感度)/2

**寸法図:** 単位:インチ(≒25.4mm)



**VIBRATION NOMOGRAPH**  
Model 4-128 Operating Range



製品の性能の改善のために仕様は御通知無く変更されます。2010.9.30

日本総代理店  
**株式会社 パシフィック テクノロジー**  
千葉県船橋市本町6丁目18番5号  
アサヒ船橋ビル602  
TEL: 047-426-1650 FAX: :047-426-1652  
E-mail: [sales@pac-tech.com](mailto:sales@pac-tech.com)  
URL: <http://www.pac-tech.com>