

CEC Vibration Products



型式 4-137 速度出力型 振動変換器

(Vibration Transducer)

特徴

- ◎ミニチュワ、狭い場所での使用に最適
- ◎セラミック ベアリングのため長寿命
- ◎自己励起、高出力レベル、低出力インピーダンスのため特別なローノイズケーブルやチャージ増幅器が不要のため計測システムが簡単になり信頼性が高い。
- ◎動作温度 +371°C迄



応用

航空機エンジンおよび産業タービンの振動モニター

- ◎エンジン テスト セル

4-137 は振動の速度に比例した電圧信号を出力する振動変換器です。振動速度は変位と周波数の積に比例するため振動速度のモニターにより振動の異常を最適に知ることができます。特別な最新のベアリング システムを使用することにより使用可能時間が大きく延長しました。

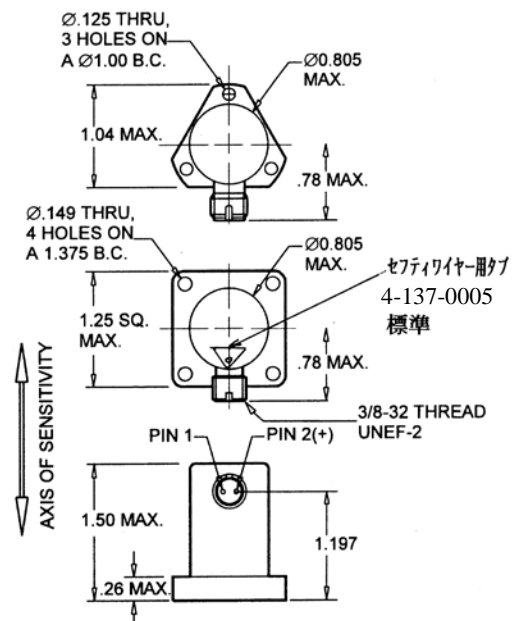
この振動変換器は自己励起、高出力レベル、低出力インピーダンスのため特別なローノイズケーブルやチャージ増幅器が不要のため計測システムが簡単になり信頼性が高まります。

4-137 振動変換器はタービンでの使用のために設計されました。タービンの高温部で使用できません。横軸加速度に対して低感度で、どんな平面でも取付可能です。頑丈な構造と新ベアリングは、高信頼性と長寿命を保証します。

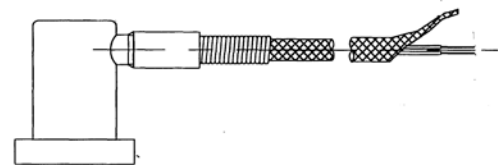
構造

4-137 振動変換器は、セラミック ベアリング上で動くサイズモ質量磁石を使用しています。コイルがケースに取付けられ、ケースが振動すると、磁石とコイルの間の運動が出力信号を発生します。振動変換器の固有振動数以上で、空気減衰システムが働き、出力は速度に比例します。

日本総代理店
株式会社パシフィック テクノロジー
〒273-0005
千葉県船橋市本町6-18-5アサヒ船橋ビル602
TEL:047-426-1650 FAX:047-426-1652
E-Mail: sales@pac-tech.com
[URL] <http://www.pac-tech.com>



寸法図 単位インチ



4-137-0015

仕様 4-137 シリーズ振動変換器(速度出力型)

感 度: 60 mV/インチ/秒から 145 mV/インチ/秒. 25°C, 10K Ω ±2% 負荷. 垂直位置において、底面に対して垂直方向に 1 インチ/秒 rms. 100Hz の正弦波振動を印加の場合.

表 1 を御参照下さい

ダイナミック レンジ:

周波数: 45 Hz~1500 Hz.

振幅: 最大 0.1 インチ ピーク-ピーク.

加速度: 1.0~50 g ピーク (垂直位置).
1.5~50 g ピーク (水平位置).

加速度しきい値:

0.3 g ピーク (垂直位置).

1.0 g ピーク (水平位置).

周波数レスポンス: ±6%. 100Hz, 25°C, 1 インチ/秒 rms 基準

較正点 45~250 Hz :1 インチ/秒 rms

250~1500 Hz:0. 25 インチ/秒 rms

直線性: 平均感度の ±5%, 100 Hz, 1 g~50 g ピーク(垂直位置)において.

横軸レスポンス: 2%以下.

動作温度範囲: -54°C~+371°C.

ダンピング: 臨界の 0. 45~0.65(24°C, 1 インチ/秒において)

感度の熱シフト: ±0. 036%/°C. 25°C 基準

減衰共鳴周波数: 公称 20 Hz.

電 源: 自己励起.

コイル抵抗: 450 Ω ±25%

絶縁抵抗: 最少 0.1 MΩ. +371°C において

極 性: ピン 2 が正極ケースを上方に動かした場合.

衝 撃: 最大 50 g 迄.

シーリング: 全溶接構造の密閉シール.

質 量: 三角底面 公称 71 グラム.
四角底面 公称 100 グラム.

セフティワイヤ用タブ: 4-137-0005 標準.
他はオプション.

付属品:

標準付属品: 較正成績書

オプション:

169500 ケーブルアッセンブリー
4-137 用 173960 コネクタ 付き.
長さについてはお問い合わせください.

173960 高温用コネクター.

ご注意)製品の性能の改善等のために、仕様は御通知無く変更されることがあります。

2009 年 9 月 30 日作成

表 1

型 式	感 度 mV/インチ/秒	底 面	電 気 接 続
4-137-0001	60±2	三角底面	コネクター. 水平
4-137-0002	105±3	三角底面	コネクター. 水平
4-137-0003	105±3	四角底面	コネクター. 水平
4-137-0004	135±3	四角底面	コネクター. 水平
4-137-0005	145±3	四角底面	コネクター. 水平
4-137-0015	145±3	四角底面	ケーブル 3 m. 水平
4-137-0011	145±3	四角底面	ケーブル 6 m. 水平