

小型、シグナルコンデショナー内蔵

アプリケーション

工業機械、自動車等の各構成要素の  
位置(変位)、移動方向、運動速度の計測

特徴

1. 最大測定範囲 0-2159 mm (型式 62)
2. アナログあるいはデジタル出力
  - 電圧分割器
  - 低出力ブリッジ(B 回路/歪ゲージ コンパーチブル)
  - 電圧コンデショナー
    - ・ 零点及びスパン調節可能
    - ・ 0-5 VDC, 0-10 VDC, ±5 VDC, ±10 VDC 等
  - 4-20 mA(電流ループ)
  - デジタル出力 (標準及び高分解能)
3. AccuTrak™ねじ切りきドラムによる優れた繰り返し性
4. DirectConnect™ センサー ツー ドラムテクノロジー= 零バックラッシュ,張カスプリングあるいはクラッチ無し
5. NEMA 4 / IP66 環境保護
6. 動作温度 -40°C~+85°C(アナログ出力)
7. 多様な電気終端



電気出力: 電圧分割器(精密コンダクティブ・プラスチック/ハイブリッド・ポテンショメータ使用 アナログ出力)

|                  |                                   |                                            |
|------------------|-----------------------------------|--------------------------------------------|
| ポテンショメータの回転数     | 1 回転 (60-11)                      | 3 回転, 5 回転, 10回転                           |
| 抵抗値、許容度          | 5 KΩ±10 %.                        |                                            |
| 移動・電気角           | 340度                              | 1080度(3回転), 1800度(5回転), 3600度(10回転)        |
| 機械角              | 360度 連続                           | 1080度(3回転), 1800度(5回転), 3600度(10回転)+15,-0度 |
|                  | 変位ケーブルの移動が、電気角を超える場合、出力はありません     |                                            |
| 機械寿命             | 5Mサイクル、軸回転                        |                                            |
| 定格電力             | 1.0 W. 70°Cにおいて;<br>最大50 VDC/12mA | 2.0 W. 70°Cにおいて;<br>最大50 VDC/12mA          |
| 直線性(VRCI-P-100A) | ±1.0 %                            | ±0.25 %                                    |
| 出力の滑らかさ          | 最大0.1 %                           | 最大0.051 %                                  |
| 絶縁抵抗             | 1000 MΩ.@750 Vrms                 | 1000 MΩ@750 Vrms                           |
| 誘電耐力             | 最小750 Vrms                        | 最小1000 Vrms                                |
| 分解能              | 無限信号                              |                                            |
| 動作温度範囲           | -40°C~+85°C                       |                                            |
| 耐衝撃              | 100 g、6ミリ秒間                       |                                            |
| 振動               | 10~500Hz, 10gにおいて                 | 10~2000Hz, 15 gにおいて                        |
| 温度係数             | 最大±0.01%/°C                       |                                            |
| 出力信号             | 零から電源電圧迄のアナログ信号(電圧分割回路)           |                                            |

電気接続

| コード 1 (電線) | コード 2 (ピン) | コード 3 (ピン) | コード 4 (ピン) | 信号                                       |
|------------|------------|------------|------------|------------------------------------------|
| 赤          | A          | 1          | 1          | 入力, V+<br>グラウンド, コモンV-, S-<br>出力, 信号, S+ |
| 黒          | B          | 2          | 2          |                                          |
| 白          | C          | 3          | 3          |                                          |

ブリッジ低出力(B回路/歪ゲージ コンパーチブル)

| 項目           | 値                                 |
|--------------|-----------------------------------|
| 供給電圧         | 7~40 VDC最大                        |
| 供給電流         | 最大20 mA                           |
| 逆極性保護        | 有り                                |
| 増大/減少出力オプション | 有り                                |
| 出力信号         | 0.2 mV/V ~ 3.75 mV/V @ 24 VDC供給電圧 |
| 零調節          | 範囲の0 ~ 100 %                      |

|        |                           |
|--------|---------------------------|
| スパン調節  | 下記の代表的出力表を参照              |
| 直線性誤差  | 電圧分割器を参照 (VRCI-P-100Aによる) |
| 絶縁抵抗   | 最小1000 MΩ                 |
| 分解能    | 無限信号                      |
| 動作温度範囲 | -40°C~+85°C               |
| 温度係数   | 最大±0.01%/°C               |

#### 代表的出力

| 供給電圧(VDC) | 最小スパン(mV) | 最大スパン(mV) | 感度レンジ(mV/V)  |
|-----------|-----------|-----------|--------------|
| 7         | 4.92      | 20.5      | 0.7 ~ 2.928  |
| 12        | 4.92      | 41        | 0.41 ~ 3.42  |
| 24        | 4.92      | 90        | 0.205 ~ 3.75 |

#### 電気接続

| コード 1 (電線) | コード 2 (ピン) | コード 3 (ピン) | コード 4 (ピン) | 信号       |
|------------|------------|------------|------------|----------|
| 赤          | A          | 1          | 1          | V+       |
| 黒          | B          | 2          | 2          | V-       |
| 白          | C          | 3          | 3          | S+       |
| 緑          | D          | 4          | 4          | S-,グラウンド |

#### 電圧出力:電圧コンディショナー

| 項目            | シングルエンド(0-5, 0-10 VDC出力等)                        | 差動(±5 VDC, ±10 VDC出力等)                            |
|---------------|--------------------------------------------------|---------------------------------------------------|
| 供給電圧          | 7~40 VDC(0-5 VDCに対して)<br>12~40 VDC(0-10 VDCに対して) | 12~40 VDC(±0-5 VDCに対して)<br>22~40 VDC(±10 VDCに対して) |
| 供給電流          | 最大20 mA                                          |                                                   |
| 逆極性保護         | 有り                                               |                                                   |
| 増大/減少出力オプション  | 有り                                               |                                                   |
| 出力信号(ユーザ調節可能) | 0-5, 0-10, 5-0, 10-0 VDC                         | ±5, ±10 VDC                                       |
| 零調節           | 範囲の0 ~ 100 %                                     |                                                   |
| スパン調節         | 20~65% @7 VDC供給電圧. 5~95% @40 VDC供給電圧             |                                                   |
| 直線性誤差         | 電圧分割器を参照(VRCI-P-100Aによる)                         |                                                   |
| 絶縁抵抗          | 最小1000 MΩ                                        |                                                   |
| 分解能           | 無限信号                                             |                                                   |
| 動作温度範囲        | -40°C~+85°C                                      |                                                   |
| 温度係数          | 最大±0.01%/°C                                      |                                                   |

#### 電気接続

| コード 1 (電線) | コード 2 (ピン) | コード 3 (ピン) | コード 4 (ピン) | 信号       |
|------------|------------|------------|------------|----------|
| 赤          | A          | 1          | 1          | V+       |
| 黒          | B          | 2          | 2          | V-       |
| 白          | C          | 3          | 3          | S+       |
| 緑          | D          | 4          | 4          | S-,グラウンド |

#### 電流出力: 4-20 mA (2線)

| 項目            | 値                                                            |
|---------------|--------------------------------------------------------------|
| 供給電圧          | 12~40 VDC 逆極性保護付き                                            |
| 供給電流          | 最大35 mA                                                      |
| 出力信号(ユーザ調節可能) | 4-20 mA(増大出力)、減少出力はオプション<br>最大負荷抵抗(Ω)=(電源電圧(V)-11.6)/最大電流(A) |
| 零調節           | 範囲の0 ~ 5 %                                                   |
| スパン調節         | 範囲の50~100%                                                   |
| 直線性誤差         | 電圧分割器を参照(VRCI-P-100Aによる)                                     |
| 絶縁抵抗          | 最小1000 MΩ@750 Vrms                                           |
| 分解能           | 無限信号                                                         |
| 動作温度範囲        | -40°C~+85°C                                                  |
| 温度係数          | 最大±0.01%/°C                                                  |

#### 電気接続

| コード 1 (電線) | コード 2 (ピン) | コード 3 (ピン) | コード 4 (ピン) | 信号 |
|------------|------------|------------|------------|----|
| 赤          | A          | 1          | 1          | V+ |
| 黒          | B          | 2          | 2          | V- |

#### デジタル出力(インクリメンタル光学エンコーダー)

| 項目   | 標準分解能           | 高分解能            |
|------|-----------------|-----------------|
| 供給電圧 | 5 ±0. 50 Vdc    | 5 ~26 Vdc       |
| 供給電流 | 5 Vdc で 29mA 最大 | 5 Vdc で 35mA 最大 |

|           |                                       |                                                                 |
|-----------|---------------------------------------|-----------------------------------------------------------------|
| ロジック出力    | オープンコレクターと 3.3K $\Omega$ プルアップ抵抗(TTL) | シュmittトリガー付 オープンコレクターと 10K $\Omega$ プルアップ抵抗 (プッシュプル 差動ライトドライバー) |
| 最大消費電力    | 145mW、0.40Vdc で 3.86mAのシンク電流          | 150mW、0.40Vdc で 16mA のシンク電流                                     |
| 移動:電気角、機械 | 360 度連続                               | 360 度連続                                                         |
| 機械的寿命     | 最小 100 万回軸回転                          | 最小 100 万回軸回転                                                    |
| 分解能       | 回転毎に 1200 個の方形パルス                     | 回転毎に 8192 個の方形パルス                                               |
| 出力        | 2ビット(方形)コード、AはBより90度時計方向に進んでいる        | 2ビット(方形)コード、AはBより90度/時計方向に進んでいる                                 |
| 動作温度範囲    | -10°C~+85°C                           | -20°C~+100°C                                                    |
| 耐衝撃/振動    | 100 g で 6 ミリ秒間/ 20gで 5~2000Hz         | 50 g で 11 ミリ秒間/ 20gで 50~500Hz                                   |

#### 電気接続

| ピン/配線 割り当て表 |        |            |            |            |            |        |
|-------------|--------|------------|------------|------------|------------|--------|
| 分解能         | センサーピン | コード 1 (電線) | コード 2 (ピン) | コード 3 (ピン) | コード 4 (ピン) | 信号     |
| 標準          | -      | オレンジ       | A          | 1          | 1          | +5V    |
|             | -      | 白/オレンジ     | B          | 2          | 2          | グラウンド  |
|             | -      | 青          | C          | 3          | 3          | チャンネルA |
|             | -      | 白/青        | D          | 4          | 4          | チャンネルB |
| 高           | 1      | 赤          | A          | 1          | 1          | コモン    |
|             | 2      | 灰          | B          | 2          | 2          | +VDC   |
|             | 3      | 茶          | C          | -          | 3          | Z      |
|             | 4      | 緑          | -          | -          | -          | Z'     |
|             | 5      | 青          | D          | 4          | 4          | B      |
|             | 6      | オレンジ       | -          | -          | -          | B'     |
|             | 7      | 黄          | E          | 3          | 5          | A      |
|             | 8      | 白          | -          | -          | -          | A'     |
|             | 9      | 紫          | -          | -          | -          | N/C    |
|             | 10     | 黒          | F          | -          | 6          | ケース    |

#### 型式番号(デジタル)と公称分解能の関係

| 型式    | 測定範囲<br>インチ | 測定範囲<br>mm | 標準分解能#  |        | 高分解能#   |        |
|-------|-------------|------------|---------|--------|---------|--------|
|       |             |            | パルス/インチ | パルス/mm | パルス/インチ | パルス/mm |
| 60-35 | 21.25       | 540        | 278     | 11     | 1895    | 75     |
| 61-45 | 30.00       | 762        | 197     | 8      | 1344    | 53     |
| 62-55 | 42.50       | 1080       | 140     | 6      | 954     | 37.6   |
| 62-60 | 85.00       | 2159       | 140     | 6      | 954     | 37.6   |

#ユーザによる方形(直交)デコード後

#### その他の仕様

|         |                                                                                                                                                          |           |           |
|---------|----------------------------------------------------------------------------------------------------------------------------------------------------------|-----------|-----------|
| ケース材質:  | 精密加工陽極処理2024 アルミニウム                                                                                                                                      |           |           |
| 変位ケーブル: | 直径 0.46 mm、7-by-7 燃りステンレス鋼。最小破断力 177 N。標準外部変位ケーブル長さ最小 30 cm。測定体への接続のために、変位ケーブルへかきめられていない銅スリーブ及びプルリングが供給されます。外部変位ケーブル長さの変更や他の接続方法(銅スリーブのかきめ等)もオプションで可能です。 |           |           |
| 概算質量:   | 型式 60                                                                                                                                                    | 型式 61     | 型式 62     |
|         | 約 170 グラム                                                                                                                                                | 約 227 グラム | 約 312 グラム |
| 環境保護:   | NEMA 4 / IP66.                                                                                                                                           |           |           |

#### 型式番号と測定範囲および概算ケーブル張力と最大加速度

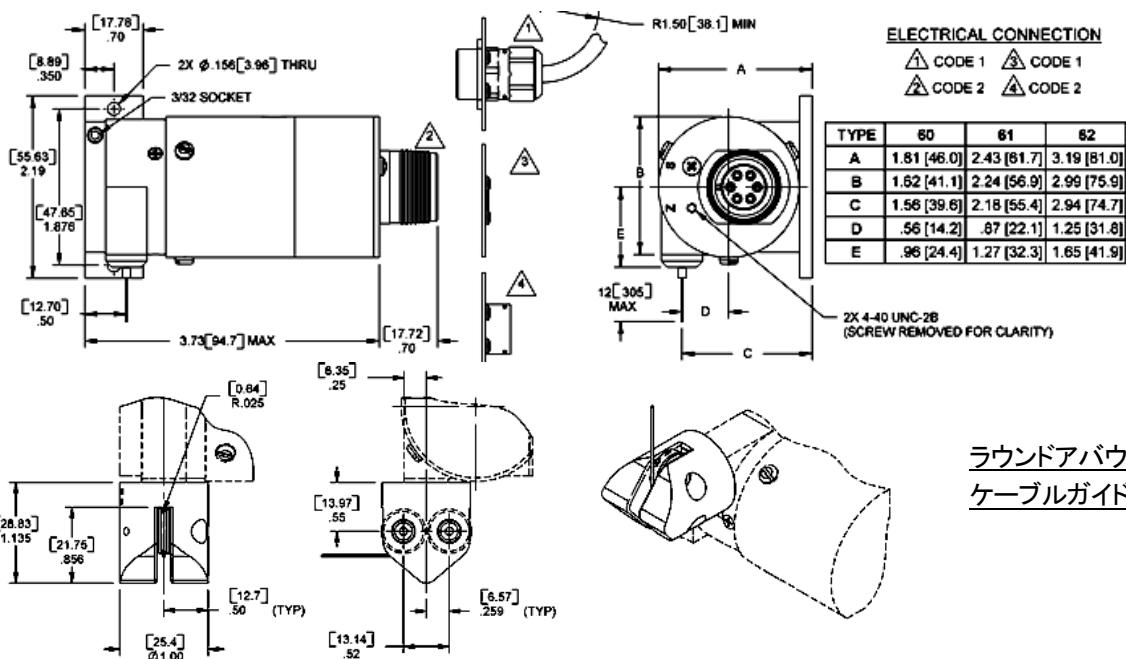
ケーブル張力範囲: 最大引き込みから最大引き出し、太字が標準です。

| 型式    | 測定範囲<br>mm | オプション5     |              | オプション6     |              | オプション7     |              | オプション8    |              |
|-------|------------|------------|--------------|------------|--------------|------------|--------------|-----------|--------------|
|       |            | 張力<br>(N)  | 加速度<br>(g's) | 張力<br>(N)  | 加速度<br>(g's) | 張力<br>(N)  | 加速度<br>(g's) | 張力<br>(N) | 加速度<br>(g's) |
| 60-11 | 102        | <b>1-2</b> | 8            | 1-4        | 10           | 3-6        | 23           | 7-16      | 69           |
| 60-25 | 343        | <b>2-6</b> | 55           | 3-8        | 65           | 5-15       | 109          | 8-37      | 165          |
| 60-35 | 540        | 1-3        | 30           | <b>2-5</b> | 40           | 3-9        | 75           | 4-22      | 70           |
| 61-45 | 762        |            |              | 1-3        | 56           | <b>2-6</b> | 72           | 3-17      | 95           |
| 62-55 | 1080       |            |              | 1-4        | 18           | <b>2-5</b> | 31           | 2-11      | 45           |
| 62-60 | 2159       |            |              |            |              |            |              | 4-13      | 15           |

注文コード: 特別注文は、物品の表示ラベル等へは末尾9で示されることがあります。

| 注文コード様式                                                                                        |       | 品名                                                                                                                                             |
|------------------------------------------------------------------------------------------------|-------|------------------------------------------------------------------------------------------------------------------------------------------------|
| ab-cd-efgh                                                                                     |       | 位置変換器                                                                                                                                          |
| 例: 60-11-6281(型式60-11(シリーズ60, 4インチ(102 mm)測定範囲,ケーブル張力オプション6,ブリッジ回路.ベース:ビッグフット(60/61),そして皮むきリード |       |                                                                                                                                                |
| 変数                                                                                             | コード   | 仕様                                                                                                                                             |
| ab-cd                                                                                          | -- -- | サイズ及び測定範囲(型式)                                                                                                                                  |
| e                                                                                              | 5     | ケーブル張力. 5                                                                                                                                      |
|                                                                                                | 6     | ケーブル張力. 6                                                                                                                                      |
|                                                                                                | 7     | ケーブル張力. 7                                                                                                                                      |
|                                                                                                | 8     | ケーブル張力. 8                                                                                                                                      |
| f                                                                                              | 1     | 電圧分割器                                                                                                                                          |
|                                                                                                | 2     | ブリッジ回路. 0-10 mV (増加出力)に工場設定                                                                                                                    |
|                                                                                                | 3     | ブリッジ回路. 10-0 mV (減少出力)に工場設定                                                                                                                    |
|                                                                                                | 4     | 電圧コンデンサ: 0-5 V (増加出力)に工場設定                                                                                                                     |
|                                                                                                | 5     | 電圧コンデンサ: 5-0 V (減少出力)に工場設定                                                                                                                     |
|                                                                                                | 6     | 4-20 mA (増加出力)                                                                                                                                 |
|                                                                                                | 7     | 20-4 mA (減少出力)                                                                                                                                 |
|                                                                                                | 8     | デジタル (標準分解能, 直交)                                                                                                                               |
|                                                                                                | 9     | デジタル (高分解能, 直交)                                                                                                                                |
| g                                                                                              | 2     | ベース: 標準(60); 部品番号 160015-1                                                                                                                     |
|                                                                                                | 3     | ベース: 標準(61); 部品番号 160015-3                                                                                                                     |
|                                                                                                | 4     | ベース: 標準(62); 部品番号 160015-5                                                                                                                     |
|                                                                                                | C     | ベース: 標準(60); 部品番号 160015-1,ラウンドアバウト ケーブルガイド付き                                                                                                  |
|                                                                                                | D     | ベース: 標準(61); 部品番号 160015-3,ラウンドアバウト ケーブルガイド付き                                                                                                  |
|                                                                                                | E     | ベース: 標準(62); 部品番号 160015-5,ラウンドアバウト ケーブルガイド付き                                                                                                  |
| h                                                                                              | 1     | f=1~8に対して.電気終端 ; 皮むき(4線白テフロンケーブル,22AWGリード,1.5m長さ,4.14mm公称直径<br>f=9に対して.電気終端 ; 皮むき(10線灰色PVCケーブル,24AWGリード,1.5m長さ,6.35mm公称直径<br>-20°C~+80°C動作温度範囲 |
|                                                                                                | 2     | 電気終端 ; MS3101E-14S-6PF42ベースシールド バルクヘッド電気コネクタ及び適合300853<br>電気コネクタ-(MS3106F-14S-6S)                                                              |
|                                                                                                | 3     | 電気終端 ; Lemo EGG.0B.304.CLLバルクヘッド電気コネクタ及び適合Lemo FGG.0B304.CLAD52<br>電気コネクタ                                                                      |
|                                                                                                | 4     | 電気終端 ; DIN45326シールド(IP68)バルクヘッド電気コネクタ及び適合電気コネクタ                                                                                                |

外形寸法図: 単位:インチ(mm)



ご注意:このカタログに記載されている内容はお知らせ無く変更されます。2006.6.5(S021K.040821).

日本総代理店 株式会社パシフィック テクノロジー

〒273-0005 千葉県船橋市本町6丁目18番5号 大和船橋ビル6F

TEL:047-426-1650 FAX:047-426-1652 E-mail: sales@pac-tech.com URL: http://www.pac-tech.com