

## テンションメーター(張力計)

TENSION METER

(暫定版)

### 型式 ACX シリーズ

航空機 ケーブル用

デジタル テンションメーター

◎高精度

◎多様性

◎高信頼性



- ・ 調節可能なバックライトとコントラスト付きの大きくて読みやすいグラフィック表示。
- ・ 張力の表示を lbs(ポンド), Kg, N(ニュートン) から選択できます。
- ・ 表示は、張力、バッテリー残量レベル、選択されたケーブルサイズを表示します。
- ・ メモリー機能を働かせるためのボタンを押すことにより 5 個までの別々の読みと記憶された読みの平均値を表示できます。
- ・ 精度\*は、すべてのメニューで選ぶことのできる校正値に対してフルスケールの  $\pm 2\%$  です。カスタム校正された場合の精度は、その材質によります。
- ・ 10 個までの校正を、製品の中にプログラムすることができます。(すべての校正データは、権限のない人による変更に対して保護するためにパスワードで保護されます。)
- ・ 調節できる LCD リフレッシュ レートは、安定したデジタル読みを可能にします。
- ・ すべてのモデルは、出荷時に校正されてすぐに使えるようになっています。
- ・ 正しいケーブル サイズを正確に決定するための使いやすいケーブル直径ゲージが付属されています。
- ・ すべての校正値は、アメリカの国家基準にトレイサブルです。校正証明書は含まれています。

**TENSITRON** INC.  
®

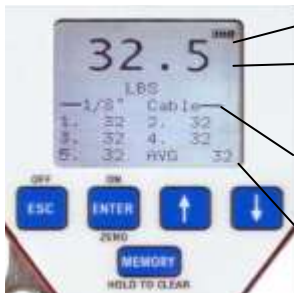
\*ご注意: 1/16", CWT-5, CWT-10およびCWTケーブルは最大200 ポンドで校正および試験されます。3/32"ケーブルは最大250 ポンドで校正および試験されます。

## 標準製品一覧

型式	レンジ lb : ポンド	分解能	標準ケーブル選択
ACX-100	5-100 lb(2.268-45.36 Kg)	0.5 lb	1/16, 3/32, 1/8, 5/32 インチ
ACX-250	20-250 lb(9.1-113.4 Kg)	0.5 lb	1/16, 3/32, 1/8, 5/32 インチ
ACX-500	40-500 lb(18.1-226.8 Kg)	1 lb	3/32, 1/8, 5/32 インチ
ACX-CWT	20-250 lb(9.1-113.4 Kg)	0.5 lb	CWT-5, CWT-10, CWT-15, CWT-20, CWT-25
ACX-CMB	20-250 lb(9.1-113.4 Kg)	0.5 lb	1/16, 3/32, 1/8, 5/32 インチ, CWT-5 ~ CWT-25

顧客用途に応じたケーブルの種類、測定範囲が選択可能です。

1 lb = 4.448 N = 0.4536 kg



バッテリー残量レベル  
ポンド Kg ニュートンの中で選  
択されたテンションを表示しま  
す。  
ケーブルサイズ決定しますと装  
置は自動的に校正値を調節しま  
す。  
5個までの各々の張力の読みと  
それらの平均値を表示します。

## すべての製品において利用できるオプション

御注意: オプション用の指定文字をモデルナンバーの最後に付け加えてく  
ださい。(たとえば型式 ACX-250-E は、標準 ACX-250 にオプションの  
RS-232 すなわちシリアル出力機能が含まれている標準 ACX-250 を意味し  
ます。)

### -A: アナログ出力 オプション

ソフトウェアで設定可能なエンディングシーケンスで 0-5 VDC また  
は、4-20 mA が可能です。3m のケーブル付です。データは、40Hz で出  
力されます。

### -E: RS-232シリアル出力 オプション

受信装置とつなぐ 3m のインターフェイスケーブルがついてきます。  
1, 2 または 5 Hz からデータのサンプリングレートを選択できます。

### -D: データ ロギング オプション

データの取り込みと再生はユーザーが定義した  
タイムウインドウの範囲内です。まずタイムウ  
インドウを選択し、その後サンプリングレートを選  
択(1-100 Hz)します。データを取り込み後メー  
ター表示で再表示、あるいは3m のシリアルイ  
ンターフェイスケーブルでアップロードします。

1	175
2	180
3	185
4	215
5	210
6	200
7	175

### リアルタイムでシリアルデータを入力する方法

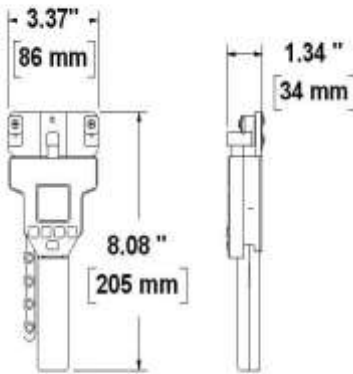
Windows 用のオプションになっているソフトウェア、[Win Wedge Pro](#) を使  
った Windows のアプリケーションの中に組み込むこと。あるいは、Hyper  
Terminal を使って Windows でデータを取り込むことです。

(製品は、これらのオプションのいくつかまたは全部について構成することができま  
す)

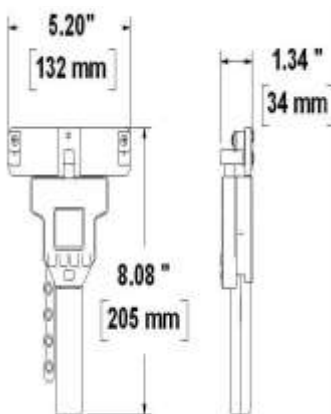
## 仕様

- 重量は、約 680 g (1.5 lb)。(重量は、製品の構成によって変わります)
- 電源は、再充電可能な Ni-MH (ニッケル水素) バッテリーで供給されま  
す。バックライトの明るさにもよりますが、1 回のフル充電あたり 6 時間の  
動作が可能です。
- 電源アダプターは、100-240VAC の入力電圧で動作します。そして、日  
本でも使用可能なブレードが標準で提供されます。
- 10 分間使わなかった後、電源は自動的に OFF します。
- 製品は、電源に接続している間は、連続的に動作します。
- 保護用の発泡材のはいった丈夫で軽量なキャリングケースがついてい  
ます。
- このテンションメーターは、CE 規格品です。

御注意: このカタログに記載の内容は御通知無く変更されます。(2008.12.1)



ACX-250



ACX-500



ケーブル直径ゲージを付属

Tensitron 社 日本代理店  
株式会社 パシフィック テクノロジー

〒273-0005

千葉県船橋市本町6丁目18番5号 大和船橋ビル 6 F

TEL: 047-426-1650 FAX: 047-426-1652

E-Mail: sales@pac-tech.com

[URL] <http://www.pac-tech.com>

