

テンションメータ

TENSION METER

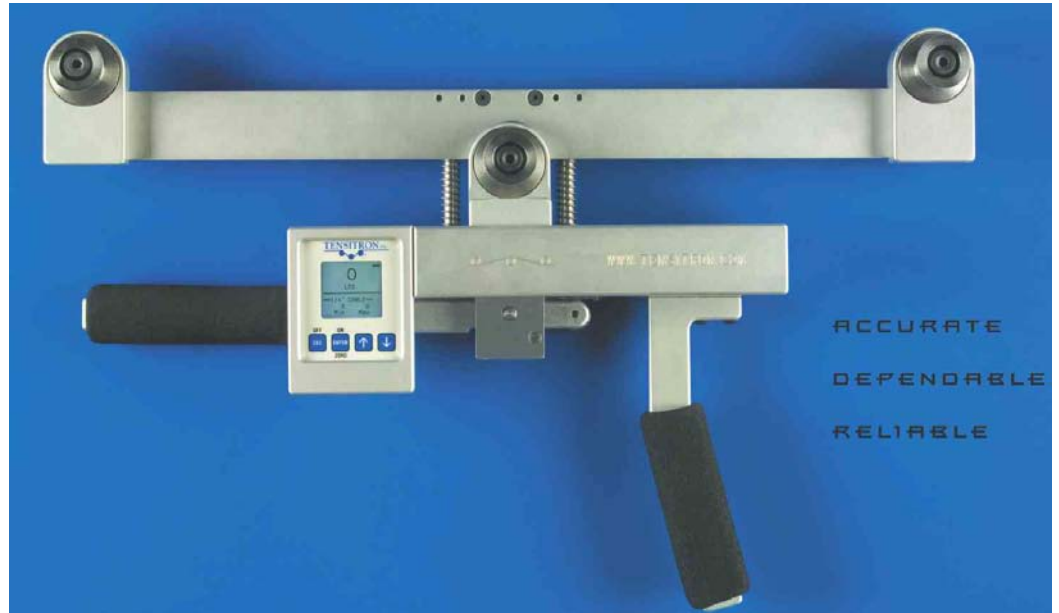
CX シリーズ

◎高精度

◎多様性

◎高信頼性

デジタル ケーブル テンションメータ(張力計)



- ・ 調節可能なバックライトとコントラスト付きの大きくて読みやすいグラフィック表示。
- ・ 張力の単位を LBS(ポンド), Kg, N(ニュートン) から選択できます。
- ・ 表示は、張力、選択された校正名前、最小と最大張力値、バッテリー残量レベルを表示します。
- ・ メニューからケーブルサイズを選択します。テンションメータは適切な設定に校正を自動的に調節します。
- ・ 精度は、すべてのメニューで選ぶことのできる校正に対してフルスケールの $\pm 2\%$ です。カスタム校正された場合の精度は、その材料によります。
- ・ 10個までの校正を、メータの中にプログラムすることができます。(すべての校正はパスワードで保護されます。)
- ・ 調節できる LCD リフレッシュ レートは、安定したデジタル読みを可能にします。
- ・ すべてのモデルは、出荷時に校正されてすぐに使えるようになっています。
- ・ すべての校正値は、アメリカの国家基準にトレイサブルです。校正証明書は含まれています。

TENSITRON INC.

測定可能なワイヤーは、その柔軟性によります。

7×7ワイヤーは直径約 4 mm 迄、7×19 ワイヤーは直径約 15 mm 迄が目安になります。柔軟性の低いワイヤーでは、精度が悪くなります。



標準製品一覧 1 LBS = 4.448 N = 0.4536 Kg		
型式	測定範囲 LBS:ポンド*	分解能
CX-1000	50 - 1,000 ポンド*	5 ポンド*
CX-2000	100 - 2,000 ポンド*	10 ポンド*

ご注文の場合は材質、直径(より線の数)等をお知らせください。

オプション機能

* 御注意: オプション用の指定文字をモデルナンバーの最後に付け加えてください。(たとえば型式 CX-1000-E は、標準 CX-1000 にオプションの RS-232 すなわちシリアル出力機能が含まれている CX-1000 を意味します。)

—A: アナログ出力 オプション

ソフトウェアで設定可能なエンディングシーケンスで 0-5 VDC または、4-20 mA が可能です。3m のケーブル付です。データは、40 Hz で出力されます。

—E: RS-232シリアル出力 オプション

受信装置とつなぐ 3m のインターフェイスケーブルがついてきます。1、2 または 5 Hz からデータのサンプリングレートを選択できます。

—D: データ ロギング オプション

データの取り込みと再生はユーザーが定義したタイムウインドウの範囲内です。まずタイムウインドウを選択し、その後サンプリングレートを選択(1-100 Hz)します。データを取り込み後メーター表示で再表示、あるいは 3m のシリアル インターフェイスケーブルでアップロードします。

1	175
2	180
3	185
4	215
5	210
6	200
7	175

▪ リアルタイムでシリアルデータを入力する方法

Windows® 用 WinWedge Pro® のようなソフトウェアプログラムを使用して Windows アプリケーションの中に入力するか、あるいは、Hyper Terminal® を通してデータを取り込むように Windows® OS を構成することです。

仕様

- 重量は、約 3.2kg (7 lb)。(重量は、機器の構成によって変わります)
- 電源は、再充電可能な Ni-MH(ニッケル水素)バッテリーで供給されます。バックライトの明るさにもよりますが、1 回のフル充電あたり 6 時間の動作が可能です。
- 電源アダプターは、100-240VAC の入力電圧で動作します。そして、日本でも使用可能なブレードが標準で提供されます。
- 10 分間使わなかった後、電源は自動的に OFF します。
- この機器は、電源に接続している間は、連続的に動作します。

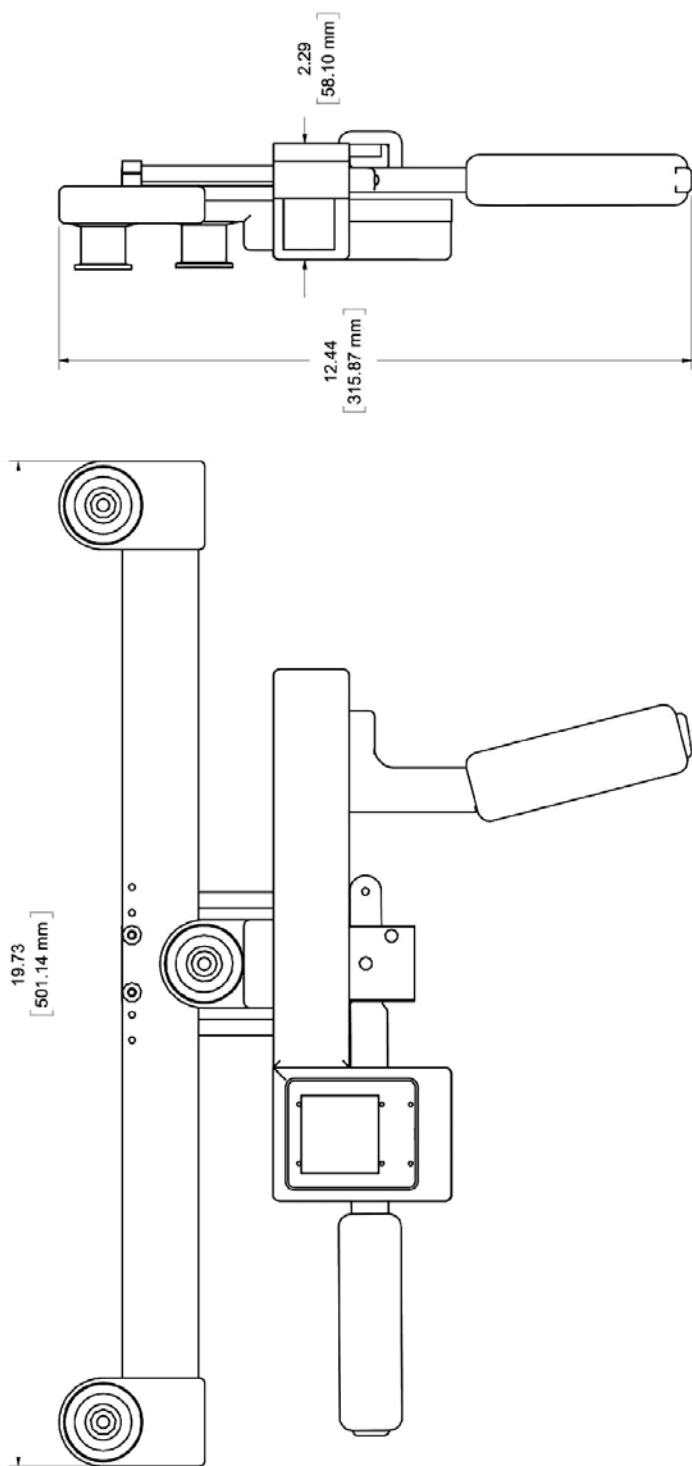
オプション

- 保護材のはいったキャリングケース。

御注意: このカタログに記載の内容は御通知無く変更されます。 2009.3.26

その他のテンションメータは <http://www.pac-tech.com/TensionMeter.htm> をご覧下さい

寸法図: 単位 インチ(mm)



株式会社 パシフィック テクノロジー

〒273-0005

千葉県船橋市本町6丁目18番5号 アサヒ船橋ビル602

TEL: 047-426-1650 FAX: 047-426-1652

E-Mail: sales@pac-tech.com [URL] <http://www.pac-tech.com>

Tensitron社製