

型式 DR-2494 スリップリングレス 回転トルクセンサー


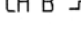
- ◎ 機械的接続 : 1/4 インチ 六角形ドライブ  
迅速な交換チャック
- ◎ 出力 : ±5V      ◎ サンプル レート : 10K サンプル
- ◎ シャフトからケースへスリップリングを使用しないで信号伝送



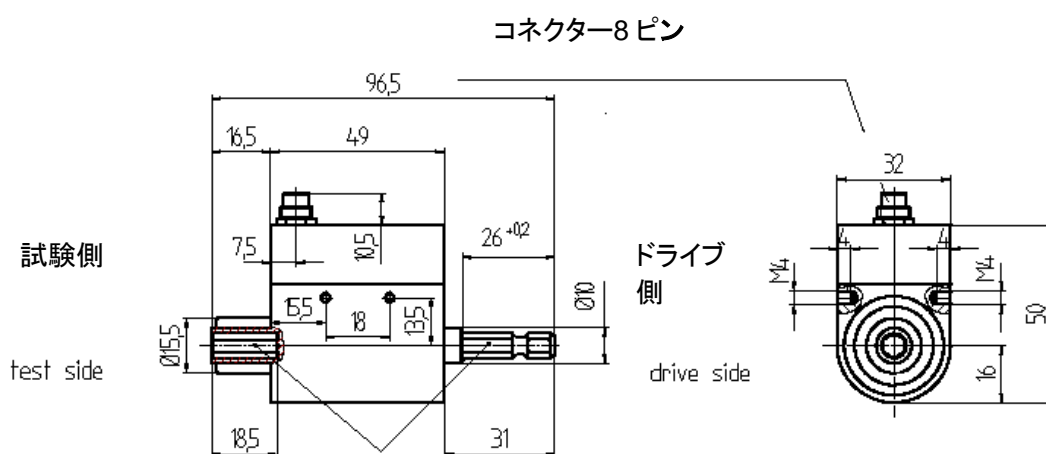
DR-2494 商品番号	定格 トルク [Nm]	六角形	最大 スピード [min <sup>-1</sup> ]	ばね定数 [Nm/rad]	慣性モーメント J [kg m <sup>2</sup> ]		最大 スラスト 負荷 [N]
					ドライブ側	試験側	
106744	0.1	1/4" (6.35mm)	3000	1.8x 10 <sup>1</sup>	2.6x 10 <sup>-6</sup>	2.9x 10 <sup>-7</sup>	15
106745	0.2		3000	1.8x 10 <sup>1</sup>	2.6x 10 <sup>-6</sup>	2.9x 10 <sup>-7</sup>	20
106746	0.5		3000	1.1x 10 <sup>2</sup>	2.6x 10 <sup>-6</sup>	2.9x 10 <sup>-7</sup>	30
106747	1		4000	1.1x 10 <sup>2</sup>	2.6x 10 <sup>-6</sup>	3.0x 10 <sup>-7</sup>	40
106748	2		4000	2.9x 10 <sup>2</sup>	2.6x 10 <sup>-6</sup>	3.0x 10 <sup>-7</sup>	50
106749	5		4000	4.6x 10 <sup>2</sup>	2.6x 10 <sup>-6</sup>	3.1x 10 <sup>-7</sup>	50
106750	10		4000	5.2x 10 <sup>2</sup>	2.6x 10 <sup>-6</sup>	3.3x 10 <sup>-7</sup>	50
106751	15		4000	5.2x 10 <sup>2</sup>	2.6x 10 <sup>-6</sup>	3.3x 10 <sup>-7</sup>	100
106752	20		4000	5.2x 10 <sup>2</sup>	2.6x 10 <sup>-6</sup>	3.3x 10 <sup>-7</sup>	100

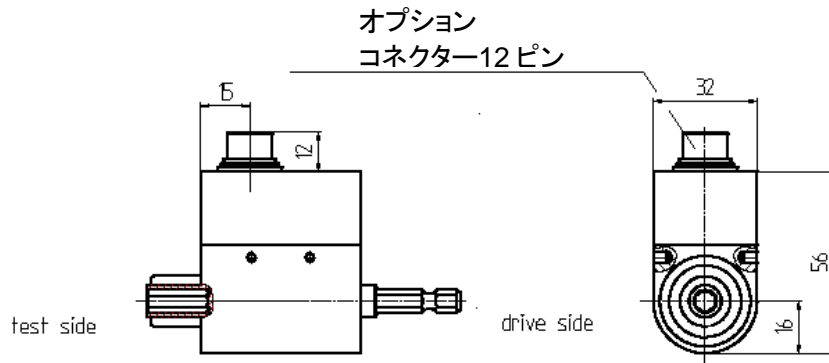
仕様	
型式	DR-2494
精度クラス	$\pm 0.25$ %FS
再現性 DIN1319	$\pm 0.05$ %
供給電圧	12 ~ 28 VDC
供給電流	< 60 mA
出力信号	0 ~ $\pm 5$ Vdc
最大出力電流	5 mA
校正制御	$L < 2.0$ V; $H > 3.5$ V
定格温度範囲 (基準温度)	+5 ~ +45 °C (+23 °C)
許容温度範囲	0 ~ +60 °C
感度の温度係数	+0.02 %FS/K
零点の温度係数	$\pm 0.05$ %FS/K
許容トルク	150 %FS
限界トルク	200 %FS
最大トルク	> 300 %FS
最大動的負荷 (DIN 50100), 正弦波波形	70%p-p. $\pm 35$ % 定格トルク. 繰り返し $10^7$ 回まで
保護等級 (DIN 40 050)	IP 50

## オプション

101560	角度コントロール 360 パルス, 2トラック, 90° シフト	CH A  CH B  CW ターン
103562	出力信号	0 ~ $\pm 10$ V
測定ケーブル	長さ 3 m. 片側センサー用コネクター付	

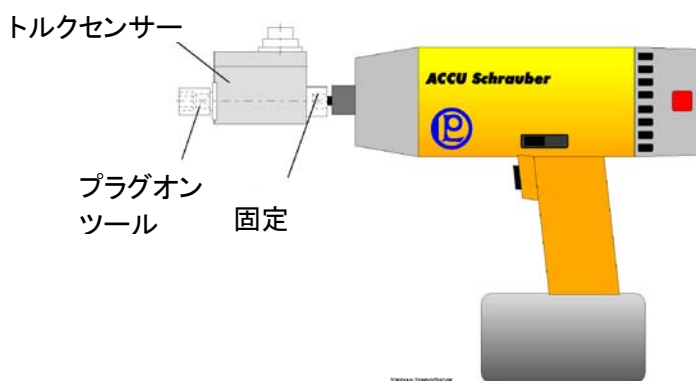
## 寸法図: 単位 mm





## 接 続

8ピン	12ピン	8ピン / 12ピン	
-	ピン A	未使用	-
ピン 7	ピン B	オプション角度B	TTL
ピン 3	ピン C	信号(+)	±5 V
ピン 4	ピン D	信号(接地)	0 V
ピン 2	ピン E	電源(接地)	0 V
ピン 1	ピン F	電源(+)	12 ~ 28 V
ピン 6	ピン G	オプション角度A	TTL
-	ピン H	未使用	-
-	ピン J	未使用	-
ピン 5	ピン K	校正制御	L<2.0 V; H>3.5 V
ピン 8	ピン L	未使用	-
-	ピン M	ハウジング	-



## 応 用 例

インパルスあるいは  
インパクト(衝撃的)  
スクリュウ ドライバー  
には使用できません。

他のタイプのトルクセンサーや詳細資料については <http://www.pac-tech.com/LorenzTorque.htm> をご覧ください。

御注意: このカタログの仕様等の内容は御通知無く変更されます。2009.4.15.080596f\_DR-2494.doc

Lorenz 社 日本総代理店  
株式会社 パシフィック テクノロジー  
〒273-0005 千葉県船橋市本町 6 丁目 18 番 5 号 アサヒ船橋ビル 602  
TEL: 047-426-1650 FAX: :047-426-1652  
E-mail: [sales@pac-tech.com](mailto:sales@pac-tech.com) URL: <http://www.pac-tech.com>