

非接触 回転トルクセンサー トルクレンジ:0-0.1 Nm から 0-1000 Nm

DR-2112-R 型

アナログ出力トルクセンサー

◎ 出力 : ±5 V

◎ サンプルレート:10 K サンプル

DR-2412-R 型

RS485インターフェース付トルクセンサー

◎ RS485インターフェース

◎ 自動認識:測定範囲、シリアル番号、校正日

◎ サンプルレート:5 K サンプル




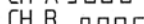
- ・ 歪ゲージ式
- ・ 精度: ±0.2 % FS
- ・ スリップリングを使用しない  
デジタル信号伝達

両方のタイプ共シャフトからケースへの接触のないデジタル信号伝送機能があり、このことにより伝達機能の不備がなく、点検保守の必要がありません。

DR-2112 -R 商品番号	DR-2412 -R 商品番号	定格 トルク [Nm]	最大スピード [min <sup>-1</sup> ]	ばね定数 [Nm/ rad]	慣性モーメント J [kg·m <sup>2</sup> ]		最大 スラスト 荷重 [N]
					ドライブ側	試験側	
108678	108708	0.1	15000	$1.8 \cdot 10^1$	$1.9 \cdot 10^{-6}$	$2.8 \cdot 10^{-7}$	15
108679	108709	0.2	15000	$1.8 \cdot 10^1$	$1.9 \cdot 10^{-6}$	$2.8 \cdot 10^{-7}$	20
108680	108710	0.5	15000	$1.2 \cdot 10^2$	$1.9 \cdot 10^{-6}$	$2.8 \cdot 10^{-7}$	30
108681	108711	1	15000	$1.2 \cdot 10^2$	$1.9 \cdot 10^{-6}$	$2.8 \cdot 10^{-7}$	40
108682	108712	2	15000	$3.6 \cdot 10^2$	$1.9 \cdot 10^{-6}$	$2.9 \cdot 10^{-7}$	50
108683	108713	5	15000	$6.4 \cdot 10^2$	$1.9 \cdot 10^{-6}$	$3.0 \cdot 10^{-7}$	50
108684	108714	10	15000	$9.3 \cdot 10^2$	$2.1 \cdot 10^{-6}$	$3.8 \cdot 10^{-7}$	50
108685	108715	15	15000	$9.3 \cdot 10^2$	$2.1 \cdot 10^{-6}$	$3.8 \cdot 10^{-7}$	100
108686	108716	20	15000	$4.5 \cdot 10^3$	$1.2 \cdot 10^{-5}$	$9.9 \cdot 10^{-6}$	300
108687	108717	30	15000	$4.5 \cdot 10^3$	$1.2 \cdot 10^{-5}$	$9.9 \cdot 10^{-6}$	1000
108688	108718	50	15000	$8.5 \cdot 10^3$	$1.3 \cdot 10^{-5}$	$1.2 \cdot 10^{-5}$	1600
108689	108719	100	12000	$8.5 \cdot 10^3$	$1.3 \cdot 10^{-5}$	$1.2 \cdot 10^{-5}$	2600
108690	108720	200	10000	$6.7 \cdot 10^4$	$1.0 \cdot 10^{-4}$	$9.0 \cdot 10^{-5}$	3200
108691	108721	500	10000	$7.8 \cdot 10^4$	$1.0 \cdot 10^{-4}$	$9.2 \cdot 10^{-5}$	7500
108692	108722	1000	7000	$3.1 \cdot 10^5$	$1.6 \cdot 10^{-3}$	$1.1 \cdot 10^{-3}$	10000

仕 様	アナログ出力タイプ	RS485 インターフェース
型 名	DR-2112-R	DR-2412-R
精 度 非再現性 DIN 1319 供給電圧 供給電流	±0.2 %FS (FS:フルスケール) ±0.04 % 12~28 VDC <60 mA	
出力信号 最大出力電流 校正制御 サンプルレート	0~±5 V 5 mA L<2.0V; H>3.5 V 10 K サンプル	±25,000 デジット ソフトウェアによる 5 K サンプル
基準温度 定格温度範囲 許容温度範囲 感度温度係数 零点温度係数	+23 °C +5 ~ +45 °C 0 ~ +60 °C ±0.015 %FS/K ±0.03 %FS/K	
許容トルク (静的) 限界トルク (静的) 最大トルク (静的) バンド幅 (DIN50100)	150 %FS 200 %FS >300 %FS 70 %p-p	
保護レベル(DIN EN 60529)	IP 50	
コネクタ	8 ピン / 12 ピン	

オプション

101560	角度コントロール(速度測定). 1000 Nm まで 360 パルス/回転, 2トラック, 90° シフト	CH A  CH B 	CW ターン
103562	出力信号	0~±10 V	
測定ケーブル	コネクタ付き長さ 3 m		

接 続

8 ピン	DR-2112-R	
ピン 1	電源(+)	12 ~ 28 V
ピン 2	電源(接地)	0 V
ピン 3	信号(+)	±5 V
ピン 4	信号(接地)	0 V
ピン 5	校正制御	L<2.0 V; H>3.5 V
ピン 6	角度 A(オプション)	TTL
ピン 7	角度 B(オプション)	TTL
ピン 8	未使用	-

12 ピン	DR-2112-R		DR-2412-R	
ピン A	未使用	-	未使用	-
ピン B	角度 B (オプション)	TTL	角度 B(オプション)	TTL
ピン C	信号(+)	±5 V	未使用	-
ピン D	信号(接地)	0 V	未使用	-
ピン E	電源(接地)	0 V	電源(接地)	0 V
ピン F	電源(+)	12 ~ 28 V	電源(+)	12 ~ 28 V
ピン G	角度 A(オプション)	TTL	角度 A(オプション)	TTL
ピン H	未使用	-	未使用	-
ピン J	未使用	-	RS 485	RS 485(B)
ピン K	校正制御	L<2.0 V; H>3.5 V	未使用	-
ピン L	未使用	-	RS 485	RS 485(A)
ピン M	外装		外装	

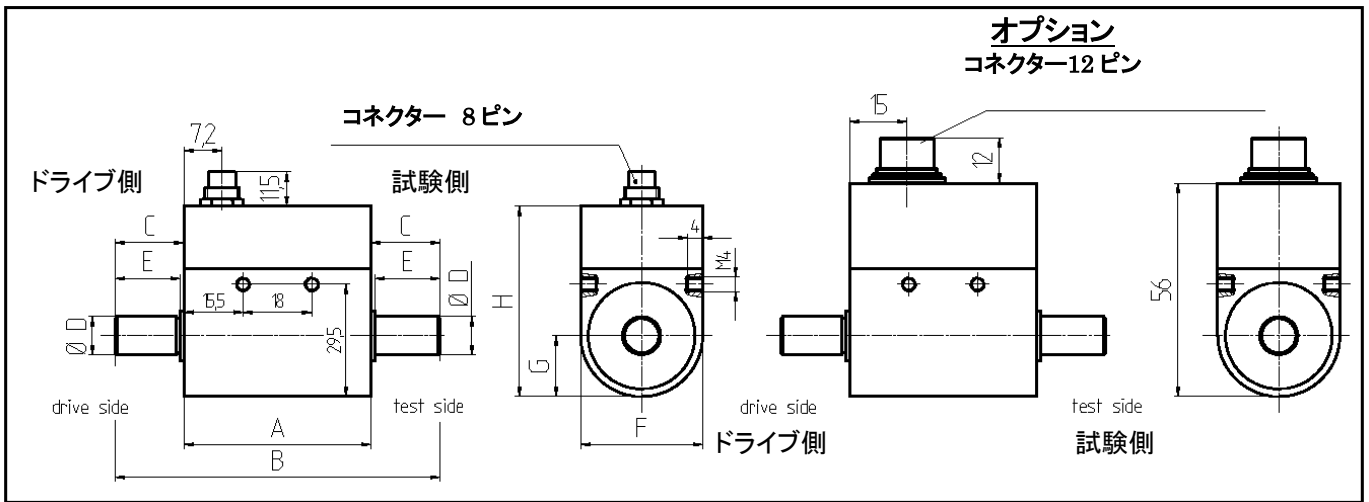
ご注意:オプションをご注文の場合は、部品番号に下記の接尾語(製品ラベルには表示されません)を追加してください。

-KY: キー溝付

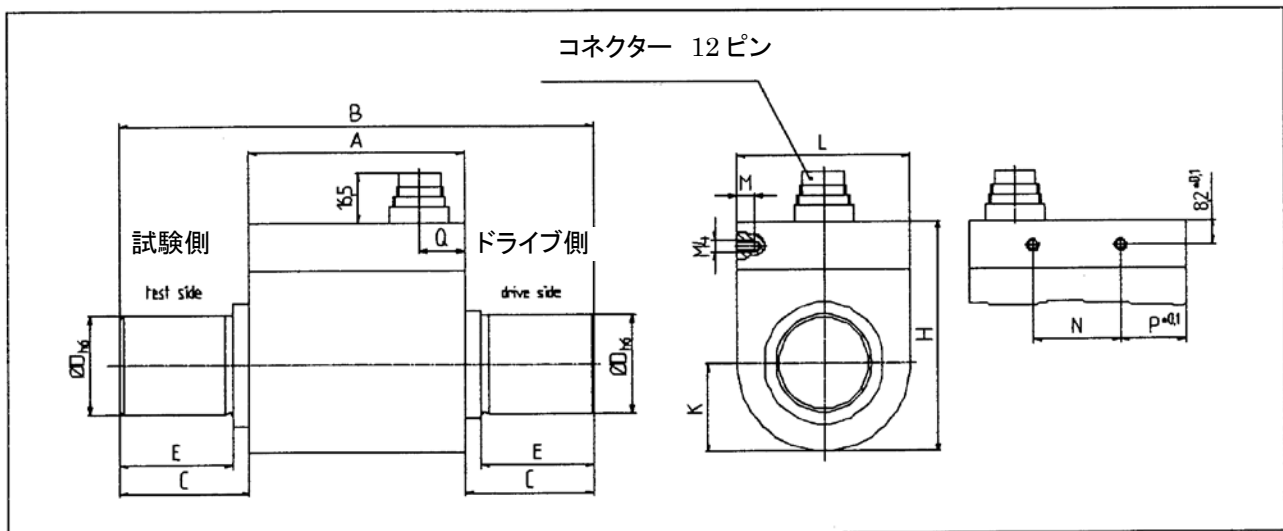
-AC: 角度コントロール(速度測定)

-10V: 出力±10 Vdc

例: DR-2112-R-AC 10Nm は、DR-2112-R 定格トルク 10 Nm で角度コントロール(速度測定)付です。

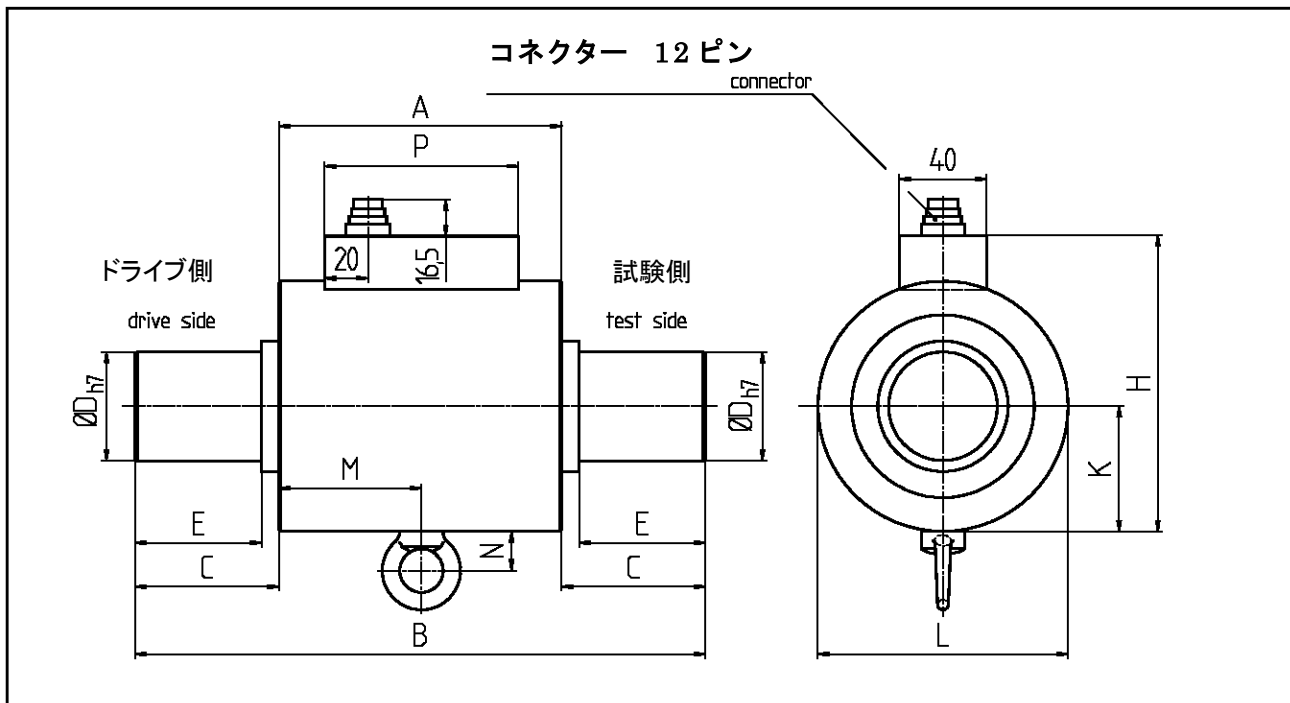


定格トルク [Nm]	寸法 [mm]							
	A	B	C	D	E	F	G	H
0.1;0.2	49	85	18	8 g6	17	32	16	50
0.5;1								
2;5								
10	49	85	18	10 g6	17	32	16	50
15								



定格トルク [Nm]	寸法 [mm]											
	A	B	C	D	E	H	K	L	M	N	P	Q
20	71.5	111.5	20	18 h6	18	59	20	40	5	41.5	15	12
30												
50	71.5	147.5	38	18 h6	36	59	20	40	5	41.5	15	12
100												
200	72.5	159.5	43.5	32 h6	38	76	29	58	6	29.5	22	15
500												

上記の寸法図面は第1角法で記述されています。左から見た側面が右側に記載されています。



定格トルク [Nm]	寸法 [mm]										
	A	B	C	D	E	H	K	L	M	N	P
1000	130	262	66	50 h7	58	136	57.5	115	65.5	18	89

上記の寸法図面は第 1 角法で記述されています。左から見た側面が右側に記載されています。

### オプション カップリング

DR-2112-R/2412-R 型回転トルクセンサーには、半径及び角度軸のシャフト、オフセット補償をするために 2 個のカップリングを必要とします。測定値に悪影響したり測定素子を破壊させたりさえする、センサーの測定素子に生ずる軸および半径横力をなくします。詳細については別途資料を御参照下さい

### オプション キー溝

キー溝は特別注文で可能です。DR-2112-R-KY でご注文ください。製品ラベルには-KY は表示されません。

### オプション 校正証明書 (DKD)

他のタイプのトルクセンサーや詳細資料については <http://www.pac-tech.com/LorenzTorque.htm> をご覧ください。

御注意: このカタログの仕様等の内容は御通知無く変更されます。2010.10.28. 080174zb\_dr-2112.doc.

Lorenz 社 日本総代理店

株式会社 パシフィック テクノロジー

〒273-0005 千葉県船橋市本町6丁目18番5号 アサヒ船橋ビル 602

TEL: 047-426-1650 FAX: 047-426-1652

E-Mail: sales@pac-tech.com [URL]: <http://www.pac-tech.com/>