

非接触 回転トルクセンサー トルクレンジ:0-0.1 Nm から 0-20 KNm

DR-2212 型

アナログ出力トルクセンサー

◎ 出力 : ±5 V

◎ サンプルレート:10 K サンプル

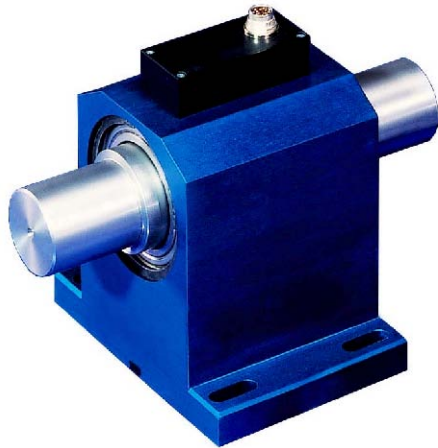
DR-2512 型

RS485インターフェース付トルクセンサー

◎ RS485インターフェース

◎ 自動認識:測定範囲、シリアル番号、校正日



◎ サンプルレート:5 K サンプル



- ・ 歪ゲージ式
- ・ 精度:±0.1%FS
- ・ スリップリングを使用しない
信号伝達

両方のタイプ共シャフトからケースへの接触のない(スリップリングを使用しない)デジタル信号伝送機能があり、このことにより伝達機能の不備がなく、点検保守の必要がありません。

DR-2212 商品番号	DR-2512 商品番号	公称 トルク [Nm]	最大スピード [min ⁻¹]	スプリング レート [Nm/ rad]	慣性モーメント J [kg·m ²]		最大 スラスト荷重 [N]
					ドライブ側	試験側	
103819	104183	0.1	15000	1.0	2.0·10 ⁻⁶	2.8·10 ⁻⁷	15
103820	104184	0.2	15000	1.0	2.0·10 ⁻⁶	2.8·10 ⁻⁷	20
102921	104185	0.5	15000	9.9	2.0·10 ⁻⁶	2.8·10 ⁻⁷	30
102866	104186	1	15000	9.9	2.0·10 ⁻⁶	2.8·10 ⁻⁷	40
102437	104187	2	12000	4.4·10 ²	1.0·10 ⁻⁵	8.1·10 ⁻⁶	50
102922	104188	5	12000	4.4·10 ²	1.0·10 ⁻⁵	8.1·10 ⁻⁶	50
102794	104189	10	12000	1.4·10 ³	1.0·10 ⁻⁵	8.2·10 ⁻⁶	50
102776	104190	15	12000	1.4·10 ³	1.0·10 ⁻⁵	8.2·10 ⁻⁶	100
102909	104191	20	12000	4.5·10 ³	1.2·10 ⁻⁵	9.9·10 ⁻⁶	300
104212	104213	30	12000	4.8·10 ³	1.3·10 ⁻⁵	9.9·10 ⁻⁶	1000
102457	104192	50	12000	6.1·10 ³	1.3·10 ⁻⁵	1.1·10 ⁻⁵	1600
102836	104193	100	12000	9.7·10 ³	1.4·10 ⁻⁵	1.2·10 ⁻⁵	2600
103337	104194	200	7000	9.2·10 ⁴	1.3·10 ⁻³	8.0·10 ⁻⁴	3200
103602	104195	500	7000	9.2·10 ⁴	1.3·10 ⁻³	8.0·10 ⁻⁴	7500
103822	104196	1000	7000	2.8·10 ⁵	1.7·10 ⁻³	1.2·10 ⁻³	10000
103821	104197	2000	5500	7.2·10 ⁵	5.3·10 ⁻³	4.3·10 ⁻³	18000
103709	104198	5000	5500	8.0·10 ⁵	5.4·10 ⁻³	4.3·10 ⁻³	32000
105485	107499	10000	3500	3.1·10 ⁶	4.1·10 ⁻²	3.6·10 ⁻²	125000
105486	109686	20000	3500	3.7·10 ⁶	4.1·10 ⁻²	3.7·10 ⁻²	200000

仕 様		アナログタイプ	RS485 インターフェース
型 名		DR-2212	DR-2512
精 度		±0.1 %FS(フルスケール)	
非再現性		±0.02 %	
供給電圧		12 ~ 28 VDC	
供給電流		<60 mA	
出力信号		0~±5 V	±15ビット
出力電流最大		5 mA	
校正制御		L<2.0V; H>3.5 V	ソフトウェアにより設定
サンプルレート		10 K サンプル	5 K サンプル
カットオフ周波数(-3dB)		1 kHz	1 kHz
基準温度		+23 °C	
公称温度範囲		+5 ~ +45 °C	
使用温度範囲		0 ~ +60 °C	
感度温度係数		±0.01 %FS/K	
零点温度係数		±0.02 %FS/K	
使用トルク (静的)		150 %FS	
限界トルク (静的)		200 %FS	
最大トルク (静的)		>300 %FS	
バンド幅(DIN50100)		70 %p-p	
保護レベル(DIN EN 60529)		IP 50	
オプション			
101560	角度コントロール 1000 Nm まで, 360 パルス/回転, 2トラック, 90° シフト	CW ターン CH A  CH B 	
104097	2000, 5000 Nm 60 インパルス/回転 1×TTL-1トラック		
103562	出力信号	0 ~ ±10 V	
測定ケーブル	コネクタ付き長さ 3 m		

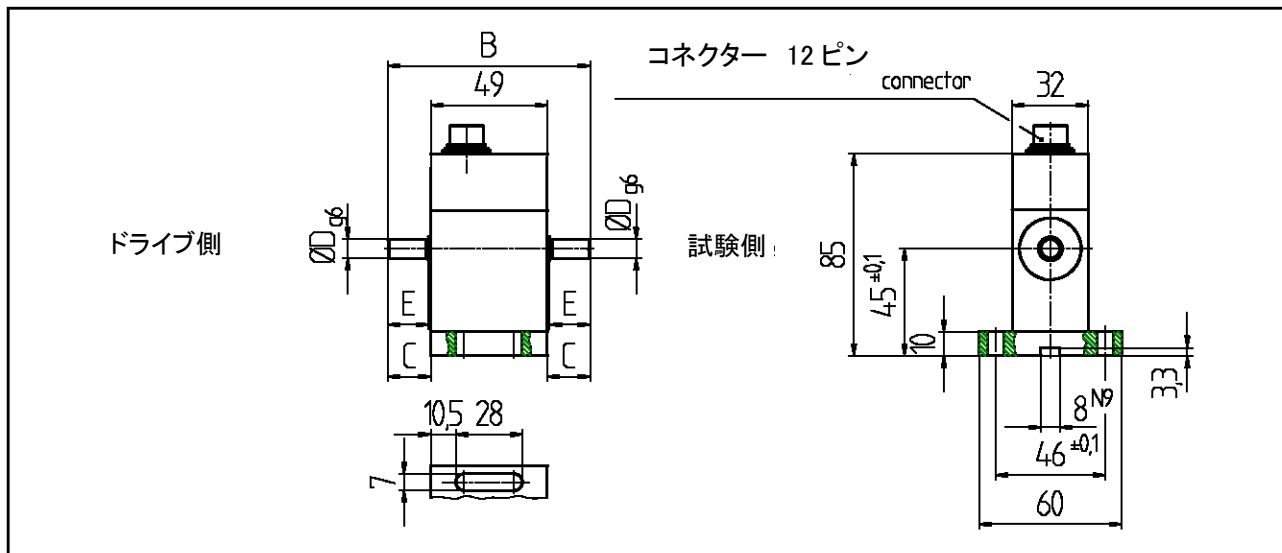
接 続

12ピン	DR-2212	DR-2512
ピン A	未使用 -	未使用 -
ピン B	角度 B (オプション) TTL	角度 B(オプション) TTL
ピン C	信号(+) ±5 V	未使用 -
ピン D	信号(接地) 0 V	未使用 -
ピン E	電源(接地) 0 V	電源(接地) 0 V
ピン F	電源(+) 12 ~ 28 V	電源(+) 12 ~ 28 V
ピン G	角度 A(オプション) TTL	角度 A(オプション) TTL
ピン H	未使用 -	未使用 -
ピン J	未使用 -	RS 485 RS 485(B)
ピン K	校正制御 L<2.0 V; H>3.5 V	未使用 -
ピン L	未使用 -	RS 485 RS 485(A)
ピン M	外装	外装

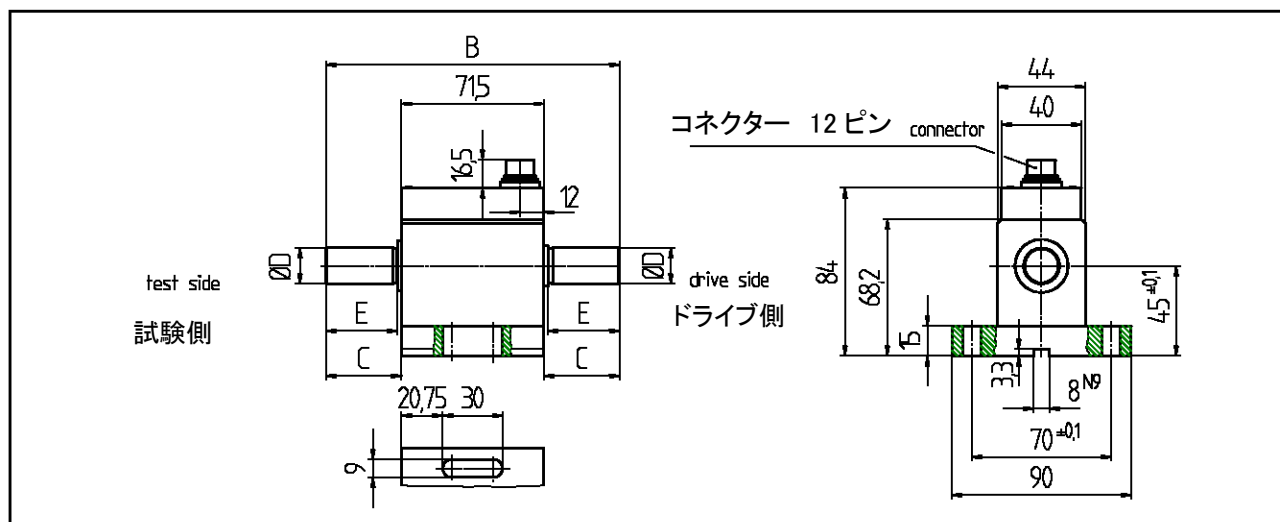
寸法図:

DR-2212; DR-2512

下記の寸法図面は第 1 角法で記述されています。左から見た側面が右側に記載されています。

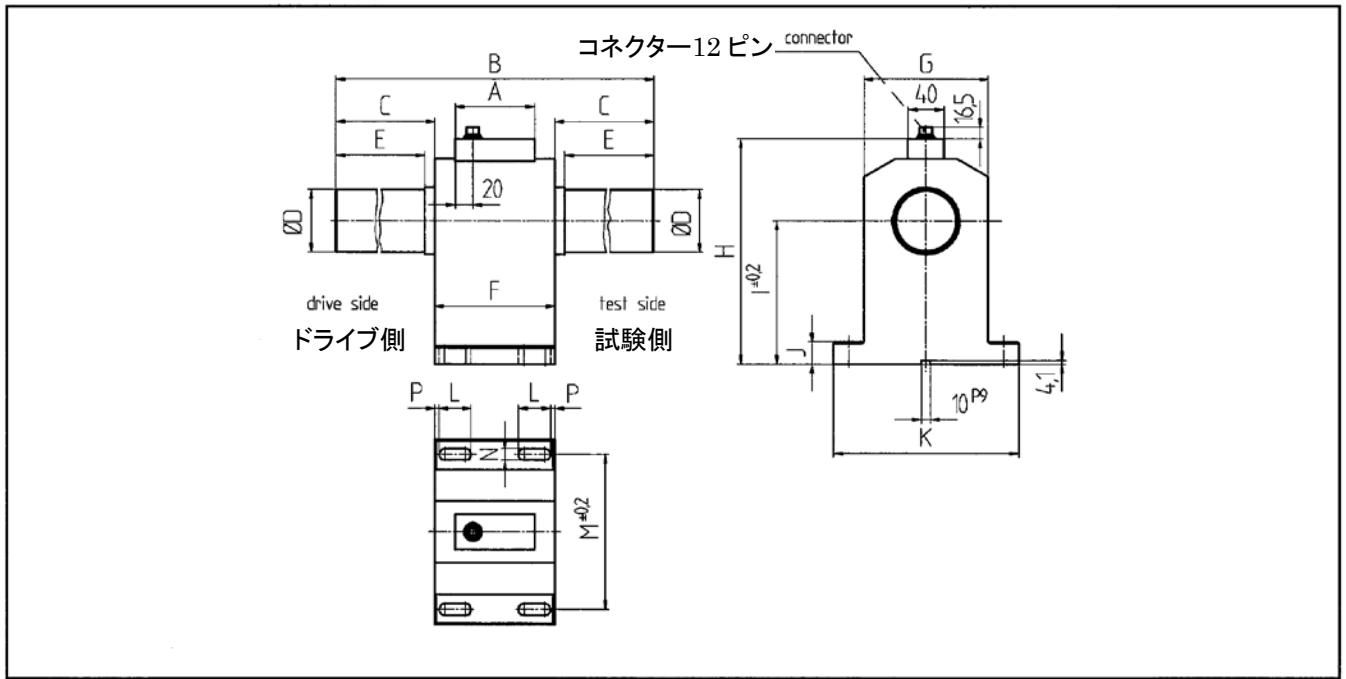


公称トルク [Nm]	寸法 [mm]			
	B	C	D	E
0.1; 0.2	85	18	8g6	17
0.5; 1	85	18	8g6	17



公称トルク [Nm]	寸法 [mm]			
	B	C	D	E
2	107.5	18	8g6	17
5				
10	107.5	18	10g6	17
15				
20	111.5	20	18h6	18
30				
50	147.5	38	18h6	36
100				

下記の寸法図面は第1角法で記述されています。左から見た側面が右側に記載されています。



公称トルク [Nm]	寸法 [mm]														
	A	B	C	D	E	F	G	H	I	J	K	L	M	N	P
200 500	89	217	43.5	32h6	38	130	115	190.4	112	20	175	30	145	11	5
1000	89	262	66	50h7	58	130	115	190.4	112	20	175	30	145	11	5
2000 5000	89	377	121	70h7	110	135	139	251.5	160	25	207	36	173	13	5
10000 20000	89	470	140	110h7	120	190	210	318	215	40	300	45	260	17	15

オプション カップリング

DR-2212/2512 型回転トルクセンサーには、半径及び角度軸のシャフト、オフセット補償をするために2個のカップリングを必要とします。測定値に悪影響したり測定素子を破壊させたりさえる、センサーの測定素子に生ずる軸および半径横力をなくします。詳細については別途資料を御参照下さい

オプション キー溝

オプション 校正証明書 (DKD)

他のタイプのトルクセンサーや詳細資料については <http://www.pac-tech.com/LorenzTorque.htm> をご覧ください。

御注意: このカタログの仕様等の内容は御通知無く変更されます。2009.3.11.080266s_dr-2212.doc.

Lorenz 社 日本総代理店
 株式会社 パシフィック テクノロジー
 〒273-0005 千葉県船橋市本町6丁目18番5号
 アサヒ船橋ビル 602
 TEL: 047-426-1650 FAX: 047-426-1652
 E-Mail: sales@pac-tech.com
 [URL]: <http://www.pac-tech.com/>