

流量スイッチ(液体用)

FS-200 型 2.0-190(リッター/分) 設定流量固定

FS-200 型流量スイッチは1%の再現性があり、流量のレンジとポートサイズが幅広く選択できる精度の高い流量センサーです。耐久性のある構造のため、水あるいは油の場合には、長期間に及ぶ再現性が確保されています。大容量流量の流路は圧力の低下が低く抑えられ、その結果、大容量の潤滑油、冷却塔またはプロセス機器のアプリケーションでの流量測定に最適です。

仕様(すべてデータは水温 20°Cを基準に測定されたものです)

| | |
|-----------------------|--|
| 最大流量 | 下記の部品番号を参照してください |
| 最大動作圧力 | 27Bar +20°Cにおいて |
| 保証圧力 | 45Bar |
| 動作温度 | -20°C より +150°C |
| 設定流量 | 部品番号を参照してください |
| スイッチ機能 (流量が増加する場合) | SPDT |
| 工場校正位置 | 水平、電気配線が上向 |
| 取付け方向 | 任意 |
| 再現性 | ±1% |
| 設定精度 | ±10% |
| ヒステリシス | 最大 15% |
| 取付け | 1" NPT... 2"NPT (部品番号と寸法の項目参照して下さい) |
| 電気的終端 | リード線; FEP, 0.6mm ² (長さ:約1m) 赤 NC, 黒 コモン, オレンジ NO |
| 外装 | IP 44(リード線付)、 IP 54(ターミナルボックス付) |
| 電気接点データ規格 | 20 VA; 0.5 A; 250 VAC |
| 重量 | 寸法の項目参照して下さい |

ご注文方法

| 設定流量 (リッター/分) | 取付け方法 | 最大流量 (リッター/分) | 部品番号* 外装:青銅 | 部品番号* 外装:ステンレス鋼 |
|------------------|------------|------------------|----------------|--------------------|
| 2.0 | 1" NPT | 80 | 27051 | 27059 |
| 4.0 | | | 27052 | 27060 |
| 7.5 | | | 27053 | 27061 |
| 11.5 | | | 27054 | 27062 |
| 15.0 | | | 27055 | 27063 |
| 19.0 | | | 27056 | 27064 |
| 22.5 | | | 27057 | 27065 |
| 30.0 | 1 1/4" NPT | 140 | 27058 | 27066 |
| 4.0 | | | 27067 | 27076 |
| 7.5 | | | 27068 | 27077 |
| 15.0 | | | 27069 | 27078 |
| 22.5 | | | 27070 | 27079 |
| 30.0 | | | 27071 | 27080 |
| 37.5 | | | 27072 | 27081 |
| 45.0 | 1 1/2" NPT | 200 | 27073 | 27082 |
| 60.0 | | | 27074 | 27083 |
| 75.0 | | | 27075 | 27084 |
| 6.0 | | | 27085 | 27093 |
| 11.5 | | | 27086 | 27094 |
| 19.0 | | | 27087 | 27095 |
| 28.5 | | | 27088 | 27096 |
| 37.5 | 2" NPT | 350 | 27089 | 27097 |
| 57.0 | | | 27090 | 27098 |
| 75.0 | | | 27091 | 27099 |
| 115.0 | | | 27092 | 27100 |
| 7.0 | | | 27101 | 27109 |
| 15.0 | | | 27102 | 27110 |
| 19.0 | | | 27103 | 27111 |
| 37.5 | 27104 | 27112 | | |
| 57.0 | 27105 | 27113 | | |
| 95.0 | 27106 | 27114 | | |
| 132.5 | 27107 | 27115 | | |
| 190.0 | 27108 | 27116 | | |

圧力低下図は前頁を参照してください。

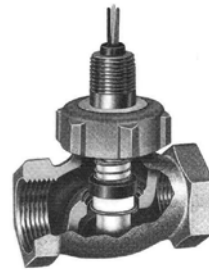
ご注意: 上記の仕様はご通知なく変更されます。2010.7.8

株式会社 パシフィック テクノロジー

千葉県船橋市本町6丁目18番5号 アサヒ船橋ビル 602

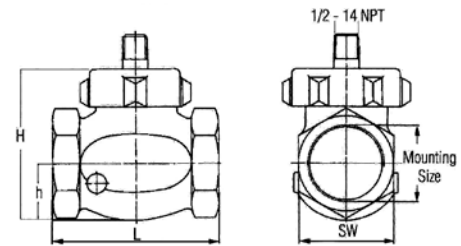
TEL: 047-426-1650 FAX: :047-426-1652

E-mail: sales@pac-tech.com URL: http://www.pac-tech.com



GEMS SENSORS

寸法図(mm単位)



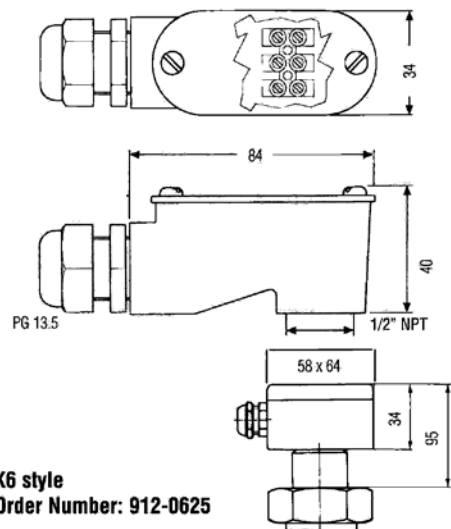
外装: 青銅または、ステンレス鋼
ディスク: ステンレス鋼
スプリング: ステンレス鋼
Oリング: バイトン
マグネット: PTFE/セラミック

| 取付 D | 1" NPT | 1 1/4" NPT | 1 1/2" NPT | 2" NPT |
|---------|--------|------------|------------|--------|
| L | 83 | 115 | 115 | 150 |
| h | 26 | 30 | 35 | 44 |
| SW | 42 | 53 | 62 | 72 |
| H | 71 | 83 | 98 | 118 |
| 重量 | 1.2kg | 1.8kg | 2.5kg | 4.0kg |

ターミナルボックス

コンデュイ型: 注番: 912-0615

Conduit style Order Number: 912-0615



K6 style
Order Number: 912-0625

K6 型:
注番: 912-0625

*この部品番号は電気接続で“リード線”のついたタイプにのみ有効です。もし電気接続として“ターミナルボックス”がついたタイプをごが必要な場合には、各“リード線”の部品番号に加えて、“ターミナルボックス”912-0615 もしくは 912-0625 をご指定ください。前頁の図面参照のこと。

防爆ジャンクション ボックス



FM 認定、防爆ジャンクション ボックス、
Class 1, Division 1, Group D hazardous locations.
組み立ては GEMS SENSORS 社で行います。
U.L. 認定 - File No. E183854

部品番号

防爆ジャンクション ボックス付

| | |
|--------------|-------------------------------------|
| 118978 | FS200(27054) 防爆ジャンクション ボックス付 |
| 130024 | FS200(27056) 防爆ジャンクション ボックス付 |
| 229907 | FS200 設定流量可変(26615) 防爆ジャンクション ボックス付 |
| K6(912-0625) | ターミナルボックス付 |
| 020-0770 | FS200(27085) K6(912-0625)ターミナルボックス付 |

その他の部品番号については、お問い合わせください。