

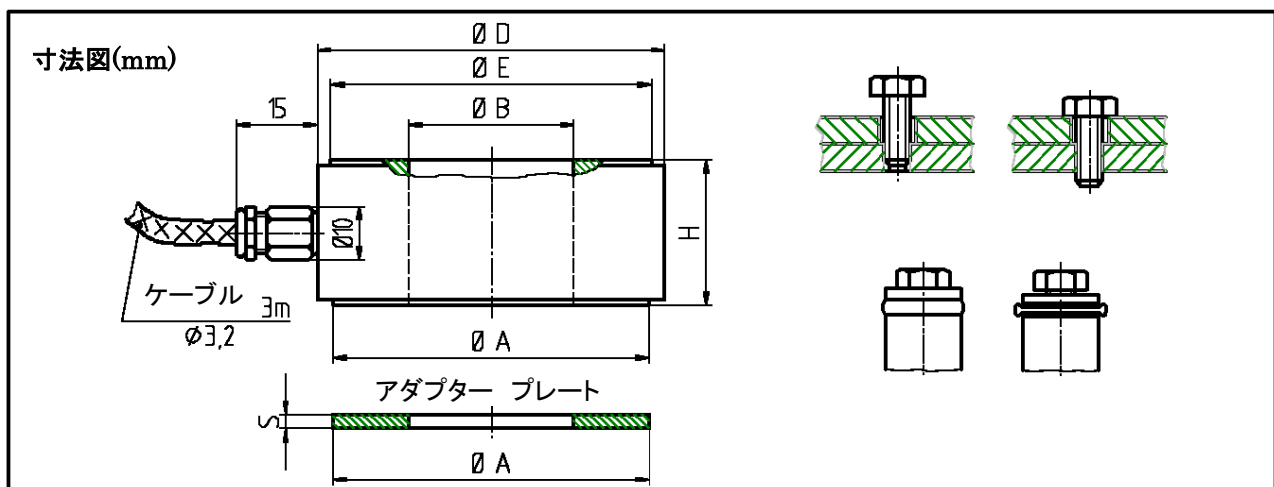
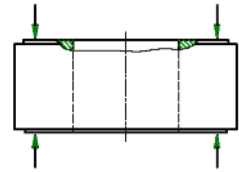
圧縮 フォース トランスデューサー(力変換器)

ローレンツ社

型式 K-180

締めネジのクランプ(つかみ)力測定用

- ・ 測定範囲 0-15~500 kN
- ・ M6, M8, M10, M12, M16
M20, M24, M30 ネジサイズ用
- ・ 測定ワッシャー
- ・ ステンレス鋼
- ・ 優れた再現性



アダプター プレートはボルトの下にとりつけトランスデューサーを保護します。

ネジサイズ	測定力(kN)	Ø A	Ø B	Ø D	Ø E	H	S
M6	15	10.5	6.3	18	11	12	2
M8	30	15	8.3	22	16	12	2
M10	60	17	10.3	24	17.8	12	2
M12	80	22.5	12.3	28	22.5	15	2.5
M16	120	27.6	16.3	32	28	15	2.5
M20	160	37.5	20.3	46	38	15	3
M24	350	47	24.5	54	48	22	3
M30	500	59	30.8	65	60	27	3

仕様

型式	K-180
直線性、ヒステリシス、再現性誤差 締めクランプ(つかみ)力測定に対して 圧縮力測定に対して	±3%S ±1%S
使用負荷 限界負荷 極限負荷 最大動的負荷(DIN 50100),正弦波波形 ポジション フィードバック	130%S 150%S 300%S 70%S. 繰り返し10 ⁷ 回まで < 0.1 mm
ブリッジ抵抗 絶縁抵抗 供給電圧 最大供給電圧 感度(S)	公称 350 オーム > 2 × 10 ⁹ オーム 2~8 VDC 8 VDC 0.8 ~ 1.2 mV/V
感度の温度係数 零点の温度係数 基準温度 公称温度範囲 使用温度範囲 保存温度範囲	±0.3 S % /10K ±0.3 S % /10K 23 °C +5 ~ +55°C -20 ~ +70°C -30 ~ +80°C
保護等級(DIN VDE 0470) 材質 ケーブル オプション	IP65 ステンレス鋼 長さ 3 m
センサー インターフェイス(外付けアンプ) 0 - 10 V 出力 0(4) - 20 mA出力	型式 LCV-U 型式 LCV-I



電気接続	ケーブル色
供給電圧(-)	緑
供給電圧(+)	茶
信号(+)	黄
信号(-)	白
校正制御(オプション)	灰
シールド	シールド

御注意:このカタログの仕様等の内容は御通知なく変更されます。2008年7月3日 080026b_K-180.doc

ローレンツ社 日本総代理店
株式会社 パシフィック テクノロジー
〒273-0005 千葉県船橋市本町6丁目18番5号
大和船橋ビル6F
TEL : 047-426-1650 FAX : 047-426-1652
E-Mail : sales@pac-tech.com <http://www.pac-tech.com/>