

型式LC304/LCM304シリーズ 圧縮タイプ ロードセル

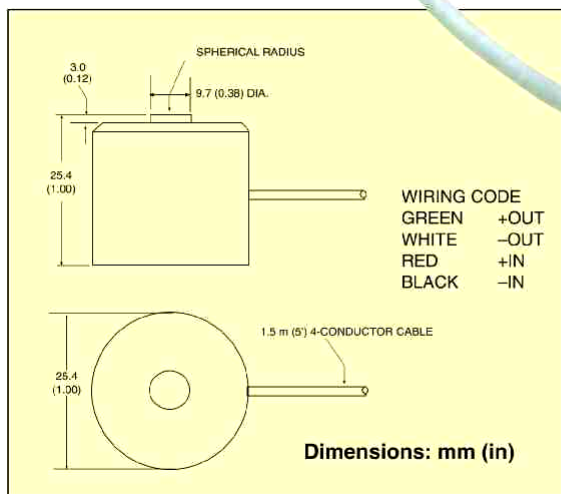
寸法図: 単位 mm (インチ)

25.4 mm 直径、25.4 mm 高さ

容量

0 - 100 lb ~ 0 - 10,000 lb(ポンド)

0 - 500 N ~ 0 - 50,000 N



LC304-1K

ケーブル配線
赤:プラス電源
黒:マイナス電源
白:マイナス出力
緑:プラス出力

小型の型式LC304/LCM304シリーズは圧縮タイプロードセルで、0.5%FSOと高精度です。

頑丈な全ステンレス鋼ケースです。

直径25.4 mm、高さ25.4 mmと小型です。

フラット面に取付ます。

仕様

電源: 10 Vdc.

出力: 公称 2 mV/V

校正点: 0, 50, 100, 50, 0%

精度: ±0.5%FSO

直線性、ヒステリシス、再現性合計

零点バランス: ±2%FSO

動作温度範囲: -54~+107°C

補償温度範囲: +16~+71°C(範囲拡大についてはお問い合わせ下さい)

温度シフト:

零点: ±0.009%FSO/°C

スパン: ±0.036%FSO/°C

許容過負荷: 容量の150%

最大過負荷: 容量の300%

ブリッジ抵抗: 最小350オーム

ゆがみ: 0.025~0.076 mm

保護クラス: IP65

電気接続: 長さ1.5 mケーブル

型式番号	容量	
	ポンド(lb)	N
LC304-100	0-100	0-445
LC304-500	0-500	0-2,224
LC304-1K	0-1,000	0-4,448
LC304-3K	0-3,000	0-13,345
LC304-5K	0-5,000	0-22,242
LC304-7.5K	0-7,500	0-33,363
LC304-10K	0-10,000	0-44,484

メートル単位タイプ

型式番号	容量
	N
LCM304-500N	0-500
LCM304-2KN	0-2,000
LCM304-5KN	0-5,000
LCM304-10KN	0-10,000
LCM304-20KN	0-20,000
LCM304-50KN	0-50,000

1 lb = 4.448 N = 0.4536 kg

ご注文の際は型式をご指定ください。

ご注意:仕様はご通知無く改定されます。2010.6.23

販売 他のタイプのロードセルは<http://www.pac-tech.com/Load-Cell.htm>をご覧ください。

株式会社パシフィック テクノロジー

〒273-0005千葉県船橋市本町6丁目18番5号アサヒ船橋ビル602

TEL:047-426-1650 FAX:047-426-1652

E-Mail:sales@pac-tech.com [URL] <http://www.pac-tech.com>

オメガデザイン社製