

ロードセル 片持ち梁 ビーム型

LC501 シリーズ ケーブル付

LC511 シリーズ コネクター付

高精度 引張/圧縮タイプ

容量 0-100 ポンド ~ 0-100,000 ポンド

0-445 N ~ 0-445,000 N



- ・ ステンレス鋼構造
- ・ $\pm 0.25\%$ の互換性
- ・ 標準 5 点校正



仕様

電源: 10 Vdc, 最大 15 Vdc

出力: 3 mV/V $\pm 0.25\%$

5 点校正: 0%, 50%, 100%, 50%, 0% (圧縮において)

直線性: $\pm 0.03\%$ FSO (FSO: 最大スケール出力)

ヒステリシス: $\pm 0.02\%$ FSO

繰返し性: $\pm 0.02\%$ FSO

零点バランス: $\pm 1\%$ FSO

動作温度範囲: $-34\sim 82\text{ }^{\circ}\text{C}$

補償温度範囲: $16\sim 71\text{ }^{\circ}\text{C}$

温度影響:

零点: $\pm 0.0018\%$ FSO/ $^{\circ}\text{C}$

スパン: $\pm 0.0018\%$ FSO/ $^{\circ}\text{C}$

許容過負荷: 容量の 150%

最大過負荷: 容量の 300%

入力抵抗: 最小 360 Ω

出力抵抗: 350 $\Omega \pm 10\text{ } \Omega$

FS ふれ: 0.5 mm (代表値)

構造: 17-4 PH ステンレス鋼、> 容量 20,000 ポンドは高合金

電気接続: LC501: 長さ 4.8 m 4 芯、シールドされた PVC ケーブル

適合コネクター (別売り): PT06F10-6S (LC511 シリーズ用)

米国 FM 認定: FM 本質安全 IS/ I . II . III / 1 / CDEFG



LC501 付きのウェイト
モジュール

OMEGADYNE 社 日本代理店

株式会社 パシフィック テクノロジー

千葉県船橋市本町 6 丁目 18 番 5 号大和船橋ビル 6F

TEL: 047-426-1650 FAX: :047-426-1652

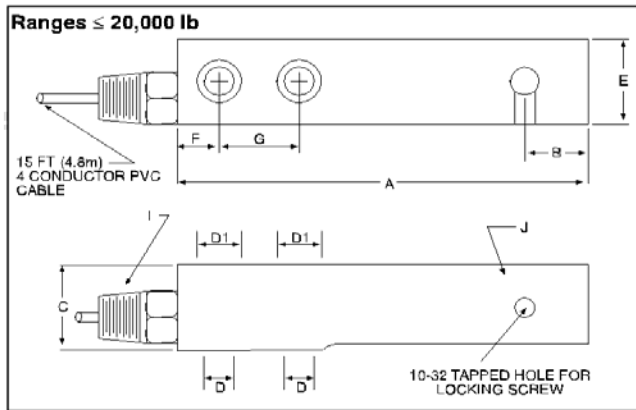
E-mail:sales@pac-tech.com

URL: <http://www.pac-tech.com>

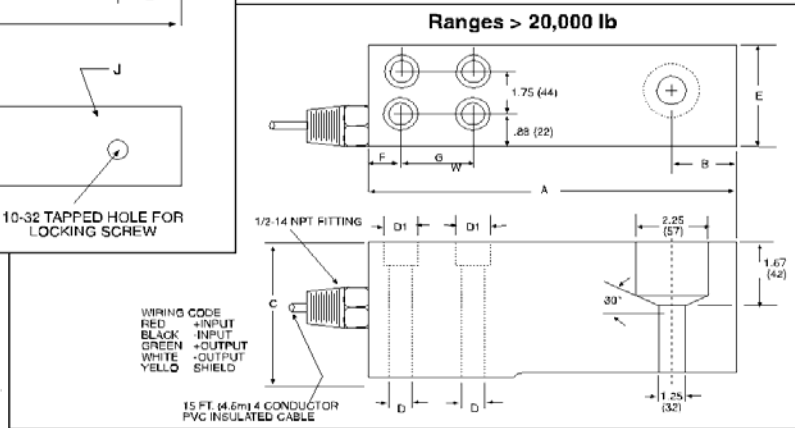
型式 LC501 シリーズ 寸法図

容量範囲 20,000 ポンド以下

ケーブル電気配線:
 赤 プラス電源
 黒 マイナス電源
 緑 プラス出力
 白 マイナス出力
 シールド



容量範囲 20,000 ポンド超



WIRING CODE
 RED +INPUT
 BLACK -INPUT
 GREEN +OUTPUT
 WHITE -OUTPUT
 YELLOW SHIELD

Dimensions Shown in Inches (mm) lb=ポンド

CAPACITY (lb)	A	B	C	D	D1	E	F	G	I	J	WEIGHT lb (kg)
100 to 750	4.75 (121)	.75 (19)	1.0 (25)	.39 (9.9)	.59 (15)	1.0 (25)	.50 (13)	1.0 (25)	3/8-18 UNC	1/2-20	2 (0.9)
1 k to 5 k	6.75 (173)	1.0 (25)	1.5 (38)	.53 (13)	.77 (20)	1.5 (38)	.50 (13)	1.5 (38)	1/2-14 UNC	1/2-20	4 (1.8)
10 k	7.75 (197)	1.0 (25)	1.5 (38)	.77 (20)	n/a	1.5 (38)	.75 (19)	2.0 (51)	1/2-14 UNC	3/8-16	5 (2.3)
20 k	9.50 (241)	1.0 (25)	2.5 (64)	.77 (20)	n/a	2.0 (51)	1.00 (25)	2.25 (57)	1/2-14 UNC	1-12	11 (5)
50 k to 100 k	13.00 (330)	2.0 (51)	4.0 (102)	1.03 (26)	1.56 (40)	3.5 (90)	1.25 (32)	2.75 (70)	1/2-14 UNC	n/a	42 (19)



ロードセル			アクセサリ		
ケーブルタイプ 型式番号	容量 (ポンド:lb)	容量 (N)	ロードボタン 型式番号	ロッドエンド 型式番号	ベースプレート 型式番号
LC501-100	±100	±445	LBC-012	REC-012M	BP-10
LC501-200	±200	±890	LBC-012	REC-012M	BP-10
LC501-500	±500	±2,225	LBC-012	REC-012M	BP-10
LC501-750	±750	±3,337.5	LBC-012	REC-012M	BP-10
LC501-1K	±1,000	±4.45K	LBC-012	REC-012M	BP-15
LC501-2K	±2,000	±8.9K	LBC-012	REC-012M	BP-15
LC501-5K	±5,000	±22.25K	LBC-012	REC-012M	BP-15
LC501-10K	±10,000	±44.5K	LBC-034	REC-034M	BP-20
LC501-20K	±20,000	±89K	LBC-100	REC-100M	BP-23
LC501-50K	±50,000	±222.5K	ベースプレートの材質はニッケルメッキの炭素鋼です。ステンレス鋼の場合は BP-10-SS のように末尾に SS が付きます。		
LC501-80K	±80,000	±356K			
LC501-100K	±100,000	±445K			
コネクタータイプは LC511 になります。適合コネクター PT06F-10-6S はオプションです。					

御注意: 上記の仕様等はお通知無く変更されます。2006/05/25