

ボルトセンサー
LC901/LCM901 シリーズ
 容量:0-2000~0-100 Kポンド
 0-10 KN~0-500 KN

- ・外径25.4mm~66.7 mm
- ・オール・ステンレス鋼構造
- ・頑丈設計



LC901/LCM901シリーズのボルトセンサーは、ボルトの締め付け力を測定できる圧縮タイプのロードセルです。優れた長期安定性と全ステンレス鋼構造のため、厳しい工業環境でも信頼性に優れています。このロードセルは付属の2個の取付ワッシャー間の平面に取り付けて使用します。

仕様

- 出力信号: 公称2mV/V
 入力電源: 5Vdc(最大10Vdc)
 直線性、ヒステリシス及び繰り返し誤差合計: ±3.5%FSO(FSO:最大スパン出力)
 零点バランス: ±4.0%FSO
 動作温度範囲: -54~+93°C
 補償温度範囲: +16~+71°C
 温度影響: 零点 ±0.018%FSO/°C
 スパン ±0.036%読み/°C
 許容過負荷: 容量の130%
 最大過負荷: 容量の150%
 ブリッジ抵抗: 公称120オーム
 構造: ステンレス鋼
 電気接続: 長さ1.2m, 絶縁シールドケーブル

ご注文の場合は、部品番号をご指定ください。ケーブル電気接続
 インチ サイズ

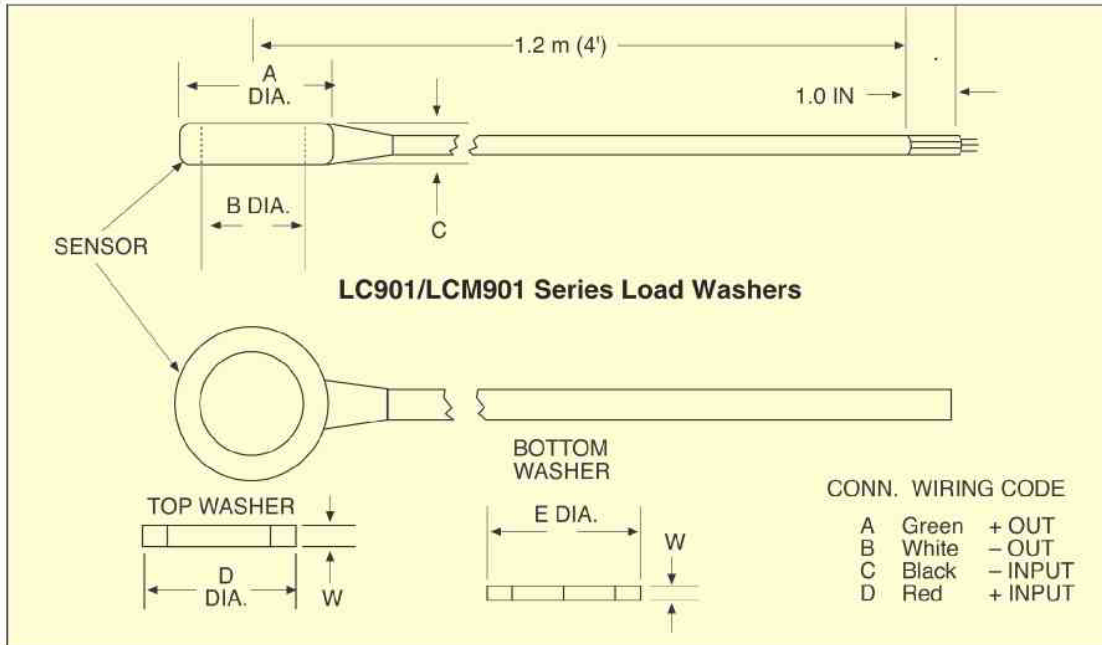
部品番号	ボルト サイズ	容量 (ポンド)
LC901-1/4-2K	1/4インチ	0-2000
LC901-1/4-5K	1/4インチ	0-5000
LC901-3/8-10K	3/8インチ	0-10,000
LC901-1/2-30K	1/2インチ	0-30,000
LC901-5/8-50K	5/8インチ	0-50,000
LC901-3/4-65K	3/4インチ	0-65,000
LC901-1.5-100K	1-1/2インチ	0-100,000

メートルサイズ

部品番号	ボルト サイズ	容量 (N)
LCM901-6-10KN	6 mm	0-10,000
LCM901-6-20KN	6 mm	0-20,000
LCM901-10-50KN	10 mm	0-50,000
LCM901-13-130KN	13 mm	0-130,000
LCM901-16-200KN	16 mm	0-200,000
LCM901-19-300KN	19 mm	0-300,000
LCM901-38-500KN	38 mm	0-500,000

2点試験データ付

寸法図面: mm (インチ)



Dimensions: mm (in)

SIZE	CAPACITY	BOLT SENSOR			WASHERS		
		A	B	C	D	E	W
STANDARD MODELS							
¼"	2000 lb	25.4 (1.000)	6.76 (0.266)	4.75 (0.187)	19.1 (0.750)	25.4 (1.000)	1.57 (0.062)
¼"	5000 lb	25.4 (1.000)	6.76 (0.266)	4.75 (0.187)	19.1 (0.750)	25.4 (1.000)	1.57 (0.062)
⅜"	10,000 lb	19.1 (0.750)	10.1 (0.396)	4.75 (0.187)	16.7 (0.656)	19.1 (0.750)	1.57 (0.062)
½"	30,000 lb	25.4 (1.000)	13.1 (0.517)	6.35 (0.250)	21.4 (0.844)	25.4 (1.000)	1.98 (0.078)
⅝"	50,000 lb	28.6 (1.125)	16.4 (0.644)	6.35 (0.250)	24.6 (0.968)	28.6 (1.125)	1.98 (0.078)
¾"	65,000 lb	38.1 (1.500)	19.6 (0.770)	9.53 (0.375)	30.9 (1.218)	38.1 (1.500)	2.36 (0.093)
1½"	100,000 lb	66.7 (2.625)	38.9 (1.533)	22.2 (0.875)	63.5 (2.500)	66.7 (2.625)	3.18 (0.125)
METRIC MODELS							
6 mm	10,000 N	25.4 (1.000)	6.76 (0.266)	4.75 (0.187)	19.1 (0.750)	25.4 (1.000)	1.57 (0.062)
6 mm	20,000 N	25.4 (1.000)	6.76 (0.266)	4.75 (0.187)	19.1 (0.750)	25.4 (1.000)	1.57 (0.062)
10 mm	50,000 N	19.1 (0.75)	10.1 (0.396)	4.75 (0.187)	16.7 (0.656)	19.1 (0.750)	1.57 (0.062)
13 mm	130,000 N	25.4 (1.000)	13.1 (0.517)	6.35 (0.250)	21.4 (0.844)	25.4 (1.000)	1.98 (0.078)
16 mm	200,000 N	28.6 (1.125)	16.4 (0.644)	6.35 (0.250)	24.6 (0.968)	28.6 (1.125)	1.98 (0.078)
19 mm	300,000 N	38.1 (1.500)	19.6 (0.770)	9.53 (0.375)	30.9 (1.218)	38.1 (1.500)	2.36 (0.093)
38 mm	500,000 N	66.7 (2.625)	38.9 (1.533)	22.2 (0.875)	63.5 (2.500)	66.7 (2.625)	3.18 (0.125)

電気配線

電線色	接続
緑	+出力
白	-出力
黒	-電源
赤	+電源

ご注意:上記の仕様等をご通知なく変更されます。2010年10月26日作成

株式会社 パシフィック テクノロジー

〒273-0005 千葉県船橋市本町6丁目18番5号 アサヒ船橋ビル 602

TEL: 047-426-1650 FAX: 047-426-1652 E-Mail: sales@pac-tech.com

[URL]: http:// www.pac-tech.com

オメガデザイン製