

# 型式LCGDシリーズ 小型 工業用ロードセル 圧縮タイプ

## ボタンダイヤフラム

容量0-100 N~0-200 kN  
0-25 lb~0-50,000 lb

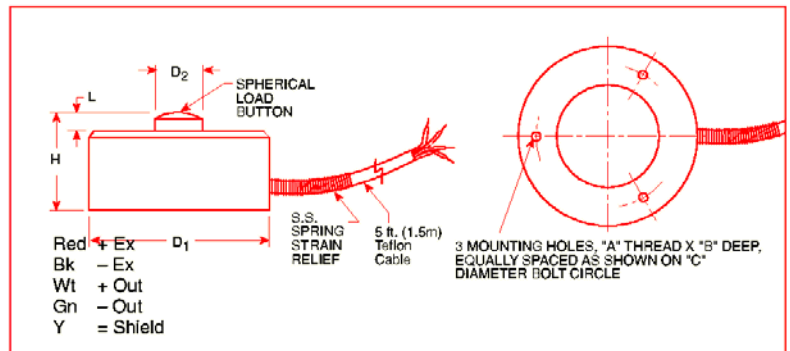


ケーブル配線  
赤:プラス電源  
黒:マイナス電源  
白:プラス出力  
緑:マイナス出力  
黄:シールド

小型で高性能な型式LCGDシリーズは  
圧縮タイプロードセルで、100Nから200kN

の範囲の荷重を測定できます。  
頑丈な全ステンレス鋼構造で、安定性は  
優れています。

これらのロードセルは、なめらかで平坦  
な面に取付けます。ロードボタンは上部に  
付いています。



### 仕様

電源: 10 Vdc.

出力: 公称 2mV/V

較正点: 0, 50, 100, 50, 0%

直線性: ±0.25%FSO

ヒステリシス: ±0.20%FSO

繰返し性: ±0.10%FSO.

零点バランス: ±2%FSO

動作温度範囲: -54~+121°C

補償温度範囲: +16~+71°C

### 温度シフト:

スパン: ±0.018%読み/°C

零点: ±0.009%FSO/°C

許容過負荷容量の150%

最大過負荷容量の300%

ブリッジ抵抗: 公称350オーム

ゆがみ: 0.076 mm

電気接続: 長さ1.5m.シールドケーブル

ご注文の時は型式をご指定ください。

ご注意:仕様はご通知無く改定されます。2006/10/3

OMEGADYNE 日本代理店

株式会社パシフィック テクノロジー

〒273-0005千葉県船橋市本町6丁目18番5号  
大和船橋ビル6F

TEL:047-426-1650 FAX:047-426-1652

E-Mail:[sales@pac-tech.com](mailto:sales@pac-tech.com)[URL] <http://www.pac-tech.com>

寸法図: 単位 mm

RANGES	D1	D2	H	L	A	B	C
25 to 100 lb	25 (1.00)	5.3 (0.21)	16 (0.62)	1.3 (0.05)	#4-40 UNC	4.8 (0.19)	19 (0.75)
250 to 2000 lb	32 (1.25)	8.1 (0.32)	10 (0.39)	1.8 (0.07)	#6-32 UNC	6.4 (0.25)	25.4 (1.00)
5,000 to 10,000 lb	38 (1.50)	11 (0.43)	16 (0.63)	2.0 (0.08)	#6-32 UNC	6.4 (0.25)	31.8 (1.25)
15,000 to 30,000	51 (2.00)	15 (0.60)	25 (1.00)	3.0 (0.12)	#6-32 UNC	6.4 (0.25)	41.3 (1.63)
50,000 lb	76 (3.00)	20 (0.78)	38 (1.50)	4.6 (0.18)	#6-32 UNC	6.4 (0.25)	60.3 (2.38)

型式番号	容 量		
	ポンド(lb)	N	kg
LCGD-25	0-25	0-111.2	0-11.34
LCGD-50	0-50	0-222.4	0-22.68
LCGD-100	0-100	0-444.8	0-45.36
LCGD-250	0-250	0-1.112k	0-113.4
LCGD-500	0-500	0-2.224k	0-226.8
LCGD-1K	0-1k	0-4.448k	0-453.6
LCGD-2K	0-2k	0-8.896k	0-907.2
LCGD-5K	0-5k	0-22.24k	0-2,268
LCGD-10K	0-10k	0-44.48k	0-4,536
LCGD-15K	0-15k	0-66.72k	0-6,804
LCGD-20K	0-20k	0-88.96k	0-9,072
LCGD-30K	0-30k	0-133.4k	0-13,608
LCGD-50K	0-50k	0-222.4k	0-22,680

1lb = 4.448N = 0.4536 kg