

デジタル ケーブル テンションメーター(張力計)

(暫定版)

TENSION METER

新製品

LX シリーズ

◎高精度

◎多様性

◎高信頼性



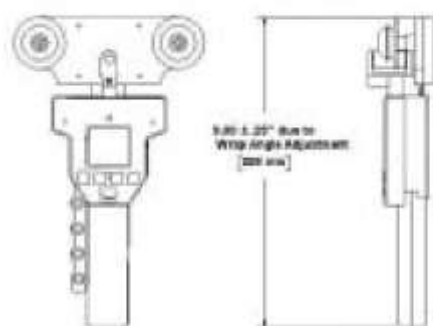
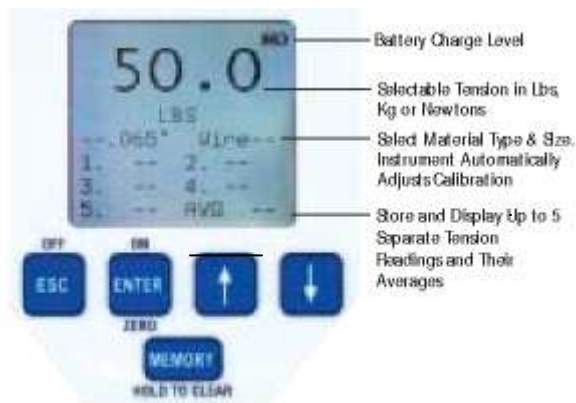
- ・ 調節可能なバックライトとコントラスト付きの大きくて読みやすいグラフィック表示。
- ・ 張力の表示を lbs(ポンド), Kg, N(ニュートン) から選択できます。
- ・ 表示は、張力、バッテリー残量レベル、選択された材料を表示します。
- ・ メモリー機能を働かせるためのボタンを押すことにより 5 個までの別々の読みと記憶された読みの平均値を表示できます。
- ・ 精度は、すべてのメニューで選ぶことのできる校正値に対してフルスケールの $\pm 2\%$ です。カスタム校正された場合の精度は、その材料によります。
- ・ 10 個までの校正を、メータの中にプログラムすることができます。(すべての校正は、権限のない人による変更に対して保護するためにパスワードで保護されます。)
- ・ 調節できる LCD リフレッシュ レートは、安定したデジタル読みを可能にします。
- ・ すべてのモデルは、出荷時に校正されてすぐに使えるようになっています。
- ・ すべての校正値は、アメリカの国家基準にトレイサブルです。校正証明書は含まれています。



測定可能なワイヤーは、その柔軟性によります。

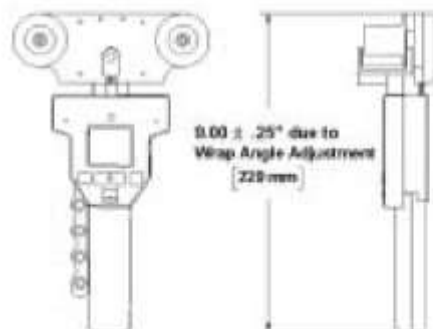
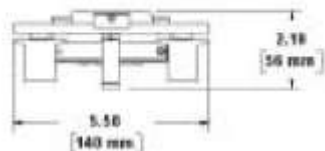
直径 0.25 mm から 1.1 mm のスチールワイヤー、非常に柔軟であれば 3.9 mm も可能。

TENSITRON INC.
®



LX SERIES

Use the LX-Series on round-shaped materials with tension ranges above 5 lbs.



LXR SERIES

Use the LXR-Series for flat, thin materials up to 1" wide, such as tapes or ribbons.

標準製品一覧 1 LB = 4.448 N = 0.4536 kg

型式	測定範囲 LB:ポンド		分解能
LX-250	5 - 250 LB	溝付プーリー	0.5 LB
LX-500	25 - 500 LB	溝付プーリー	1 LB
LXR-250	5 - 250 LB	1 インチ テープ ローラー	0.5 LB
LXR-500	25 - 500 LB	1 インチ テープ ローラー	1 LB

ご注文の場合は材質、テープの場合:材料の厚み、幅、ワイヤーの場合:直径(より線の数)等をお知らせください。

すべての製品において利用できるオプション

* 御注意: オプション用の指定文字をモデルナンバーの最後に付け加えてください。(たとえば型式 LX-250-E は、標準 LX-250 にオプションの RS-232 すなわちシリアル出力機能が含まれている LX-250 を意味します。)

-A: アナログ出力 オプション

ソフトウェアで設定可能なエンディングシーケンスで 0-5 VDC または、4-20 mA が可能です。3m のケーブル付です。データは、40Hz で出力されます。

-E: RS-232シリアル出力 オプション

受信装置とつなぐ 3m のインターフェイスケーブルがついてきます。1, 2 または 5 Hz からデータのサンプリングレートを選択できます。

リアルタイムでシリアルデータを入力する方法

Windows 用のオプションになっているソフトウェア, Win Wedge Pro を使った Windows のアプリケーションの中に組み込むこと。あるいは、Hyper Terminal を使って Windows でデータを取り込むことです。

仕様

- 重量は、約 680 g (1.5 lb)。(重量は、製品の構成によって変わります)
- 電源は、再充電可能な Ni-MH(ニッケル水素)バッテリーで供給されます。バックライトの明るさにもよりますが、1 回のフル充電あたり6時間の動作が可能です。
- 電源アダプターは、100-240VAC の入力電圧で動作します。そして、日本でも使用可能なブレードが標準で提供されます。
- 10 分間使わなかった後、電源は自動的に OFF します。
- 製品は、電源に接続している間は、連続的に動作します。
- 保護用の発泡材のはいった丈夫で軽量のキャリングケースがついています。

御注意: このカタログに記載の内容は御通知無く変更されます。 2008.12.22

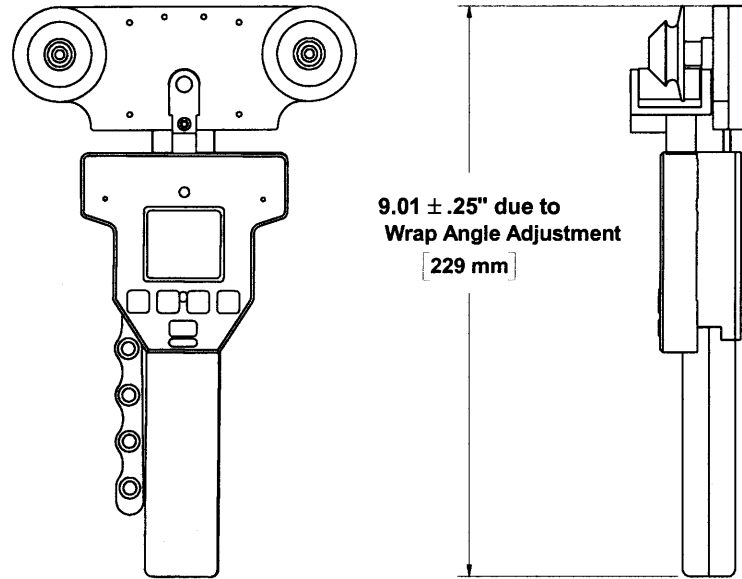
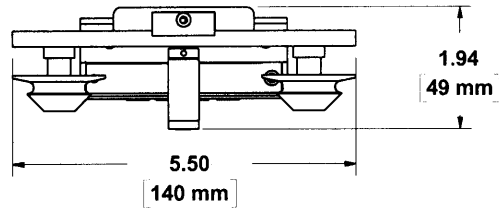
Tensitron 社 日本代理店
株式会社 パシフィック テクノロジー
〒273-0005


千葉県船橋市本町6丁目18番5号 大和船橋ビル 6 F

TEL: 047-426-1650 FAX: 047-426-1652

E-Mail: sales@pac-tech.com [URL] <http://www.pac-tech.com>

Revisions			
SYM	Description	Date	Approval



Material 6061			Finish TUMBLE, CLEAR ANODIZE			Heat Treat		
DIMENSIONAL TOLERANCES UNLESS OTHERWISE SPECIFIED			TITLE LX DIGITAL TENSION METER			Weight		
FRAC.	DEC.	ANG.				 733 South Bowen Street Longmont, CO 80501		
± 1/64	± .005	± 30'						
Scale 1:3	No. Req'd	Drawn SHS	Date 7-12-06	Size	Drawing Number	Issue		
Next Assy		Checked	Date					
		Approved	Date					