

# 高温用圧力変換器

## PX1004L1

mV/V 出力  
 0-15~0-10,000 psi  
 (約 0-103kPa ~ 0-68.9MPa)



### 特徴

- ・ 補償温度 +204°C 迄
- ・ スパッタ薄膜歪ゲージ
- ・ 優れた長期安定出力
- ・ 頑丈な二重ケースアイソレーション
- ・ 高性能
- ・ 高信頼性

### 応用

- ・ エンジン及びテストスタンド
- ・ 高温試験
- ・ プロセスモニタリング
- ・ 高温井戸の水位

PX1004 高温用スパッタ薄膜歪ゲージ圧力変換器は高精度及び優れた長期安定性、高信頼性のために注目されています。

補償温度範囲は+24°C~+204°Cで、動作温度範囲は-54~+232°Cです。温度零点シフトおよび温度感度シフトは±0.018%FSO/°Cです。

歪ゲージは、基板と分子結合を形成するスパッタリング技法で作られています。このため、圧力変換器の較正の変化を生じる、シフト、ドリフトあるいはクリープが本質的にありません。直線性、ヒステリシス及び繰返し誤差合計は±0.25%FSOです。

15 psi(約 103kPa)から 10,000 psi(約 68.9MPa)迄、絶対圧で、また 100 psi(約 689kPa)以上ではシールゲージ圧で、多くの圧力レンジが用意されています。

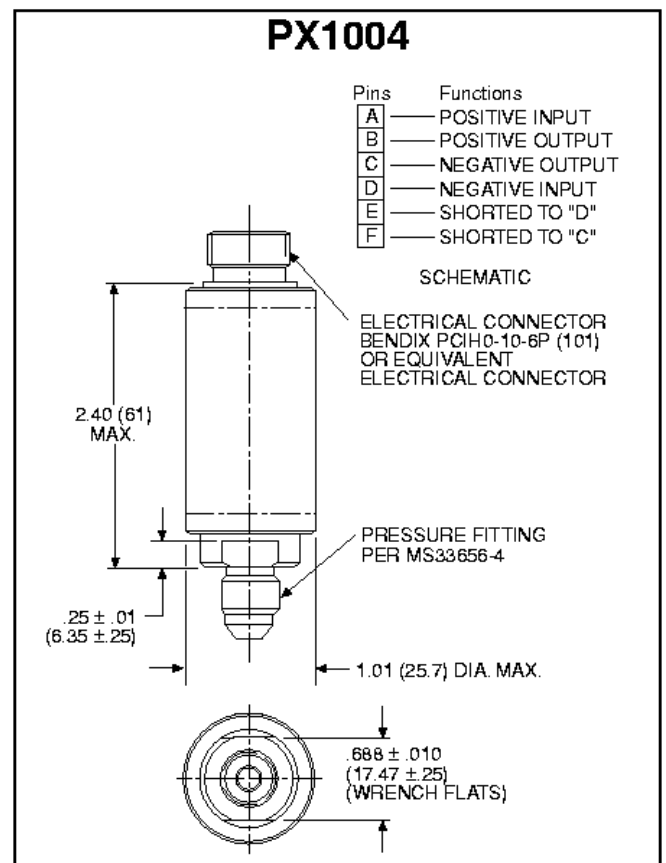
PX1004 の基本的なデザインは定評のあるストレインアイソレーションの全溶接構造です。

CEC1004 と交換可能です。

OMEGADYNE 日本代理店  
 株式会社 パシフィック テクノロジー  
 〒273-0005  
 千葉県船橋市本町 6 丁目 18 番 5 号  
 大和船橋ビル 6F  
 TEL:047(426)1650 FAX:047(426)1652  
 E-mail: [sales@pac-tech.com](mailto:sales@pac-tech.com)  
 URL: <http://www.pac-tech.com>

| コネクタ<br>ピン | 機能     |
|------------|--------|
| A          | +印加電圧  |
| B          | +出力    |
| C          | -出力    |
| D          | -印加電圧  |
| E          | Dピンに短絡 |
| F          | Cピンに短絡 |

寸法図:単位 インチ(mm)



|   |   |
|---|---|
| 仕様:   | 型式 PX1004L1-XXXXV 高温用スパッタ薄膜歪ゲージ圧力変換器  |
| 仕様は定義されていなければ 25°C、開回路、定格電源電圧においてです。              |   |
| 標準定格圧力範囲  | 0-15, 25, 50, 100, 250, 500, 1000, 1500, 2000, 2500, 5000, 10000 psiA(絶対圧).   |
| 100 kPa=14.503 psi                                | 0-100 psi 以上の範囲では psiS(シーゲルゲージ圧)もできます。  |
| 最大許容圧力  | 定格圧力の 200%以内で 15,000psi を超えない場合、仕様の許容誤差を超える性能の変化を生じません。   |
| バースト圧力  | 定格圧力の 300%以内で、20,000psi を超えないこと。  |
| 電源電圧  | 定格 10 Vdc, 最高 15 Vdc.   |
| 最大出力範囲(FSO)                                       | 公称 30 mV, 最少 26 mV.   |
| 残留アンバランス  | ±5%FSO 以内(電源電圧のより変化します).  |
| 入力抵抗  | 公称 400 オーム.   |
| 出力抵抗  | 公称 400 オーム.   |
| 直線性, ヒステリシス,                                      | 繰返し誤差合計 ±0.25%FSO, BSL.   |
| 絶縁抵抗  | 45Vdc 印加のとき 100MΩ 以上.   |
| 電気コネクター   | Bendix PCIH-10-6P あるいは同等品.  |
| シャント較正  | シングルアーム, 外部シャント較正用ターミナルピンがあります.   |
| 圧力チャンバー材質   | 17-4PH あるいは 15-5 ステンレス鋼. 圧力媒質はこれとコンパチブルな液体及びガス  |
| 圧力口取付ネジ   | 7/16-20 オネジ MS333656-4, フレヤー型.  |
| 重量  | 最大 142 グラム.   |
| マウンティング アイソレーション                                  | センサーエレメントが外部応力によって影響を受けないダブルケースアイソレーション.  |
| センサーエレメント   | スパッター薄膜歪ゲージエレメントを用いた4アクティブアーム ブリッジ.   |
| 動作温度範囲  | -54~+232°C.   |
| 補償温度範囲  | +24~+204°C.   |
| 零点の温度影響   | ±0.018%FSO/°C(補償温度範囲内).   |
| 感度の温度影響   | ±0.018%FSO/°C(補償温度範囲内).   |
| 振動感度  | 10~2000 Hz(1/2 1/3 最大両振幅) で 35g p-k において、15psi ユニットに対して出力は  |
| 固有周波数   | 0.04%FSO/g を超えない. 又、1,000psi 以上のユニットに対する 0.003%FSO/g 迄、対数的に減少する. g : 加速度  |
| 衝撃  | 100g, 11 ミリ秒, 半正弦波の条件下でダメージを受けません.  |
| 湿度  | MIL-STD-810, Method 507.1 準拠.   |
| 標準付属品   | ダストキャップ.  |
| オプション付属品  | CAL 5: 圧力 5 点 NIST トライサブル較正 (0,50,100,50,0%FSO, 室温) 試験成績書.<br>CAL11: 圧力 11 点 NIST トライサブル較正 (0,20,40,60,80,100,80,60,40,20,0%FSO, 室温) 試験成績書.<br>TEMP: 温度影響試験成績書<br>PCS06E-10-6S(SR): 適合電気コネクター |
| ・ 御注文のときは、型式、圧力範囲及び絶対圧かシールゲージ圧か、オプションの有無をご指定ください。 |   |

| 型式の決め方.          | 圧力範囲      | 単位  | 出力        | オプション                      |
|------------------|-----------|-----|-----------|----------------------------|
| PX1004L1-        | 015 (psi) | A   | V-        | CAL 5=圧力 5 点較正試験成績書        |
|                  | 025       | A   | (=mV/V)   | CAL11=圧力 11 点較正試験成績書       |
|                  | 050       | A   | A=絶対圧     | TEMP=温度影響試験成績書             |
|                  | 100       | A,S | S=シールゲージ圧 | 適合電気コネクター=PCS06E-10-6S(SR) |
| 100kPa=14.503psi | 250       | A,S |           |                            |
|                  | 500       | A,S |           |                            |
|                  | 1K        | A,S |           |                            |
|                  | 1.5K      | A S |           | ・型式の例:                     |
|                  | 2K        | A,S |           | PX1004L1-015AV-TEMP        |
|                  | 2.5K      | A,S |           | は圧力範囲 0-15psiA、            |
|                  | 5K        | A,S |           | 温度影響試験成績書付きになります。          |
|                  | 10K       | A,S |           | オプション(特別注文)仕様の場合は          |
|                  |           |     |           | 型式がことなることがあります。            |

・ 製品の性能の改善等のために、仕様は御通知無く変更されます。

2005.3.3 作成

OMEGADYNE 日本代理店

〒273-0005 千葉県船橋市本町 6 丁目 18 番 5 号

大和船橋ビル 6F

株式会社 パシフィック テクノロジー

TEL:047(426)1650 FAX:047(426)1652

E-mail: [sales@pac-tech.com](mailto:sales@pac-tech.com) URL: <http://www.pac-tech.com>