

# 高温用圧力変換器

## PX1004L1

mV/V 出力

0-15~0-10,000 psi

( 約 0-103kPa ~ 0-68.9MPa )

### 特徴

- ・ 補償温度 +204°C 迄
- ・ スパッタ薄膜歪ゲージ
- ・ 優れた長期安定出力
- ・ 頑丈な二重ケースアイソレーション
- ・ 高性能
- ・ 高信頼性

### 応用

- ・ エンジン及びテストスタンド
- ・ 高温試験
- ・ プロセスモニタリング
- ・ 高温井戸の水位

PX1004 高温用スパッタ薄膜歪ゲージ圧力変換器は高精度及び優れた長期安定性、高信頼性のために注目されています。

補償温度範囲は+24°C~+204°Cで、動作温度範囲は-54~+232°Cです。温度零点シフトおよび温度感度シフトは±0.018%FSO/°Cです。

歪ゲージは、基板と分子結合を形成するスパッタリング技法で作られています。このため、圧力変換器の較正の変化を生じる、シフト、ドリフトあるいはクリープが本質的にありません。直線性、ヒステリシス及び繰返し誤差合計は±0.25%FSOです。

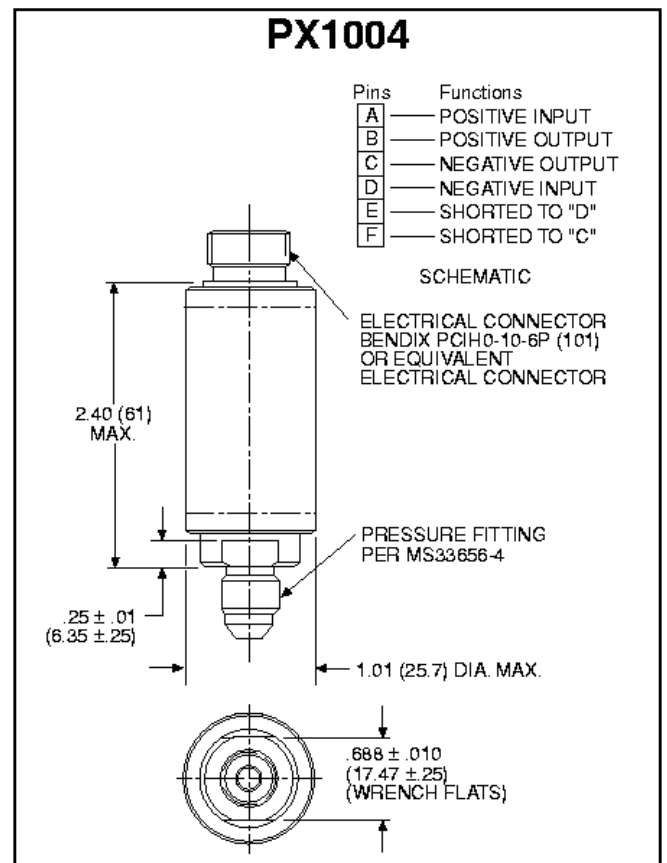
15 psi(約 103kPa)から 10,000 psi(約 68.9MPa)迄、絶対圧で、また 100 psi(約 689kPa)以上ではシールゲージ圧で、多くの圧力レンジが用意されています。

PX1004 の基本的なデザインは定評のあるストレインアイソレーションの全溶接構造です。



コネクタ ピン	機能
A	+印加電圧
B	+出力
C	-出力
D	-印加電圧
E	Dピンに短絡
F	Cピンに短絡

寸法図:単位 インチ(mm)



株式会社 パシフィック テクノロジー

〒273-0005

千葉県船橋市本町6丁目18番5号

アサヒ船橋ビル 602

TEL:047(426)1650 FAX:047(426)1652

E-mail: [sales@pac-tech.com](mailto:sales@pac-tech.com)

URL: <http://www.pac-tech.com>

仕様:	型式 PX1004L1-XXXXV 高温用スパッタ薄膜歪ゲージ圧力変換器		
仕様は定義されていなければ 25°C±1°C、開回路、定格電源電圧においてです。			
標準定格圧力範囲	0-15, 25, 50, 100, 250, 500, 1000, 1500, 2000, 2500, 5000, 10000 psiA(絶対圧). 100 kPa=14.503 psi		
最大許容圧力	0-100 psi 以上の範囲では psiS(シーゲルゲージ圧)もできます。 定格圧力の 200%以内で 15,000psi を超えない場合、仕様の許容誤差を超える性能の変化を生じません。		
バースト圧力	定格圧力の 300%以内で、20,000psi を超えないこと。		
電源電圧	定格 10 Vdc.		
最大出力範囲(FSO)	公称 30 mV, 最少 26 mV.		
残留アンバランス	±5%FSO 以内(圧力零の場合).		
入力抵抗	公称 400 オーム.		
出力抵抗	公称 400 オーム.		
直線性, ヒステリシス,	繰返し誤差合計 ±0.25%FSO, BSL.		
絶縁抵抗	45Vdc 印加のとき 100MΩ 以上.		
電気コネクター	Bendix PCIH-10-6P あるいは同等品.		
圧力チャンバー材質	17-4PH あるいは 15-5 ステンレス鋼. 圧力媒質はこれとコンパチブルな液体及びガス		
圧力口取付ネジ	7/16-20 オネジ MS333656-4, フレヤー型.		
重量	最大 145 グラム.		
マウンティング アイソレーション	センサーエレメントが外部応力によって影響を受けないダブルケースアイソレーション.		
センサーエレメント	スパッター薄膜歪ゲージエレメントを用いた4アクティブアームブリッジ.		
動作温度範囲	-54~+232°C.		
補償温度範囲	+24~+204°C.		
零点の温度影響	±0.018%FSO/°C(補償温度範囲内).		
感度の温度影響	±0.018%FSO/°C(補償温度範囲内).		
振動感度	10~2000 Hz(1/2 ㄱ 最大両振幅) で 35g p-k において、15psi ユニットに対して出力は 0.04%FSO/g を超えない. 又、1,000psi 以上のユニットに対する 0.003%FSO/g 迄、対数的に減少する. g : 加速度		
固有周波数	5,000 psi ユニットに対して 50 kHz, 15 psi ユニットにおける 5 kHz まで対数的に減少します		
衝撃	100g, 11 ミリ秒, 半正弦波の条件下でダメージを受けません.		
湿度	MIL-STD-810, Method 507.1 準拠.		
オプション付属品	PCS06E-10-6S(SR): 適合電気コネクター		
<ul style="list-style-type: none"> <li>御注文のときは、型式、圧力範囲及び絶対圧かシーゲルゲージ圧か、オプションの有無をご指定ください。</li> </ul>			

型式の決め方.	圧力範囲	単位	出力	オプション
PX1004L1-	015(psi)	A	V-	適合電気コネクター=PCS06E-10-6S(SR)
	025	A	(=mV/V)	
	050	A	A=絶対圧	
	100	A,S	S=シーゲルゲージ圧	
100kPa=14.503psi	250	A,S		
	500	A,S		
	1K	A,S		・型式の例:
	1.5K	A S		PX1004L1-015AV
	2K	A,S		は圧力範囲 0-15psiA
	2.5K	A,S		
	5K	A,S		オプション(特別注文)仕様の場合は
	10K	A,S		型式がことなることがあります。

・ 製品の性能の改善等のために、仕様は御通知無く変更されます。

2009.6.22 作成

## 株式会社 パシフィック テクノロジー

〒273-0005 千葉県船橋市本町 6 丁目 18 番 5 号

アサヒ船橋ビル 602

TEL:047(426)1650 FAX:047(426)1652

E-mail: [sales@pac-tech.com](mailto:sales@pac-tech.com) URL: <http://www.pac-tech.com> 製造オメガデザイン