

極低温用圧力変換器

PX1005L1

mV/V出力

0-15 psi~0-1,000 psi

(約0-100 kPa~0-7 MPa)

特徴

- ・補償温度-195 °C迄
- ・スパッター薄膜歪ゲージ
- ・優れた長期安定出力
- ・頑丈な二重ケースアイソレーション
- ・高性能
- ・高信頼性

応用

- ・液体燃料エンジン及びテストスタンド
- ・ロケット発射施設
- ・宇宙システム
- ・極低温プロセス試験

PX1005極低温用スパッター薄膜歪ゲージ圧力変換器は高精度及び優れた長期安定性、高信頼性のために注目されています。補償温度範囲は-195 °C~+27 °Cで、動作温度範囲は-195 °C~+149 °Cです。温度零点シフトおよび温度感度シフトは±0.018 %FS0/°Cです。

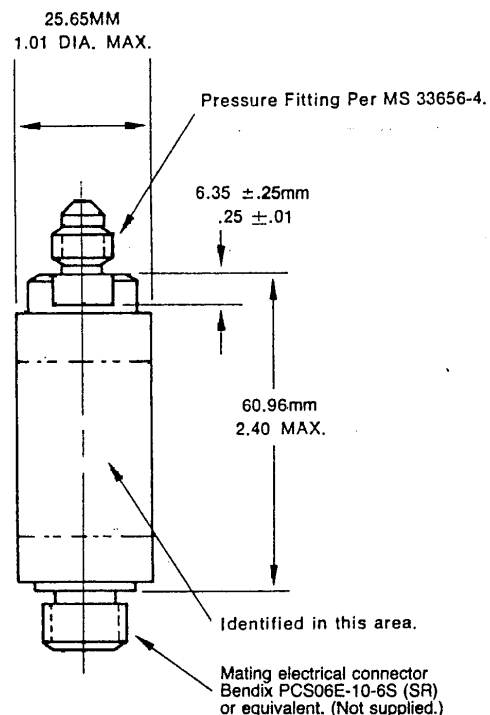
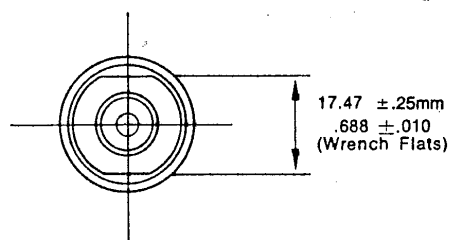
歪ゲージは、基板と分子結合を形成するスパッタリング技法で作られています。このため、圧力変換器の較正の変化を生じる、シフト、ドリフトあるいはクリープが本質的にありません。直線性、ヒステリシス及び繰返し誤差合計は±0.25%FS0です。

15 psi(約100 kPa)から1000 psi(約 7MPa)迄、絶対圧で、多くの圧力レンジが用意されています。

PX1005の基本的なデザインは定評のあるストレインアイソレーションの全溶接構造です。



寸法図: 単位 mm
インチ



日本代理店

株式会社パシフィックテクノロジー

〒273-0005千葉県船橋市本町6-18-5

大和船橋ビル6F

電話:047-426-1650 FAX:047-426-1652

E-mail: sales@pac-tech.com

URL: <http://www.pac-tech.com>

コネクタ
ピン

- | コネクタ | 機能 |
|------|--------|
| A : | +印加電圧 |
| B : | +出力 |
| C : | -出力 |
| D : | -印加電圧 |
| E : | Dピンに短絡 |
| F : | Cピンに短絡 |

仕様:型式 P X 1 0 0 5 L 1 極低温用圧力変換器

仕様は定義されていなければ25℃、開回路、定格電源電圧においてです。

標準定格圧力範囲 100 kPa=14.5 psi	0-15, 25, 50, 100, 250, 500, 1000 psia(絶対圧). psis(シールゲージ圧)も可能です。
最大許容圧力	定格圧力の200%を超えない場合、仕様の許容誤差を超える性能の変化を生じません
バースト圧力	定格圧力の300 %以内のこと。
電源電圧	定格10 Vdc
最大出力範囲 (FS0)	公称30 mV, 最少26 mV.
残留アンバランス	0 mV±5 %FS0以内(電源電圧により変化します), 零圧力において
入力/出力抵抗	公称400オーム.
直線性, ヒステリシス 繰返し誤差合計	±0.25 %FS0, BSL. (補償温度範囲内).
絶縁抵抗	45 Vdc印加のとき100MΩ以上.
電気コネクタ	Bendix PCIH-10-6Pあるいは同等品.
シャント較正	シングルアーム, 外部シャント較正用ターミナルピンがあります.
圧力チャンバー材質	17-4PH真空溶解あるいは15-5ステンレス鋼. 圧力媒質はこれとコンパチブルな液体及気体を使用して下さい.
圧力口	7/16-20オネジMS33656-4
重量	最大145グラム.
取付アイソレーション	センサーエレメントが外部応力によって影響を受けないダブルケースアイソレーション
センサー素子	スパッター薄膜歪ゲージを用いた4アクティブアームブリッジ.
動作温度範囲	-195 °C~+149 °C
補償温度範囲	-195 °C~+27 °C
零点の温度影響	±0.018 %FS0/°C(補償温度範囲内).
感度の温度影響	±0.018 %FS0/°C(補償温度範囲内).
振動感度	10~2000 Hz (1/2インチ最大両振幅)で35gp-kにおいて、15 psiユニットに対して出力は0.04 %FS0/gを超えない。又1000 psiユニットに対する0.003 %FS0/g迄、対数的に減少する。g:加速度
固有周波数	1000psiユニットに対して35KHz, 15psiユニットにおける5KHz迄対数的に減少する
衝撃	100g, 11ミリ秒, 半正弦波の条件下でダメージを受けません.
湿度	MIL-STD-810, Method507. 1準拠
標準付属品	較正試験成績書
オプション付属品	温度影響試験成績書, 適合電気コネクタ等

・御注文のときは、型式、圧力範囲及び絶対圧かシールゲージ圧か、適合電気コネクタ等のオプションの有無をご指定ください。

型式の決め方.

	圧力範囲	単位	出力	オプション
P X 1005 L 1-	0 1 5 (psi)	A	V -	TEMP; 温度影響試験成績書
	0 2 5	A	(= mV/V)	CAL 11; 圧力11点較正試験成績書
L:MS33656-4	0 5 0	A		適合電気コネクタ; PCSO6E-10-6S(SR)
	1 0 0	A		OX; 酸素使用用クリーニング
100 kPa=14.5 psi	5 0 0	A		
	1 K	A		

型式の例:

P X 1005 L 1-015 A V-TEMP
は圧力範囲0--15psiA、温度影響試験成績書付きになります。
オプション(特別注文)仕様の場合は型式が異なることがあります。

製品の性能の改善等のために、仕様は御通知無く変更されます。

2005. 7. 5作成