

RF2500シリーズ ローター流量センサー RFIタイプ 流量の目視確認

見やすいオレンジ色のローターが水や軽油等の液体の流れにより回転し、流れの確認ができます。また、回転の速さで流量が目算できます。清掃のために前面のレンズは取り外しができます。

アプリケーション

- ・プラスチック射出成形装置
- ・熱交換器の流れの目視確認

- ・OEM価格で、OEM品質
- ・鮮やかな目視確認
- ・0.4～225リットル/分の流量範囲
- ・コンパクト・インライン・ハウジング
- ・高性能プラスチックあるいは真鍮およびステンレス鋼ハウジングが可能

RF2500シリーズは加水分解に安定なポリプロピレンあるいは真鍮およびステンレス鋼本体、ローター、丈夫な単一構造、セラミックシャフト、良好なシーリングで、製作されています。このため多くの化学物質に広範囲の温度、圧力で耐久性があります。流量範囲は、ポリプロピレン本体0.4～75.7リットル/分対してで、真鍮本体およびステンレス鋼本体に対して0.4～225リットル/分です。

ポリプロピレン本体は1/4, 1/2インチサイズのポートが可能で、金属本体では、さらに3/4, 1インチサイズのポートが可能です。クリーニングのために取外しが容易な1/4回転バイオネット・レンズを使用しています。このレンズから流れを目視確認できます。水や軽油の流量測定に最適です。

RF2500シリーズには3種類のタイプが用意されています。

型式RFI 流量の目視確認:

単に液体の流れを目視で、確認したい場合用の安価なタイプです。ローターは見やすいオレンジ色になっています。

型式RFO 流量の出力

:ホール効果を利用して、流速に比例した、パルスDC電圧(4.5～24VDC)を出力します。

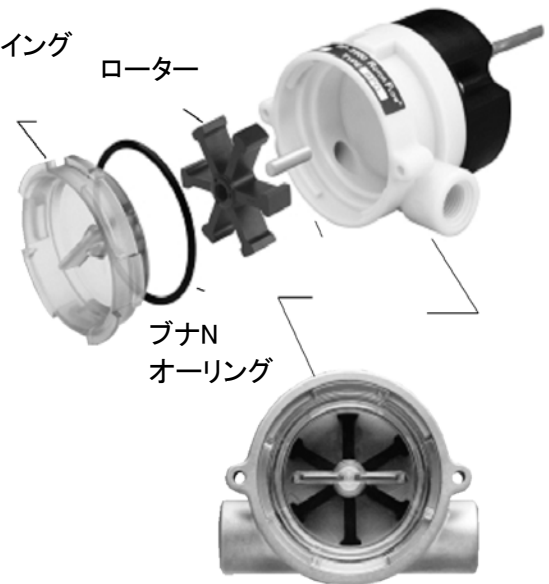
型式RFS 流量のスイッチ

:流量が前設定されたポイントになるとSPDTリレーが開あるいは閉し、流量スイッチとして使用できます。設定点の調節は可能です。

RFI ポリプロピレン本体 BSPポート



1/4回転ロックイン
レンズ



New!
New Faceplate Design!



新型前面パネルデザイン

保守キット RFI用

ローターピン、ローター、オーリング、レンズを含む

センサタイプ		キットの オーリン グ材料	部品番号
ポート サイズ	本体材料		
1/4" & 1/2"	ポリ	ブナN	155872
	真鍮/SS	バイトン	166267
3/4" & 1"	真鍮/SS	バイトン	157187

型式RFI 可視表示器(目視確認のみ)

流体の流れと共に回転する見やすいオレンジ色ローターのローター流量センサーです。

仕様:

接液部材料

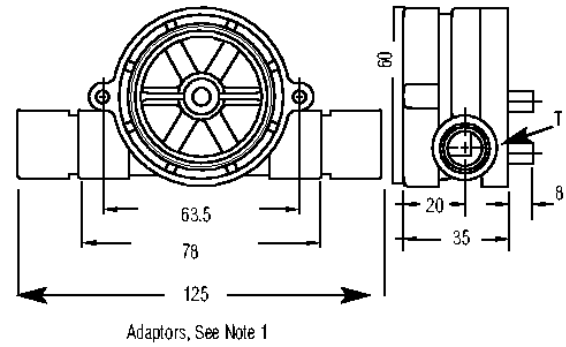
本体:	真鍮、ステンレス鋼あるいはポリプロピレン(加水分解的に安定、ガラス補強)
ローターピン:	セラミック
ローター	オレンジ色ナイロン
レンズ:	ポリサルホン
オーリング	ポリプロピレン本体:ブナN 真鍮、ステンレス鋼本体:バイトン
アダプター	アセタール(ポリプロピレン本体、BSPポートのみ)
低流量アダプター	ガラス補強されたポリプロピレン
最高動作圧力	真鍮、ステンレス鋼本体 1.4MPa(21°C) ポリプロピレン本体 0.7MPa(21°C)
最高動作温度	真鍮、ステンレス鋼本体:100°C ポリプロピレン本体:80°C
代表的圧力低下	RFOのカタログを参照

ご注意:

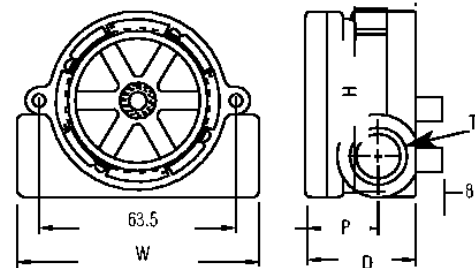
- アダプターは、ポリプロピレン本体でBSPポートのばあいに供給されます。テフロンテープでシールして下さい。
- もし、NPTネジが必要な場合はアダプターを外して下さい。

寸法図: 単位mm

Polypropylene Bodies ポリプロピレン本体



Metal Bodies 金属 本体



T	W	H	D	P
1/4	77	60	35	20
1/2	77	60	35	22
3/4	100	66	51	27
1	100	66	51	27

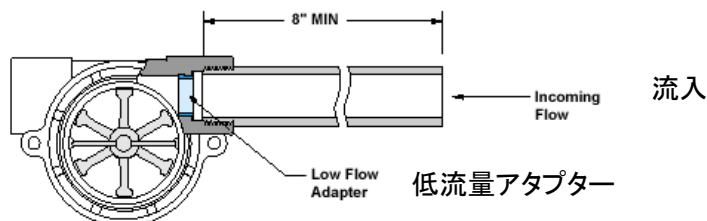
RFIの部品番号

本体材料	ポートサイズ	流量(リットル/分)		部品番号	
		低範囲*	標準範囲	BSP(G)ポート	NPTポート
ポリプロピレン	1/4"	0.4~4.0	2.0~20.0	155420BSPP	155420
	1/2"	6.0~45.0	15.0~75.0	155480BSPP	155480
真鍮	1/4"	0.4~4.0	2.0~20.0	142541BSPP	142541
	1/2"	6.0~45.0	15.0~75.0	142542BSPP	142542
	3/4"	-----	20~112.5	180392BSPP	180392
	1"	-----	30~225	----	181681
ステンレス鋼	9/16"-18UNF	0.4~4.0	2.0~20.0	----	174596
	1/2"	6.0~45.0	15.0~75.0	173138BSPP	173138
	3/4"	----	20~112.5	181682BSPP	181682
	1"	----	30~225	----	181683

*供給される低流量アダプターを使用した場合。
ポートのBSPはJIS B0202 管用平行ネジ相当です。

容易な据付および保守

適当な据付をすることで、ローター流量センサーの性能は高まります。標準のパイプ取り付け部品工具を使用して据付して下さい。水平の流体ラインが推せんされます。これらのローター流量センサーの機能は動的な液体の流量をモニターすることであるため、他のプロセス機器によって流れに引き起こされる乱流、脈動、連行空気等の流れの異常にこのローター流量センサーは本質的に反応します。最高の性能を得るためには、流体の出入口が上部になるようにローター流量センサーを取付けて下さい。流体の流入口はどちらのポートにすることも可能です。流入側には最小21cmの真直ぐなパイプが必要です。低流量レンジで使用する場合、流入側に低流量アダプターを取付ける必要があります。



ローター流量センサーはNPT適合ネジを経てパイプに接続する場合、リークが無い接続を確保するために適当なネジ・封止剤の使用が必要です。テフロン・テープの二重巻きが封止のために推奨されます。150ミクロン・フィルターが推せんされます。しかし、外部粒子がローター流量センサーに入ったとき、本体からレンズを取り外して簡単に清掃できます。レンズの7/16”六角センターリブを45度反時計方向に回転し、それを引き抜き、レンズを取り外すことができます。レンズの再取り付けのためには、逆の方法をして下さい。オーリングは取り付けの前に潤滑剤を塗って下さい。ローターセンサを清掃する前にシステムから圧力を解放しておく必要があります。

低流量アプリケーション

全てのローター流量センサーには、1個の低流量アダプターが供給されます。このアダプターは低流量の場合に正確なレスポンスを生ずるために使用されます。選択された流入ポートに、上図のように、このアダプターを取付けて下さい。

パネル取り付け

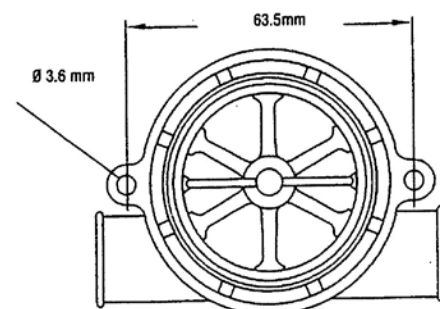
本体にある取り付け穴を使用して、ローター流量センサーはパネル取り付けできます。

プラスチック本体:

プラスチックローター流量センサーのパネル取り付けのために3.5mmφタッピングネジが使用できる2個の取り付け耳が本体の中心線上にあります。ANSI Tタイプ23タッピングネジが推せんされます。もし、再取り付けが必要な場合は、標準機械ネジと交換できます。

真鍮およびステンレス鋼本体:

2個の取り付け穴があります。



[その他のタイプの液体流量センサーはここをクリックして下さい。](#)

ご注意:このカタログに記載されている内容はご通知なく変更されます。2010年3月23日作成

株式会社 パシフィック テクノロジー

〒273-0005

千葉県船橋市本町6丁目18番5号アサヒ船橋ビル602

TEL: 047-426-1650 FAX: :047-426-1652

URL: <http://www.pac-tech.com>

E-mail: sales@pac-tech.com

GEMS SENSORS 社製