

WCシリーズ テンションメーター (Tension Meter)

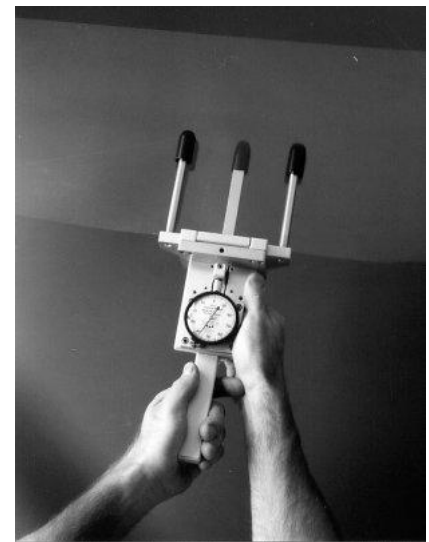


幅広 薄シート及び織物(Web)用

◎ 8インチ(204 mm)以上の幅の柔軟なシート
あるいは織物のテンション測定用

◎ 測定レンジ 100 pli あるいは 50 kg/pli迄

pli = ポンド/インチ 1インチ = 25.4 mm
kg/pli = kg/インチ



WC-シリーズ シートとウェブ・テンションメーターは、例えば、紙、フィルム、プラスチック・シート、布、織物、織機ビーム、金属箔または曲がった電気コンデンサの様な長くて、平らで、薄い幅広(204 mm幅以上)の材料のテンションを測定します。

- ・直接読みのダイヤル
- ・固体陽極処理されたアルミニウムから手作り
- ・わずか3ポンド(約1.4 kG)の重さ

テンションメーターは材料内部に4インチ(10 cm)まで挿入されることで端のうねり(波状)を防ぎます。
WCシリーズ テンションメーターは、3つのローラー・システムです。

2つの外の接点ローラーは、中心のセンサーの上にわずかなラップ角度で材料を導きます。
テンションが加えられると、センサーはそらされます。より大きなテンションは、センサーをより大きくそらせます。シグナルは機械的に増幅されて、ダイヤルでその値が読めます。

WC シリーズ・テンション メーターは、5, 10, 20, 50kg/pliまたは100pli迄の最大範囲で利用可能です。
各々のテンションメーターは、クッション入りのポリエチレン・キャリングケースに収容されます。

ご注文の場合、下記の表から型式をご指定下さい。

型式	測定範囲	型式	測定範囲
WC-5KG	5 kg/pli	WC-10	10 pli
WC-10KG	10 kg/pli	WC-20	20 pli
WC-20KG	20 kg/pli	WC-50	50 pli
WC-50KG	50 kg/pli	WC-100	100 pli
kg/pli = kg/インチ		pli = ポンド/インチ	

ご注意:上記の仕様等のご通知なく改定されます。2010.12.16

株式会社 パシフィック テクノロジー

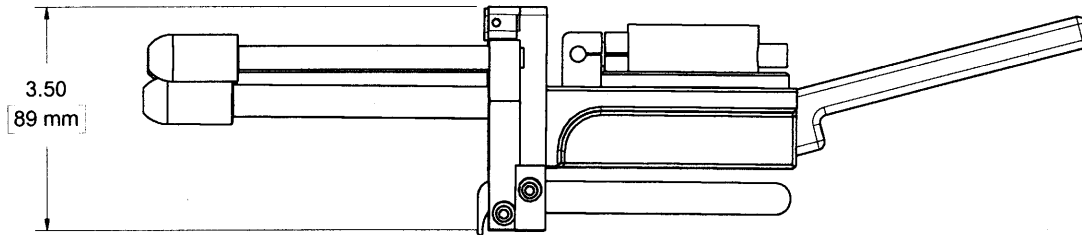
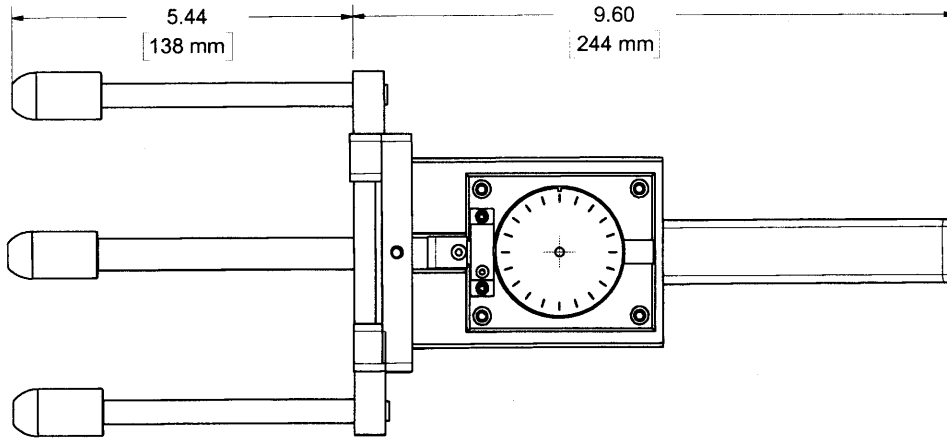
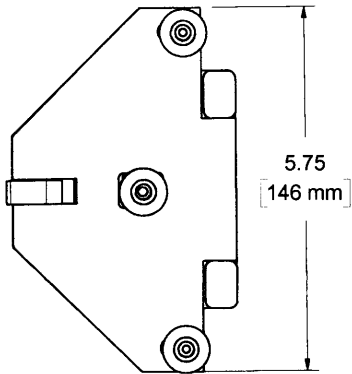
〒273-0005 千葉県船橋市本町6丁目18番5号 アサヒ船橋ビル602


TEL: 047-426-1650 FAX: 047-426-1652

E-Mail: sales@pac-tech.com [URL] <http://www.pac-tech.com>

Tensitron社製

Revisions			
SYM	Description	Date	Approval



Material 6061			Finish CLEAR ANODIZE			Heat Treat		
DIMENSIONAL TOLERANCES UNLESS OTHERWISE SPECIFIED			TITLE			Weight		
FRAC.	DEC.	ANG.	SHEET AND WEB TENSION METER			 733 South Bowen Street Longmont, CO 80501		
± 1/64	± .005	± 30°						
Scale 1:3	No. Req'd		Drawn SHS	Date 3-31-06	Size	Drawing Number	Issue	
Next Assy			Checked	Date			2	
			Approved	Date				