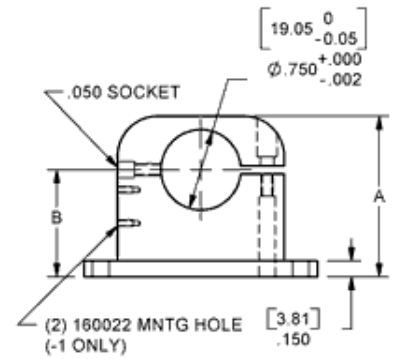
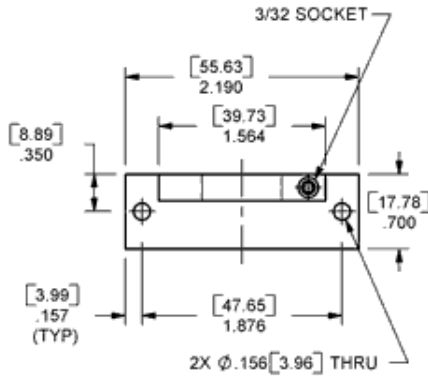
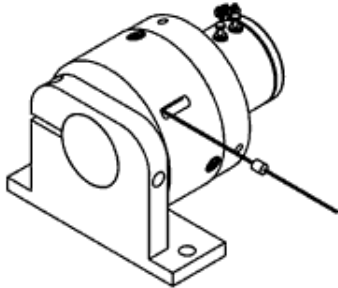


# ケーブル式位置変換器用取り付けベースおよび付属品

寸法単位:インチ[mm]

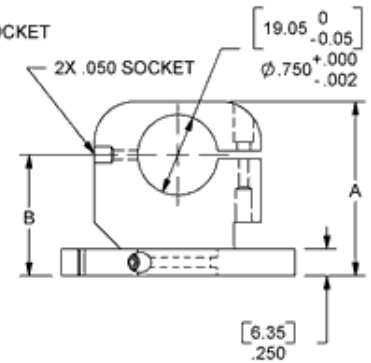
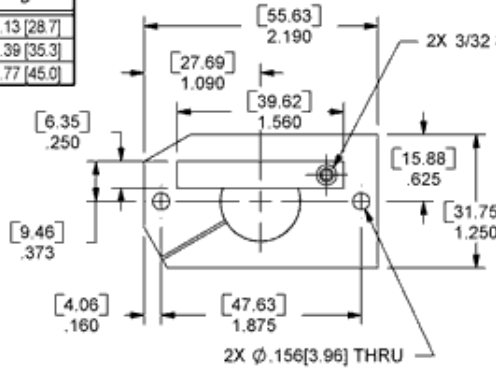
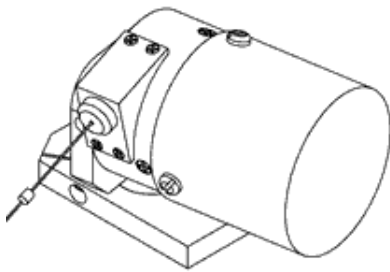
ベース: 標準 (\_6\_); 部品番号 160015- (直立マウンティング、1軸で360度回転できます)。位置変換器は含まれていません。

DASH#	A	B
-1	1.50 [38.1]	1.00 [25.4]
-3	1.81 [46.0]	1.31 [33.3]
-5	2.19 [55.6]	1.69 [42.9]

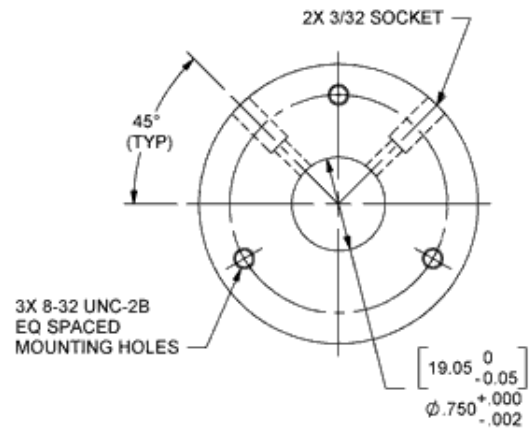
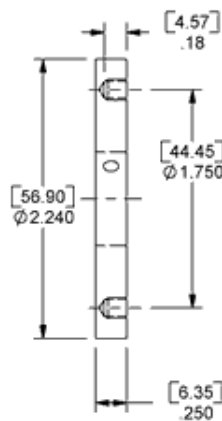
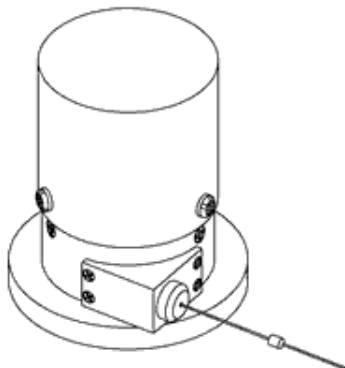


ベース: ユニバーサル (\_6\_); 部品番号160030- (直立マウンティング、2軸で回転できます)。位置変換器は含まれていません。

DASH#	A	B
-1	1.64 [41.7]	1.13 [28.7]
-3	1.90 [48.3]	1.39 [35.3]
-5	2.28 [57.9]	1.77 [45.0]

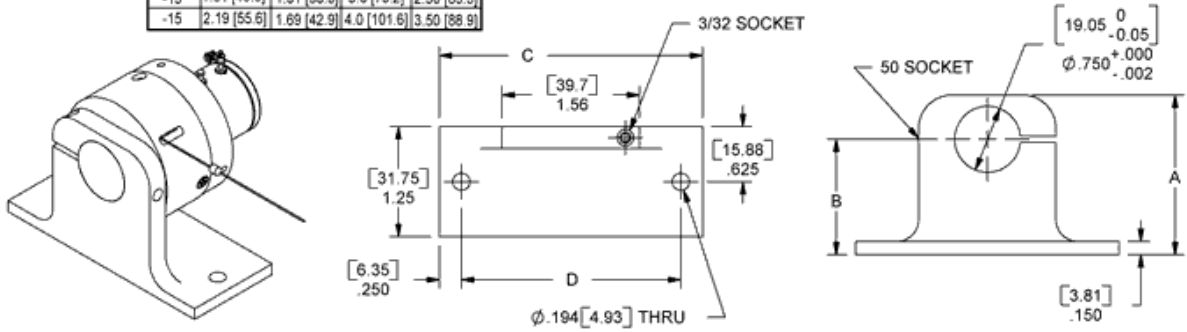


ベース: 取付ディスク (\_6\_); 部品番号 160040-1 (ディスク マウンティング、1軸で360度回転できます)。位置変換器は含まれていません。

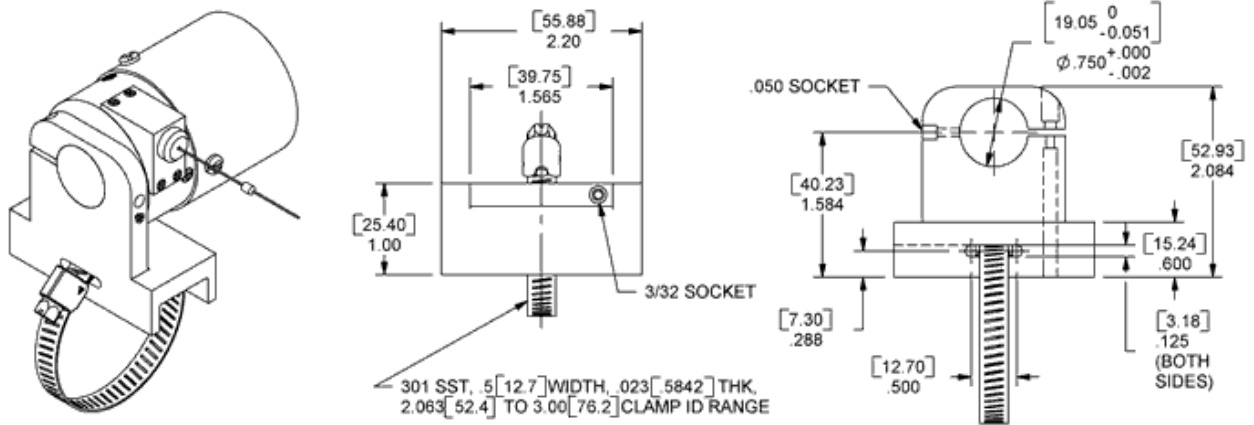


ベース: ビッグフット ( \_6\_ ); 部品番号 160015- 1\_ (標準ベースに類似、容易にネジの取付が可能な広いベース)。位置変換器は含まれていません。

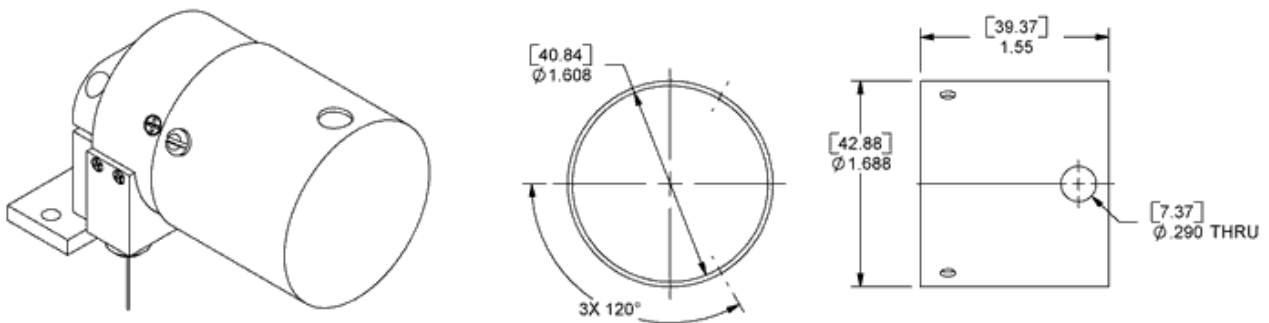
DASH#	A	B	C	D
-13	1.81 [46.0]	1.31 [33.3]	3.0 [76.2]	2.50 [63.5]
-15	2.19 [55.6]	1.69 [42.9]	4.0 [101.6]	3.50 [88.9]



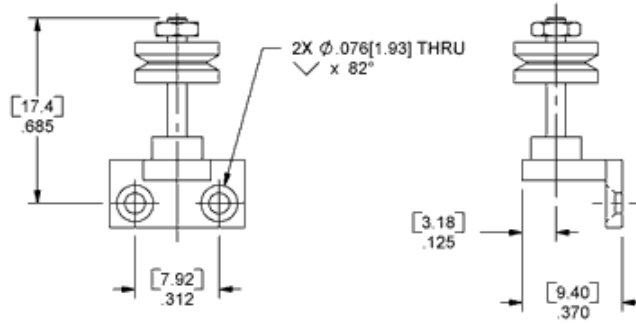
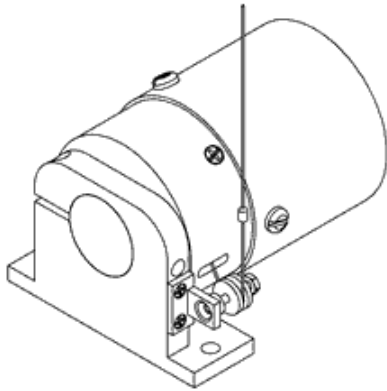
ベース: h ( \_60 ); 部品番号 160015-G1 (標準ベースに類似:ひもクランプ取付けのためのスロット付き)。位置変換器は含まれていません。



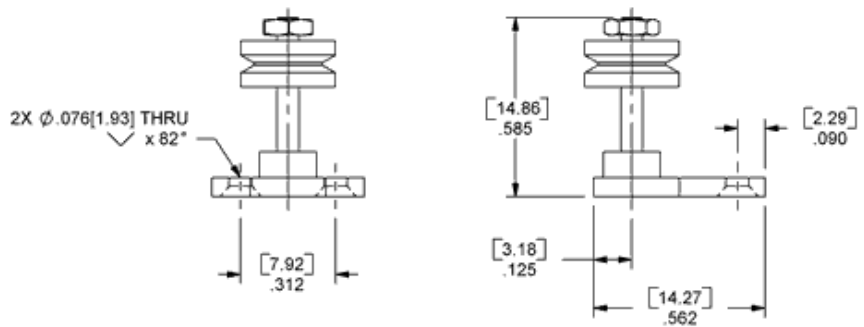
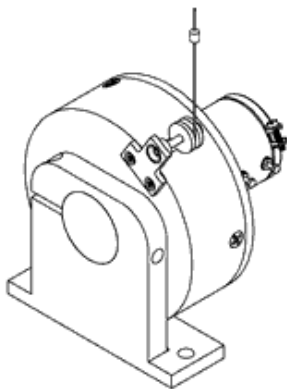
センサーカバー; 部品番号 160060 (センサーを埃、水飛沫等から保護します)。位置変換器は含まれていません。



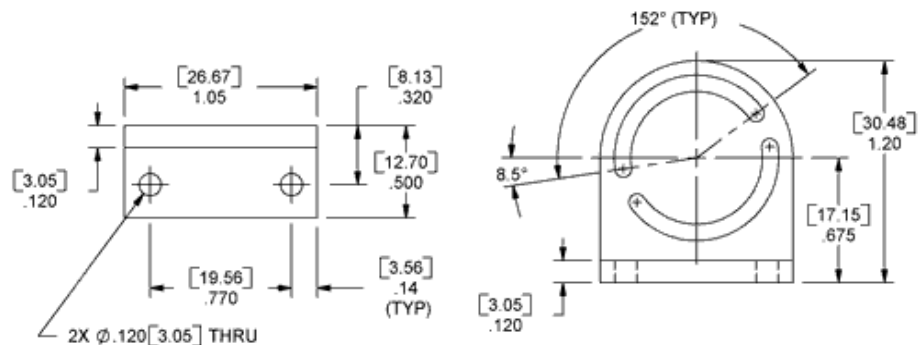
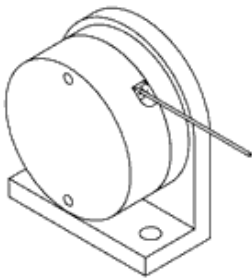
アイドラー ( \_60); 部品番号 160022 (中心を外れたケーブル行程を補償します)。アイドラーは変位ケーブルの寿命を減じます。アイドラーは-070あるいは-080スプリングには適しません。直径0.46mm変位ケーブルにのみ使用できます。位置変換器は含まれていません。



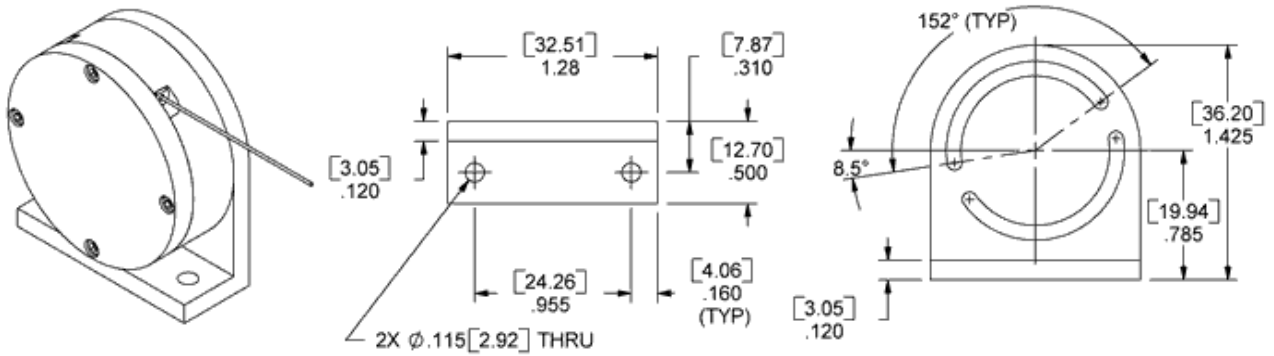
アイドラー ( \_61/\_62); 部品番号 161022 (中心を外れたケーブル行程を補償します)。アイドラーは変位ケーブルの寿命を減じます。アイドラーは-070あるいは-080スプリングには適しません。直径0.46mm変位ケーブルにのみ使用できます。位置変換器は含まれていません。



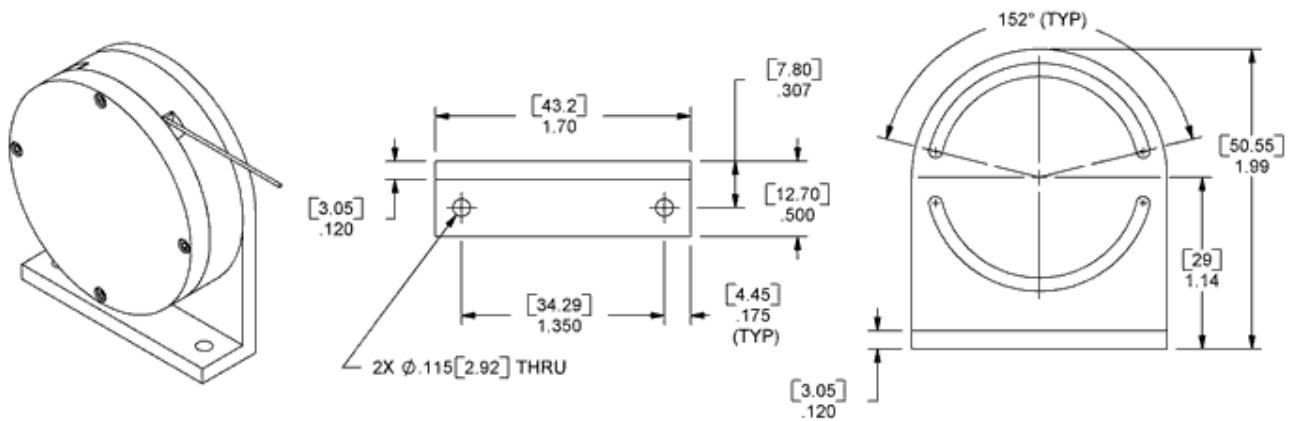
ベース: L (150/170); 部品番号 150015 (直立マウンティング; 1軸における回転が可能です)。位置変換器は含まれていません。



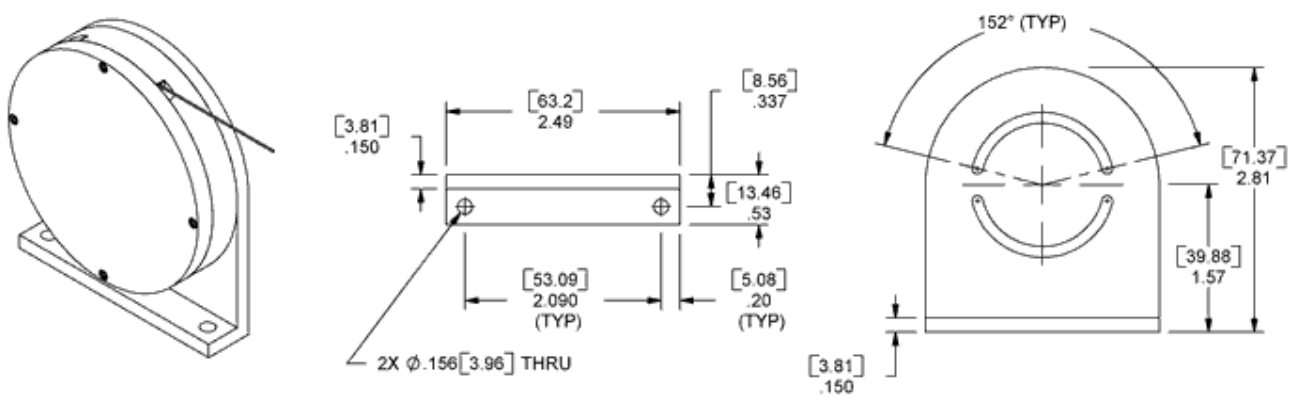
ベース: L(173); 部品番号 173015 (直立マウンティング; 1軸における回転が可能です)。  
位置変換器は含まれていません。



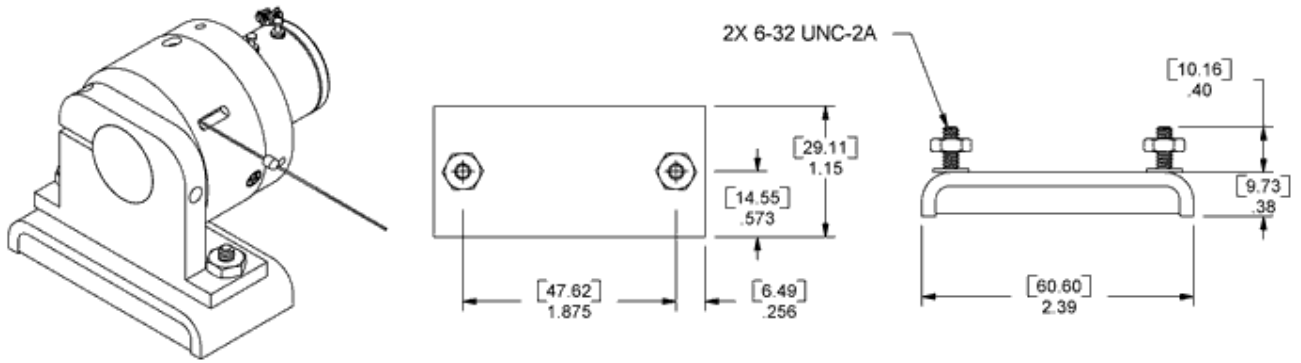
ベース: L (174/175): 部品番号174015 (直立マウンティング; 1軸における回転が可能です)。  
位置変換器は含まれていません。



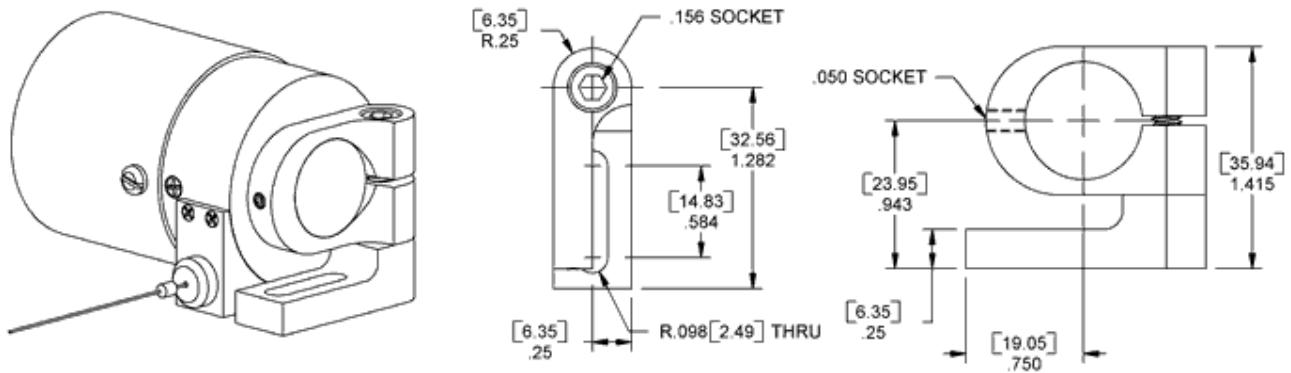
ベース: L(176); 部品番号 176015 (直立マウンティング; 1軸における回転が可能です)。  
位置変換器は含まれていません。



ベース: マグネット ( \_6\_ ); 部品番号 160005; \_6\_ 標準及びユニバーサルベースでマグネット取付が可能です。  
位置変換器は含まれていません。



ベース: ミニチュワ ユニバーサル( \_60\_ ); 部品番号300460 直立マウンティング、2軸で回転できます。  
位置変換器は含まれていません。



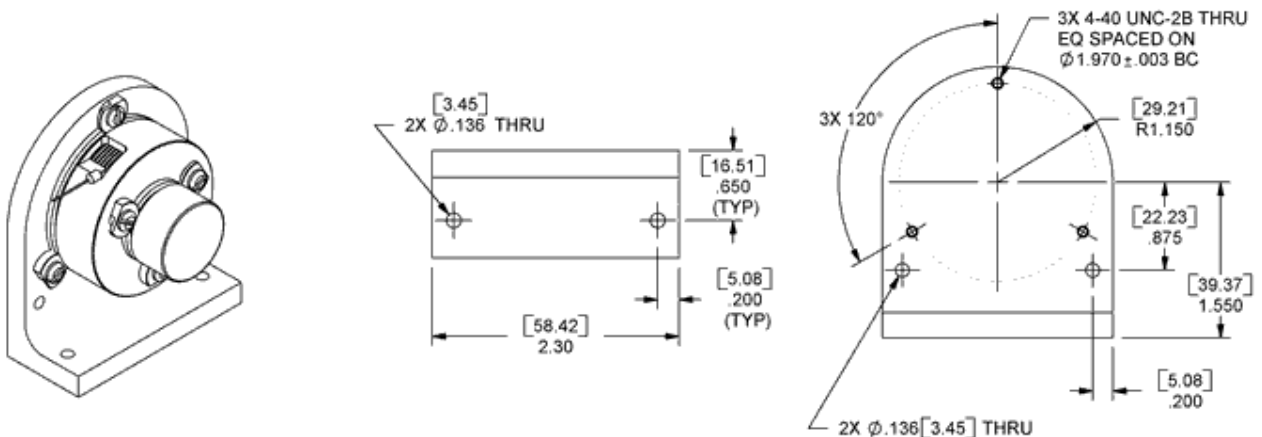
カム ロック :4-40 X 1/4 ; 部品番号 300278



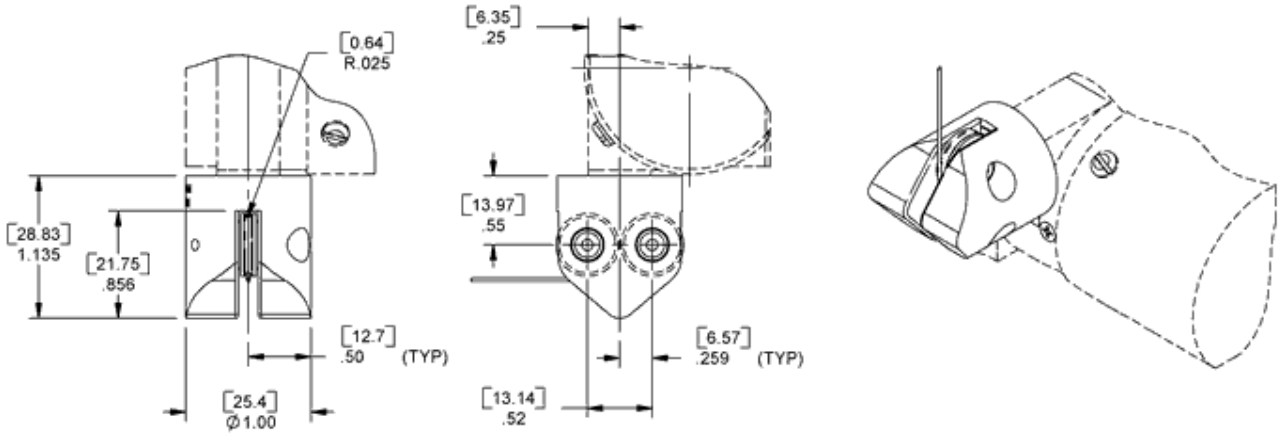
カム ロック: M3 X 0.5 X 8; 部品番号300838



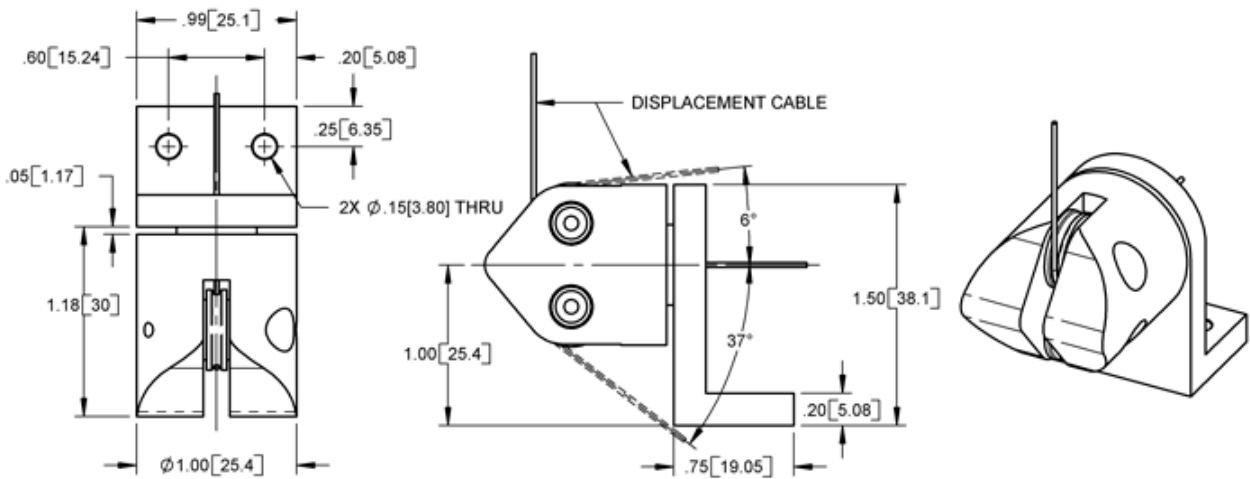
ベース: L およびフラット: 部品番号 300903 •直立(L)あるいはフラット マウンティング。  
位置変換器は含まれていません。



ラウンドアバウト ケーブルガイド [RoundAbout™ cable guide](#) • 部品番号 301224 • 317 度で 360 度に変位ケーブル方向の柔軟性を与えます。位置変換器は含まれていません。

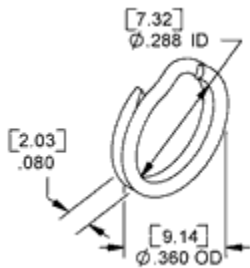


ラウンドアバウト ケーブルガイド. 取付ベース付き [RoundAbout™ cable guide with mounting base](#) : 部品番号 301225 ; 317 度で 360 度に変位ケーブル方向の柔軟性を与えます。

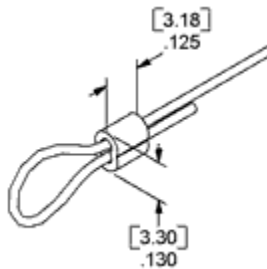


**変位ケーブル末端用金物**

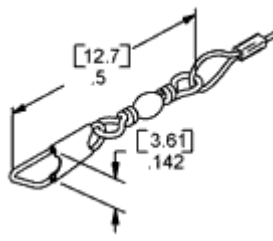
プルリング  
部品番号300495



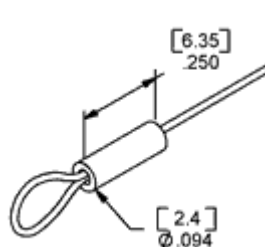
ループスリーブ  
部品番号300196



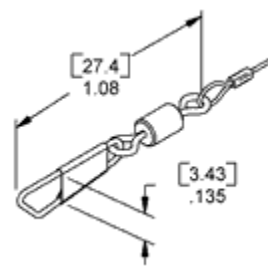
旋回継ぎ手約 44.4N まで  
部品番号 160026



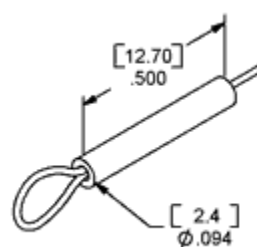
銅スリーブ.短  
部品番号300292



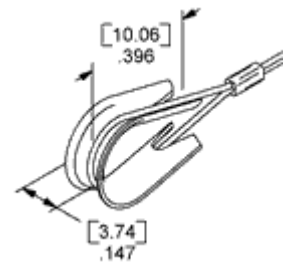
旋回継ぎ手約 178N まで  
部品番号301003



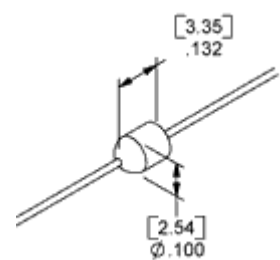
銅スリーブ.長  
部品番号160032



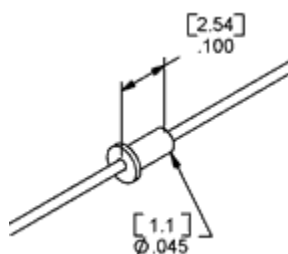
シンプル  
部品番号300400



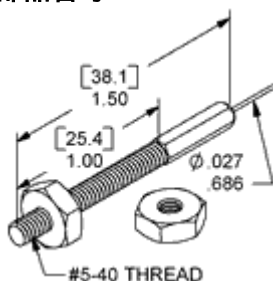
ボール終端プラグ  
部品番号300688



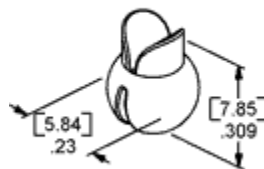
**アイレット**  
部品番号160032-1



**ネジ切プラグ**  
部品番号300899



**一時的ケーブルストップ**  
部品番号300361



**取付工具キット**

位置変換器用160001-01取付工具キットは、位置変換器の取付や変位ケーブルのかしめ等の作業に役立ちます。



**内容物**

かしめ工具

変位ケーブル切断用はさみ

焼きなまし用熱源(マッチ)

ボール終端プラグ(20個)

ループ スリーブ (20個)

スィーバル(旋回継ぎ手)(10個)

プルリング(10個)

銅製スリーブ(10個)

シンブル(指ぬき)(10個)

六角レンチ(3種類のサイズ)

ねじまわし

0.4572 mm直径の変位ケーブル(3.0m)

0.6858 mm直径の変位ケーブル(3.0m)

ご注意:全ての寸法及び数値は、参考用の公称値です。

:この製品カタログに記載されている内容は、製品性能の改善等のためにご通知なく改定されます。

2009.7.29. S021R(041026)

株式会社 パシフィック テクノロジー

〒273-0005

千葉県船橋市本町6-18-5 アサヒ船橋ビル602

TEL: 047-426-1650 FAX: 047-426-1652

E-mail:sales@pac-tech.com

[URL]http://www.pac-tech.com

製造: Firstmark Controls