

## 熱電対

型式 SA1シリーズ 熱電対 高速応答 接着剤付き  
PFA(テフロン)絶縁

オメガ(OMEGA)

- ◎ 接着剤付のため取付けが容易
- ◎ 0.3秒以上の応答性(63.2%において)
- ◎ 1mあるいは2m長さの色コード(ANSI標準)  
PFA(テフロン)絶縁リード(30 AWG)
- ◎ 定格175°Cまで
- ◎ K, T, J, E 熱電対タイプが可能

ANSI  
color  
code  
shown

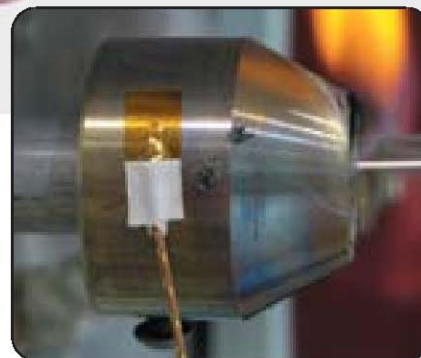
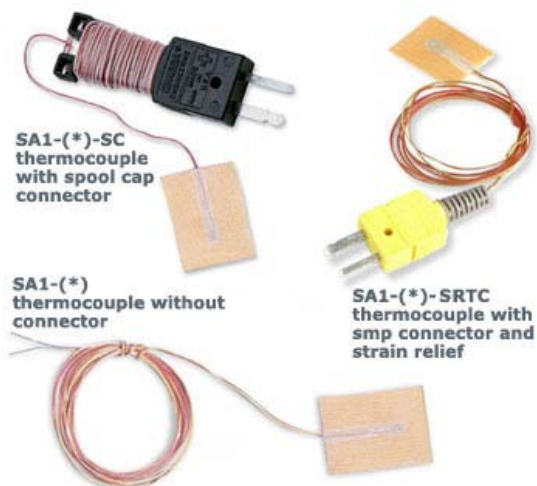
MEETS OR EXCEEDS  
SPECIFIC LIMIT  
OF ERROR (SLE)  
AMP EN 60584-2:  
Tolerance Class 1

MADE IN  
USA



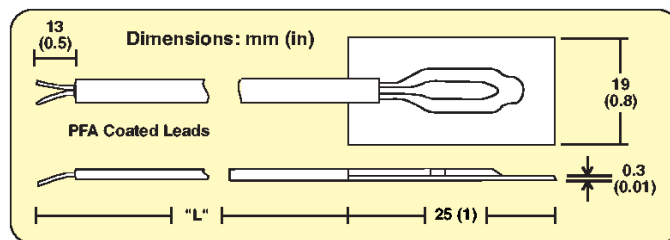
1パック5 個です。	
型 式	
SA1-(*)	熱電対、1m 長さ
SA1-(*)-72	熱電対、2m 長
SA1-(*)-120	熱電対、3m 長さ
SA1-(*)-SRTC	モールド小型コネクター付 SA1-(*)

\* K,T,J,E 熱電対タイプをご指定ください。



175°C (350°F) Temperature Rating

寸法図: mm(インチ)



ご注意:上記の仕様等のご通知無く改定されます。2010.3.31

輸入および販売 (熱電対、熱電対コネクター,RTD ほか)  
株式会社 パシフィック テクノロジー  
〒273-0005 千葉県船橋市本町6丁目18番5号アサヒ船橋ビル602  
TEL: 047-426-1650 FAX: :047-426-1652  
E-mail: sales@pac-tech.com <http://www.pac-tech.com>