

熱電対 コネクター PCCシリーズ
 プリント回路基板取付用
 小型(ミニチュワ)および標準
 サイズガラス充てんナイロン
 使用温度 218℃迄

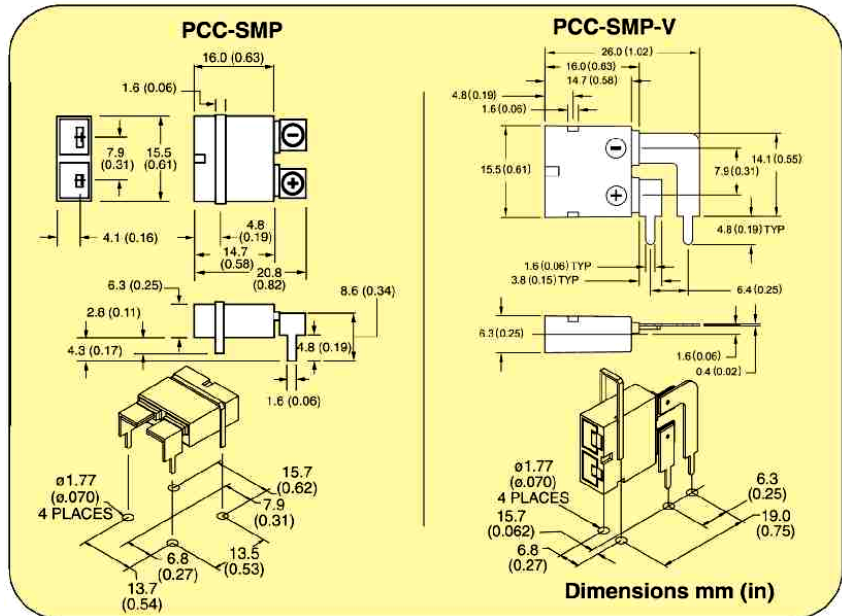
オメガ エンジニアリング(OMEGA)



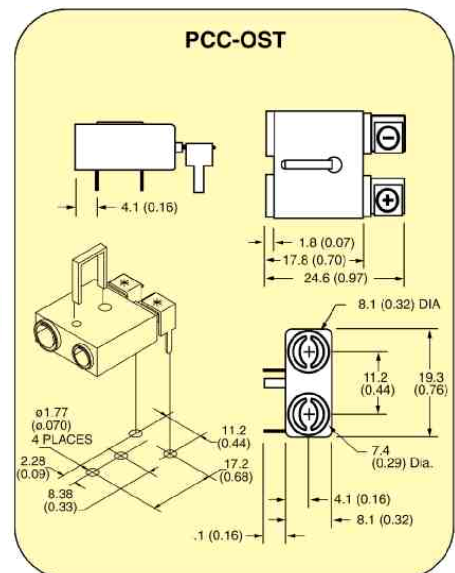
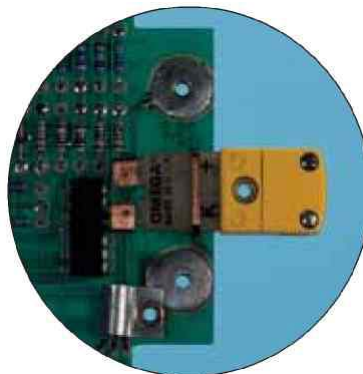
小型 サイズ

標準 サイズ

- ・ 垂直取付(小型サイズ)タイプも用意



基板に取り付けたPCCコネクター
 適合コネクターは含まれていません。



型式番号	適合コネクター
PCC-SMP-(*)	SMP,SMPW小型 水平取付タイプ
PCC-SMP-V-(*)	SMP,SMPW小型 垂直取付タイプ
PCC-SMP-(*)-5	5 個のケース入り
PCC-SMP-V-(*)-5	5 個のケース入り
*熱電対タイプ K, T, J, Eから選択してください。例: PCC-SMP-K	
PCC-OST-K	OST,OSTW 標準型 Kタイプ

PCC-SMP-K, PCC-SMP-V-K, PCC-SMP-T, PCC-SMP-J, PCC-SMP-E,
 その他のオメガ温度関連製品については<http://www.pac-tech.com/OmegaTemperatureRTD.htm>をご覧ください。

ご注意:上記の仕様等はご通知無く改定されます。2010.3.15

輸入および販売 (オメガ熱電対コネクター及び熱電対ほか)
 株式会社 パシフィック テクノロジー
 〒273-0005 千葉県船橋市本町6丁目18番5号アサヒ船橋ビル602
 TEL: 047-426-1650 FAX: 047-426-1652 E-mail: sales@pac-tech.com <http://www.pac-tech.com>