

PX2760 シリーズ 気圧トランスデューサー

OMEGA ENGINEERING, INC.

オメガ エンジニアリング



- ◆ 5V 出力
- ◆ 測定気圧範囲:
600-1100 あるいは 800-1100 mbar (hPa)
- ◆ 低消費電力

用途

気象環境観測システム
クリーンルームの気圧補正

仕様

圧力範囲: 600~1100 mbara
800~1100 mbara

過負荷圧力: 20 psia

供給電圧: 12 Vdc(9 -14.5 Vdc)

電源消費量: <0.2 W

出力インピーダンス: <5 Ω

出力: 0.1-5.1 Vdc 3線

精度: ±0.25% スパン RSS 一定
温度、直線性、繰り返し性、ヒステリシスを含む

分解能: ノイズレベルによる

応答時間: <10ms(90%に達するまで)

長期外安定性: 0.25% FS/6ヶ月@21°C

動作温度: -18°C ~ +79°C

補償温度: 0°C ~ 55°C

保管温度: -54°C ~ +120°C

零点温度影響: ±0.018% /°C スパン

スパン温度影響: ±0.018% /°C スパン

センサータイプ: 容量性

耐衝撃: 50g(動作時、正弦波片振幅 10 ミリ秒)

耐振動: 2g (5Hz から 500Hz)

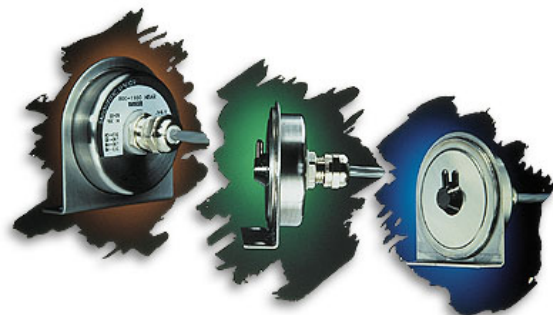
耐加速度: 最大 10g

圧力媒質: 接液部材質とコンパチブルな
乾燥した非腐食性ガス

接液部材質: ステンレス鋼、アルミナセラミック、
金、エラストマー

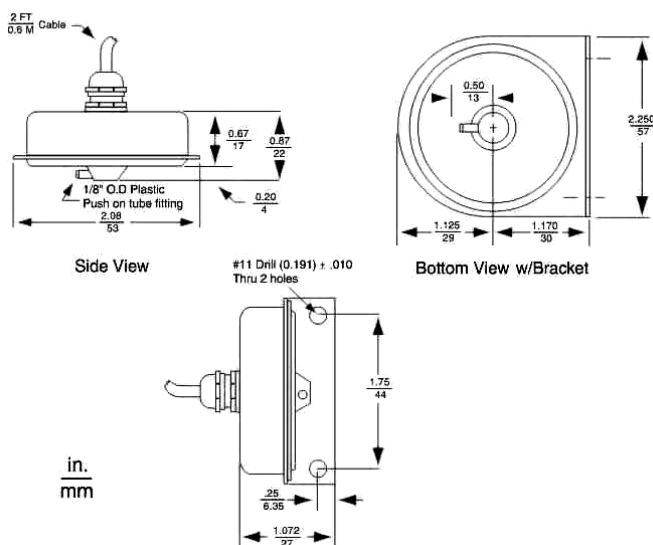
圧力ポート: 1/8 チューブ継手

電気接続: 約 60cm ケーブル



オメガ PX2760 気圧トランスデューサーは高安定な容量センサーを使用しており、温度安定性が優れており、低ヒステリシスです。優れた長期信頼性と高精度を確保するカスタム ASIC 回路で信号処理が行われます。増幅された 0.1~5.1 V 出力のため信号処理が簡単にできます。

Outline Drawing



型式	圧力範囲(絶対圧)
PX2760-600A5V	600~1100 mbar
PX2760-800A5V	800~1100 mbar

ご注意:このカタログの仕様等はご通知無く変更されます。
2008年6月13日作成

輸入販売

株式会社 パシフィック テクノロジー

〒273-0005 千葉県船橋市本町 6 丁目 18-5 大和船橋ビル 6F

TEL: 047-426-1650 FAX: 047-426-1652

E-Mail: sales@pac-tech.com URL: <http://www.pac-tech.com>